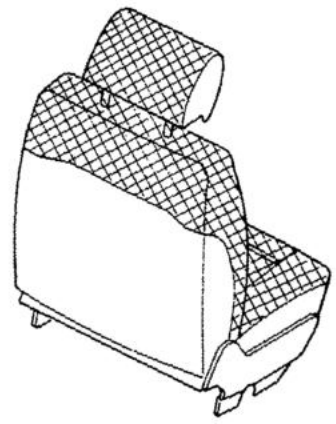
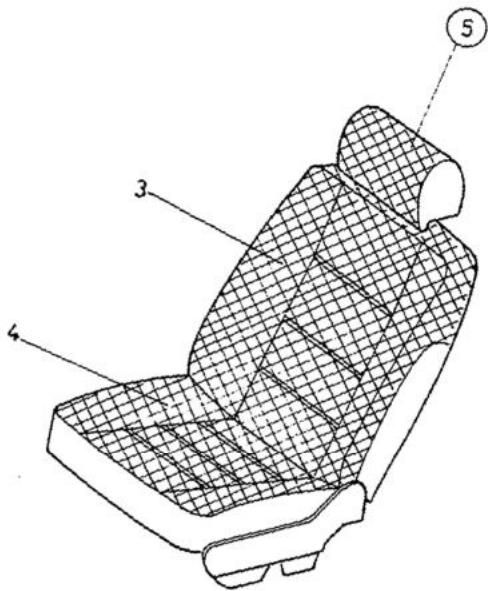
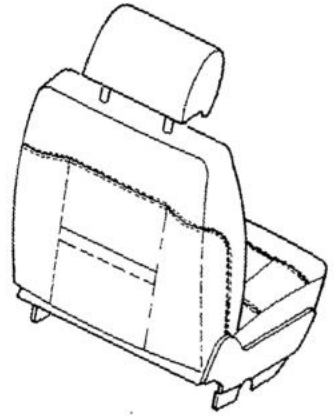
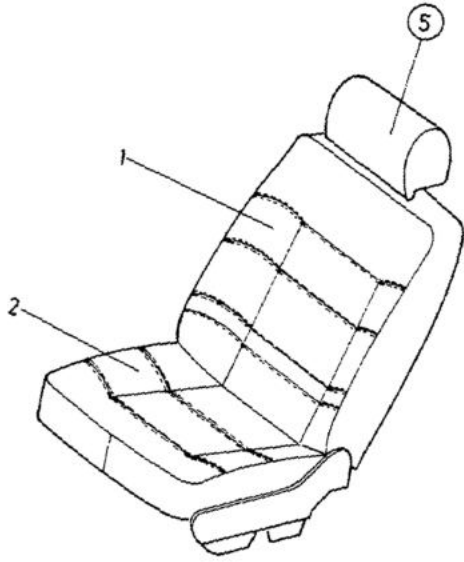


VOLVO PARTS
1085 19570

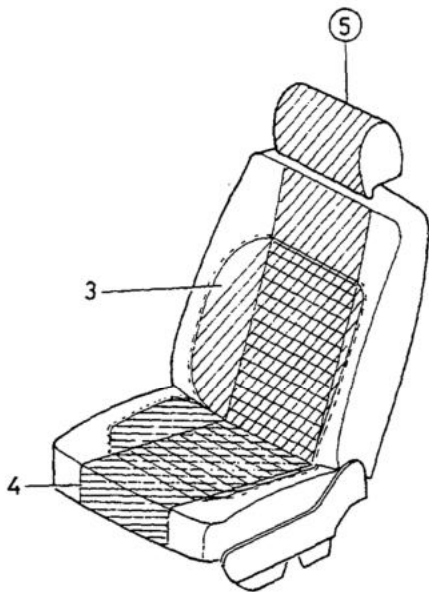
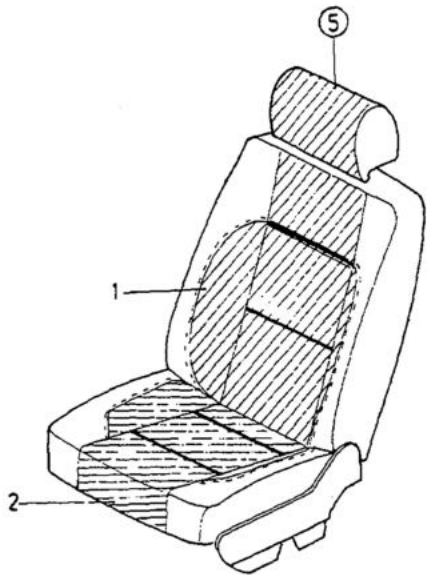
A		CODE 3531					UPHOLSTERY		KLÄDSEL		Group
B		CODE 3532					FRONT SEAT		FRAMSTOL		Grupp
C		CODE 4523,6523									85
D		CODE 4525,6525									Page
E		CODE 4620									Sida
											797
Fig	Part No. Artikel nr	Quantity / Antal					P S	Description	Benämning	Notes Anmärkning	S R
		A	B	C	D	E					
1	3452043-7	1	-	-	-	-		Upholstery, l.h.	Klädset, v		5
	3452044-5	1	-	-	-	-		Upholstery, r.h.	Klädset, h		5
	3451979	-	-	1	-	-	OP	Upholstery, l.h.	Klädset, v		5
	3451980	-	-	1	-	-	OP	Upholstery, r.h.	Klädset, h		5
2	3452045-2	1	-	-	-	-		Upholstery, l.h.	Klädset, v		5
	3452046-0	1	-	-	-	-		Upholstery, r.h.	Klädset, h		5
	3451981	-	-	1	-	-	OP	Upholstery, l.h.	Klädset, v		5
	3451982	-	-	1	-	-	OP	Upholstery, r.h.	Klädset, h		5
3	3454172-2	1	-	-	-	-		Upholstery, l.h.	Klädset, v	-1990	5
	3454173-0	1	-	-	-	-		Upholstery, r.h.	Klädset, h	-1990	5
	3459300-4	1	-	-	-	-		Upholstery, l.h.	Klädset, v	1991-	5
	3459301-2	1	-	-	-	-		Upholstery, r.h.	Klädset, h	1991-	5
	3454170-6	-	-	1	-	-		Upholstery, l.h.	Klädset, v	-1990	5
	3454171-4	-	-	1	-	-		Upholstery, r.h.	Klädset, h	-1990	5
	3459298-0	-	-	1	-	-		Upholstery, l.h.	Klädset, v	1991-	5
	3459299-8	-	-	1	-	-		Upholstery, r.h.	Klädset, h	1991-	5
4	3454168-0	1	-	-	-	-		Upholstery, l.h.	Klädset, v		5
	3454169-8	1	-	-	-	-		Upholstery, r.h.	Klädset, h		5
	3454166-4	-	-	1	-	-		Upholstery, l.h.	Klädset, v		5
	3454167-2	-	-	1	-	-		Upholstery, r.h.	Klädset, h		5
5	3459441-6	-	1	-	-	-		Upholstery, l.h.	Klädset, v	-1990	5
	3459443-2	-	1	-	-	-		Upholstery, r.h.	Klädset, h	-1990	5
	3459294-9	-	1	-	-	-		Upholstery, l.h.	Klädset, v	CH 165501-256783	5
	3465467-3	-	1	-	-	-		Upholstery, l.h.	Klädset, v	CH 256784-	5
	3459295-6	-	1	-	-	-		Upholstery, r.h.	Klädset, h	CH 165501-256783	5
	3465468-1	-	1	-	-	-		Upholstery, r.h.	Klädset, h	CH 256784-	5
	3459440-8	-	-	-	1	-		Upholstery, l.h.	Klädset, v	CODE 4525. -1990	5
	3459442-4	-	-	-	1	-		Upholstery, r.h.	Klädset, h	CODE 4525. -1990	5
	3459292-3	-	-	1	1	-		Upholstery, l.h.	Klädset, v	CODE 4525. 1991-	5
	3459293-1	-	-	1	1	-		Upholstery, r.h.	Klädset, h	CODE 4525. 1991-	5
	3465465-7	-	-	-	1	-		Upholstery, l.h.	Klädset, v	CODE 6525	5
	3465466-5	-	-	-	1	-		Upholstery, r.h.	Klädset, h	CODE 6525	5
	3459850-8	-	-	-	-	1		Upholstery, l.h.	Klädset, v		5
	3459851-6	-	-	-	-	1		Upholstery, r.h.	Klädset, h		5
6	3459445-7	-	1	-	-	-		Upholstery, l.h.	Klädset, v		5
	3459447-3	-	1	-	-	-		Upholstery, r.h.	Klädset, h		5
	3459444-0	-	-	1	1	-		Upholstery, l.h.	Klädset, v		5
	3459446-5	-	-	1	1	-		Upholstery, r.h.	Klädset, h		5
	3459852-4	-	-	-	-	1		Upholstery, l.h.	Klädset, v		5
	3459853-2	-	-	-	-	1		Upholstery, r.h.	Klädset, h		5
7		-	-	-	-	-		Upholstery head restraint	Klädset nackskydd	SEE 88-973	5



VOLVO PARTS
1085 19571

A	CODE 3330	UPHOLSTERY FRONT SEAT	KLÄDSEL FRAMSTOL	Group
B	CODE 3430			Grupp
C	CODE 4320,6320			85
D	CODE 4420			Page
E	CODE 4470			Sida
				799

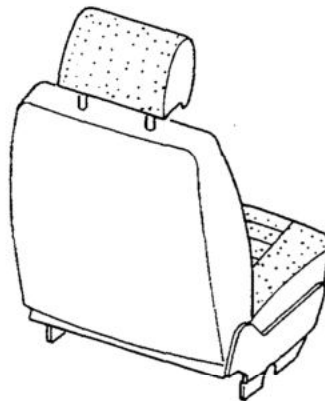
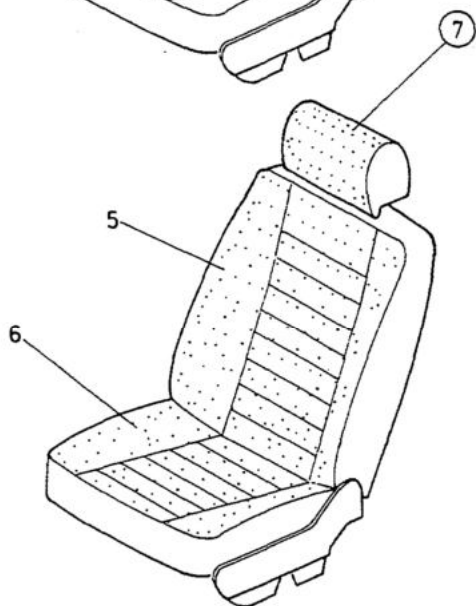
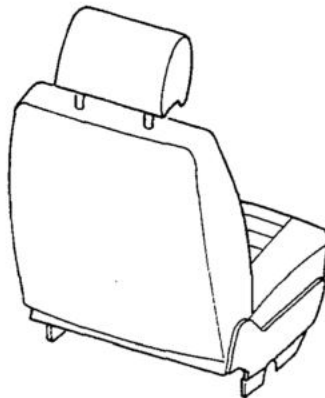
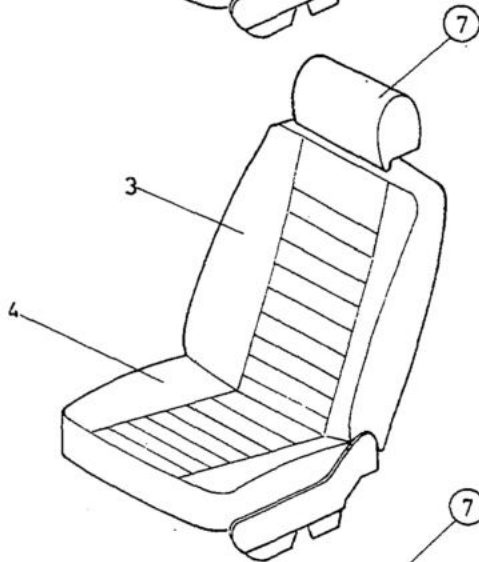
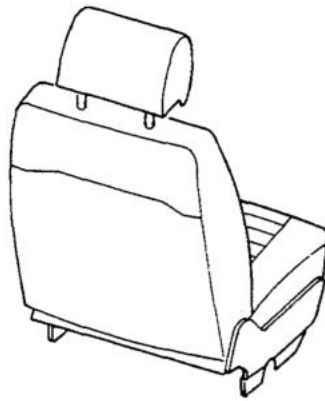
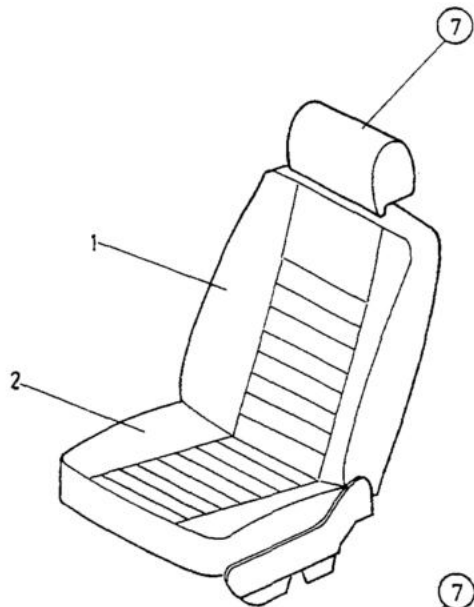
Fig	Part No. Artikel nr	Quantity / Antal					P S	Description	Benämning	Notes Anmärkning	S R
		A	B	C	D	E					
1	3453419-8	2	-	-	-	-	Upholstery	Klädsel	CH -165500	5	
	3459318-6	2	-	-	-	-	Upholstery	Klädsel	CH 165501-	5	
	3453376-0	-	-	2	-	-	Upholstery	Klädsel	CODE 4320	5	
	3459316-0	-	-	2	-	-	Upholstery	Klädsel	CODE 6320	5	
2	3453421-4	1	-	-	-	-	Upholstery, l.h.	Klädsel, v		5	
	3453422-2	1	-	-	-	-	Upholstery, r.h.	Klädsel, h		5	
	3453378-6	-	-	1	-	-	Upholstery, l.h.	Klädsel, v		5	
	3453379-4	-	-	1	-	-	Upholstery, r.h.	Klädsel, h		5	
3	3442669-2	-	2	-	-	-	Upholstery	Klädsel	CH -007090	5	
	3451083-4	-	2	-	-	-	Upholstery	Klädsel	CH 007091-	5	
	3442667-6	-	-	-	2	-	Upholstery	Klädsel	CH -007044	5	
	3451079-2	-	-	-	2	-	Upholstery	Klädsel	CH 007045-	5	
	3442668-4	-	-	-	-	2	Upholstery	Klädsel	CH -007000	5	
	3451081-8	-	-	-	-	2	Upholstery	Klädsel	CH 007001-	5	
4	3442675-9	-	1	-	-	-	Upholstery, l.h.	Klädsel, v	CH -007090	5	
	3451093-3	-	1	-	-	-	Upholstery, l.h.	Klädsel, v	CH 007091-	5	
	3442681-7	-	1	-	-	-	Upholstery, r.h.	Klädsel, h	CH -007090	5	
	3451094-1	-	1	-	-	-	Upholstery, r.h.	Klädsel, h	CH 007091-	5	
	3442673-4	-	-	-	1	-	Upholstery, l.h.	Klädsel, v	CH -007044	5	
	3451089-1	-	-	-	1	-	Upholstery, l.h.	Klädsel, v	CH 007045-	5	
	3442679-1	-	-	-	1	-	Upholstery, r.h.	Klädsel, h	CH -007044	5	
	3451090-9	-	-	-	1	-	Upholstery, r.h.	Klädsel, h	CH 007045-	5	
	3442674-2	-	-	-	-	1	Upholstery, l.h.	Klädsel, v	CH -007000	5	
	3451091-7	-	-	-	-	1	Upholstery, l.h.	Klädsel, v	CH 007001-	5	
	3442680-9	-	-	-	-	1	Upholstery, r.h.	Klädsel, h	CH -007000	5	
	3451092-5	-	-	-	-	1	Upholstery, r.h.	Klädsel, h	CH 007001-	5	
5		-	-	-	-	-	Upholstery head restraint	Klädsel nackskydd	SEE 88-973		



VOLVO PARTS
1085 19572

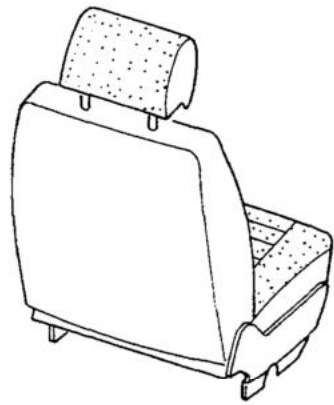
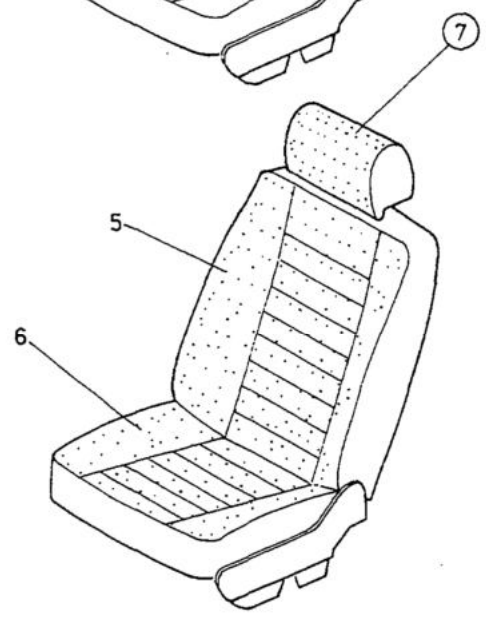
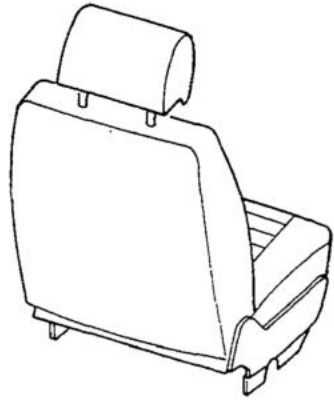
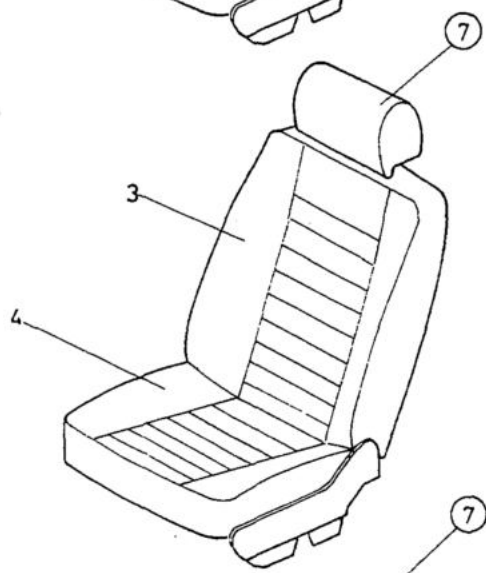
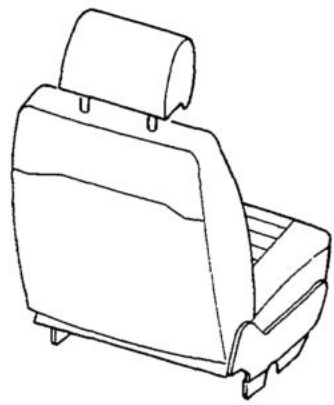
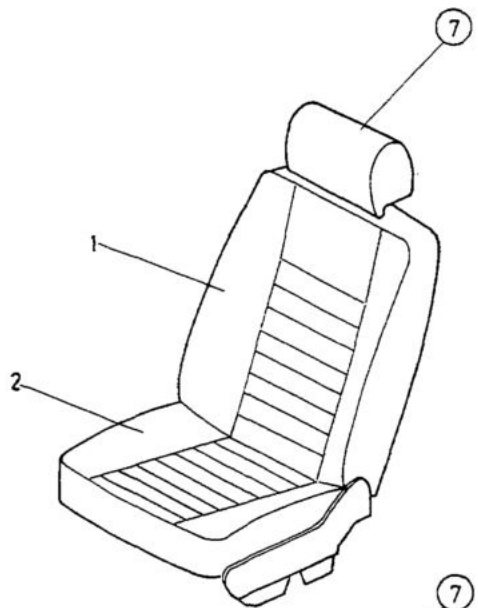
A		CODE 3130					UPHOLSTERY FRONT SEAT	KLÄDSEL FRAMSTOL	Group Grupp		
B		CODE 3531							85		
C		CODE 4121							Page Sida		
D		CODE 4170							801		
E		CODE 4523,6523									
Fig	Part No. Artikel nr	Quantity / Antal					P S	Description	Benämning	Notes Anmärkning	S R
		A	B	C	D	E					
1	3451701-1	1	-	-	-	-	Upholstery, l.h.	Klädsel, v.		5	
	3451702-9	1	-	-	-	-	Upholstery, r.h.	Klädsel, h.		5	
	3438182-2	-	-	1	-	-	Upholstery, l.h.	Klädsel, v.	1) CH -007103	5	
	3438184-8	-	-	1	-	-	Upholstery, r.h.	Klädsel, h.	1) CH -007103	5	
	3451043-8	-	-	1	-	-	Upholstery, l.h.	Klädsel, v.	1) CH 007104-	5	
	3451044-6	-	-	1	-	-	Upholstery, r.h.	Klädsel, h.	1) CH 007104-	5	
	3440558-9	-	-	-	1	-	Upholstery, l.h.	Klädsel, v.	1) CH -007058	5	
	3440559-7	-	-	-	1	-	Upholstery, r.h.	Klädsel, h.	1) CH -007058	5	
	3451049-5	-	-	-	1	-	Upholstery, l.h.	Klädsel, v.	CH 007059-	5	
	3451050-3	-	-	-	1	-	Upholstery, r.h.	Klädsel, h.	CH 007059-	5	
2	3451703-7	1	-	-	-	-	Upholstery, l.h.	Klädsel, v.		5	
	3451704-5	1	-	-	-	-	Upholstery, r.h.	Klädsel, h.		5	
	3438190-5	-	-	1	-	-	Upholstery, l.h.	Klädsel, v.	1) CH -007103	5	
	3438192-1	-	-	1	-	-	Upholstery, r.h.	Klädsel, h.	1) CH -007103	5	
	3451053-7	-	-	1	-	-	Upholstery, l.h.	Klädsel, v.	1) CH 007104-	5	
	3451054-5	-	-	1	-	-	Upholstery, r.h.	Klädsel, h.	1) CH 007104-	5	
	3440564-7	-	-	-	1	-	Upholstery, l.h.	Klädsel, v.	1) CH -007058	5	
	3440565-4	-	-	-	1	-	Upholstery, r.h.	Klädsel, h.	1) CH -007058	5	
	3451059-4	-	-	-	1	-	Upholstery, l.h.	Klädsel, v.	CH 007059-	5	
	3451060-2	-	-	-	1	-	Upholstery, r.h.	Klädsel, h.	CH 007059	5	
3	3452031-2	-	1	-	-	-	Upholstery, l.h.	Klädsel, v.	CH 060501-250199	5	
	3463792-6	-	1	-	-	-	Upholstery, l.h.	Klädsel, v.	CH 250200-	5	
	3452032-0	-	1	-	-	-	Upholstery, r.h.	Klädsel, h.	CH 060501-250199	5	
	3463793-4	-	1	-	-	-	Upholstery, r.h.	Klädsel, h.	CH 250200-	5	
	3451961-1	-	-	-	-	1	Upholstery, l.h.	Klädsel, v.	CODE 4523	5	
	3463790-0	-	-	-	-	1	Upholstery, l.h.	Klädsel, v.	CODE 6523	5	
	3451962-9	-	-	-	-	1	Upholstery, r.h.	Klädsel, h.	CODE 4523	5	
4	3463791-8	-	-	-	-	1	Upholstery, r.h.	Klädsel, h.	CODE 6523	5	
	3452033-8	-	1	-	-	-	Upholstery, l.h.	Klädsel, v.	CH 060501-	5	
	3452034-6	-	1	-	-	-	Upholstery, r.h.	Klädsel, h.	CH 060501-	5	
	3451963-7	-	-	-	-	1	Upholstery, l.h.	Klädsel, v.	CH 060501-	5	
5	3451964-5	-	-	-	-	1	Upholstery, r.h.	Klädsel, h.	CH 060501-	5	
		-	-	-	-	-	Head restraint head restraint ..	Nackskydd nackskydd	SEE 88-973		

1) Red piping / Röd kederlist



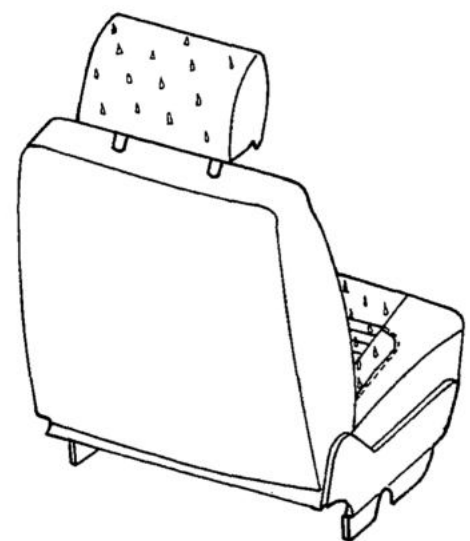
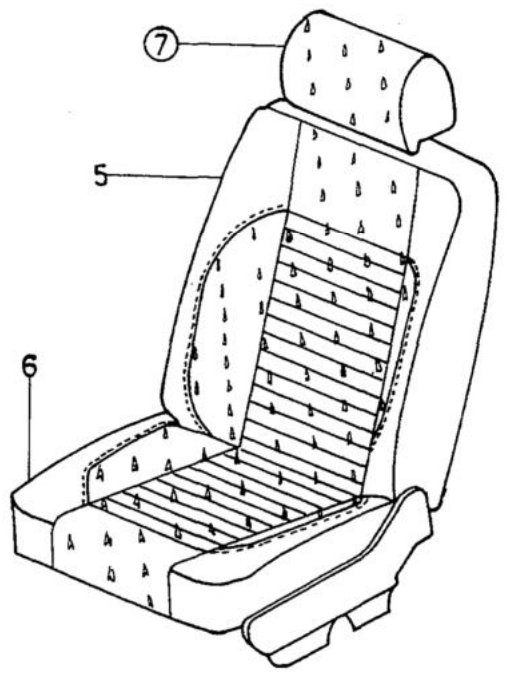
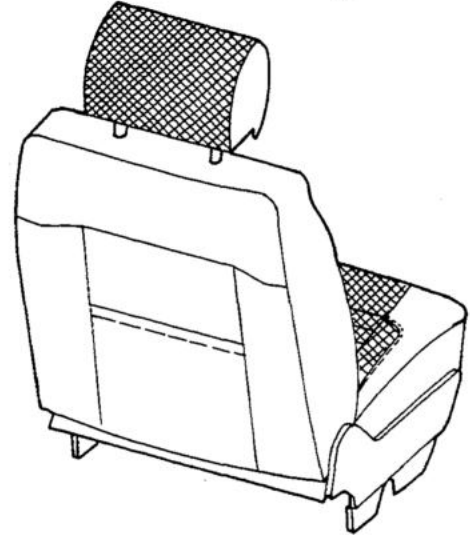
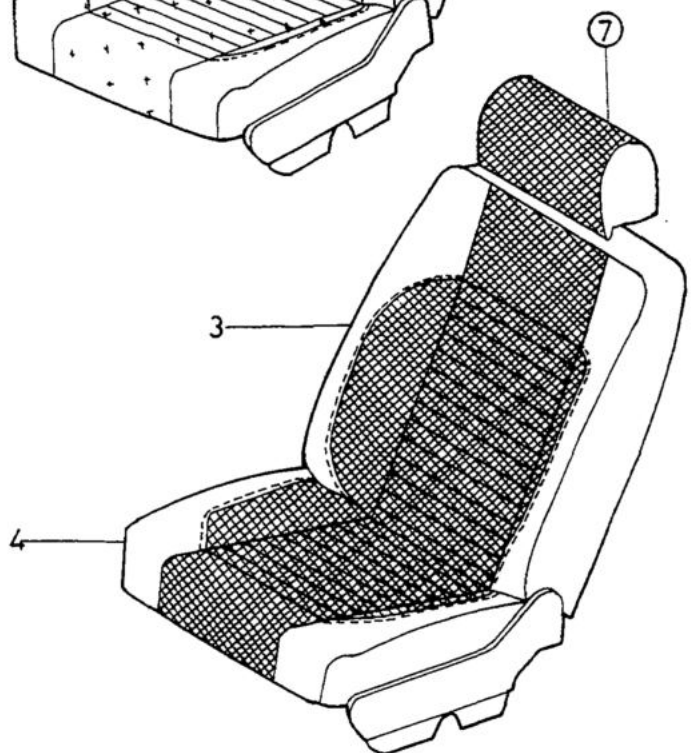
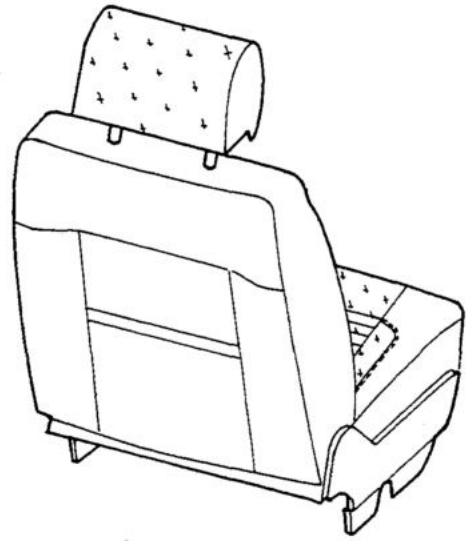
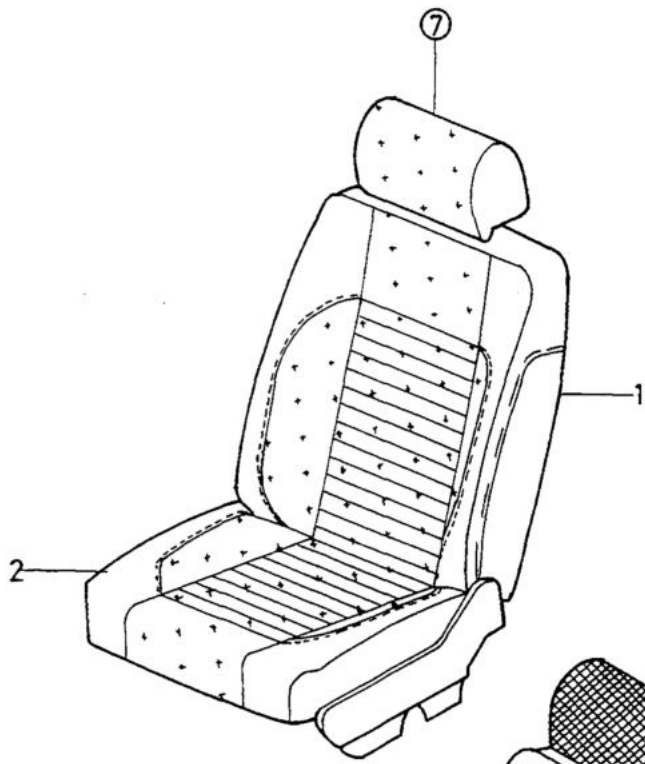
VOLVO PARTS
1085 19573

A		CODE 3230					UPHOLSTERY FRONT SEAT	KLÄDSEL FRAMSTOL	Group Grupp 85 Page Sida 803		
B		CODE 4220,6220									
C		CODE 4225,6224									
D		CODE 4270									
E		CODE 6620									
Fig	Part No. Artikel nr	Quantity / Antal					P S	Description	Benämning	Notes Anmärkning	S R
		A	B	C	D	E					
1	3451697-1	2	-	-	-	-		Upholstery	Klädsel	-1991	5
	3465851-8	2	-	-	-	-		Upholstery	Klädsel	1992-	5
	3451075-0	-	2	-	-	-		Upholstery	Klädsel	CODE 4220	5
	3463784-3	-	2	-	-	-		Upholstery	Klädsel	CODE 6220	5
	3451077-6	-	-	-	2	-		Upholstery	Klädsel		5
2	3451698-9	1	-	-	-	-		Upholstery, l.h.	Klädsel, v		5
	3451699-7	1	-	-	-	-		Upholstery, r.h.	Klädsel, h		5
	3451085-9	-	1	-	-	-		Upholstery, l.h.	Klädsel, v		5
	3451086-7	-	1	-	-	-		Upholstery, r.h.	Klädsel, h		5
	3451087-5	-	-	-	1	-		Upholstery, l.h.	Klädsel, v		5
	3451088-3	-	-	-	1	-		Upholstery, r.h.	Klädsel, h		5
3	3458523-2	-	-	2	-	-		Upholstery	Klädsel	CODE 4225	5
	3465958-1	-	-	2	-	-		Upholstery	Klädsel	CODE 6224	5
4	3458521-6	-	-	1	-	-		Upholstery, l.h.	Klädsel, v	CODE 4225	5
	3458522-4	-	-	1	-	-		Upholstery, r.h.	Klädsel, h	CODE 4225	5
	3465959-9	-	-	1	-	-		Upholstery, l.h.	Klädsel, v	CODE 6224	5
	3465960-7	-	-	1	-	-		Upholstery, r.h.	Klädsel, h	CODE 6224	5
5	3461993-2	-	-	-	-	2		Upholstery	Klädsel		5
6	3461994-0	-	-	-	-	1		Upholstery, l.h.	Klädsel, v		5
	3462085-6	-	-	-	-	1		Upholstery, r.h.	Klädsel, h		5
7		-	-	-	-	-		Upholstery head restraint	Klädsel nackskydd	SEE 88-973	



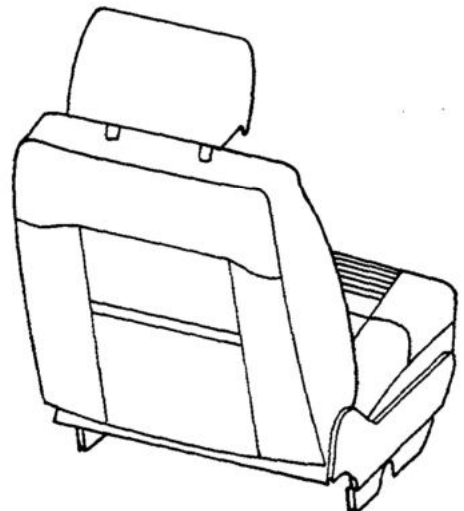
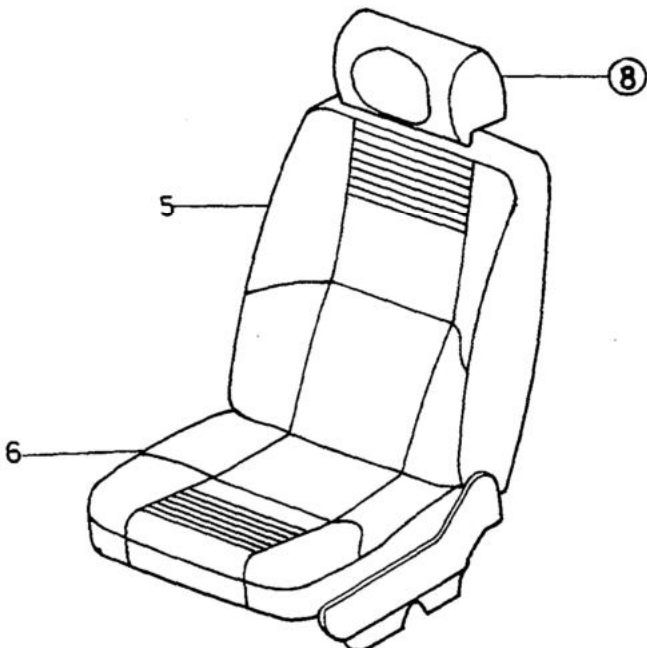
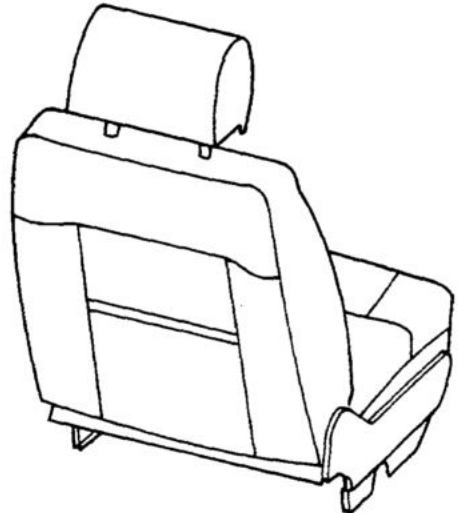
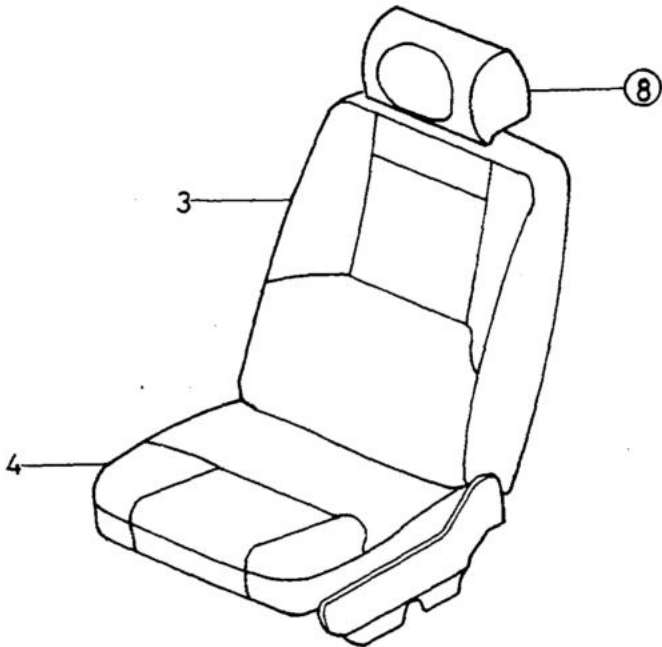
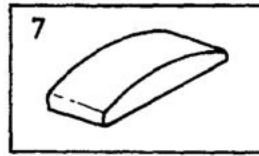
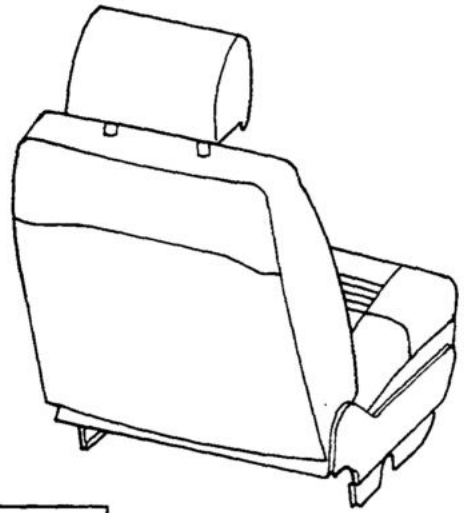
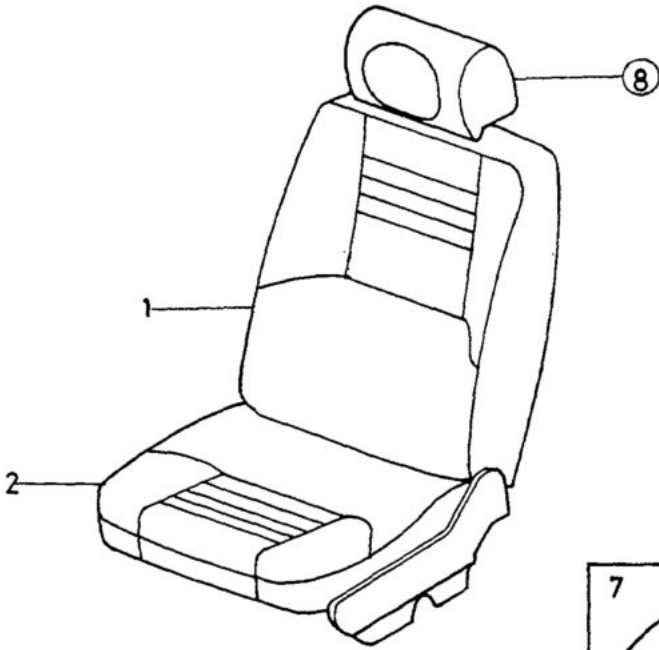
VOLVO PARTS
1085 19573

A		CODE 3730					UPHOLSTERY FRONT SEAT	KLÄDSEL FRAMSTOL	Group Grupp 85		
B		CODE 6720									
C											
D											
E											
Fig	Part No. Artikel nr	Quantity / Antal					P S	Description	Benämning	Notes Anmärkning	S R
		A	B	C	D	E					
1	3465851-8	2	-	-	-	-		Upholstery	Klädsel		5
	3465846-8	-	2	-	-	-		Upholstery	Klädsel		5
2	3465853-4	1	-	-	-	-		Upholstery, r.h.	Klädsel, h		5
	3465852-6	-	1	-	-	-		Upholstery, r.h.	Klädsel, h		5
	3465848-4	1	-	-	-	-		Upholstery, r.h.	Klädsel, h		5
	3465847-6	-	1	-	-	-		Upholstery, l.h.	Klädsel, v		5
3		-	-	-	-	-		Upholstery	Klädsel	SEE 85-803	
4		-	-	-	-	-		Upholstery	Klädsel	SEE 85-803	
5		-	-	-	-	-		Upholstery	Klädsel	SEE 85-803	
6		-	-	-	-	-		Upholstery	Klädsel	SEE 85-803	
7		-	-	-	-	-		Upholstery head restraint	Klädsel nackskydd	SEE 88-973	



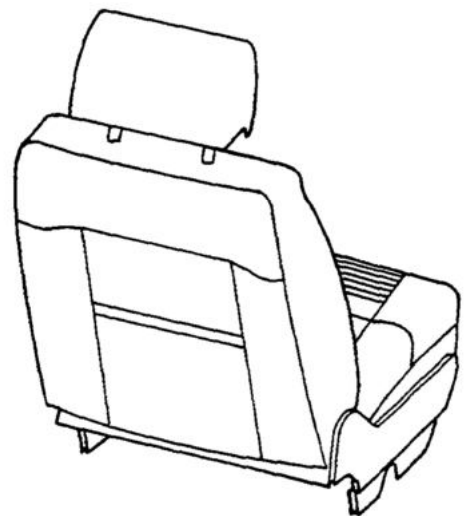
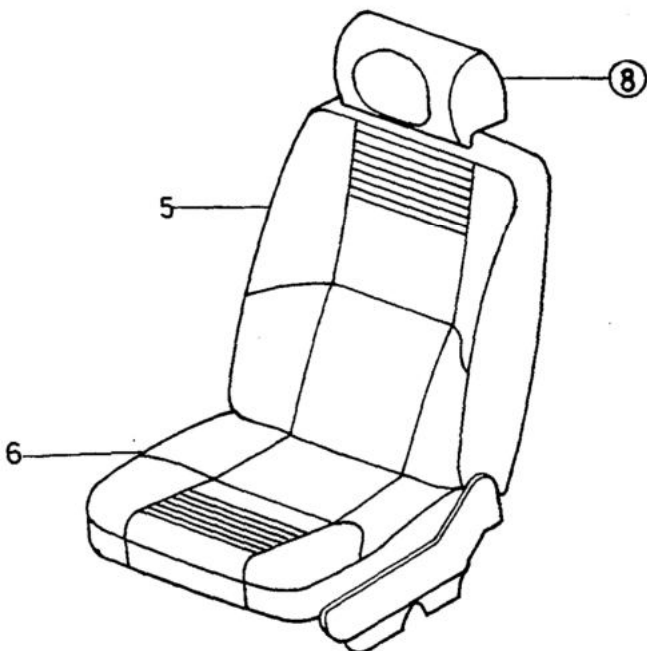
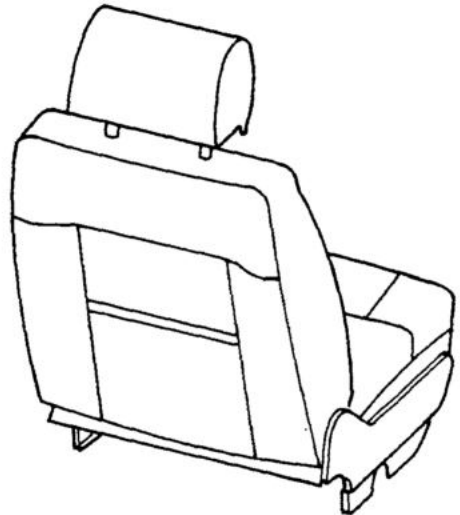
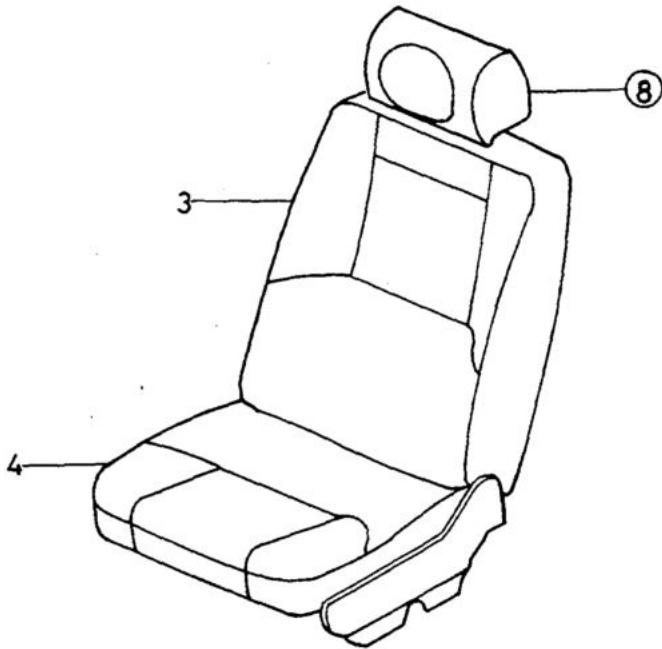
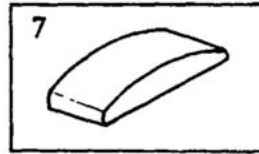
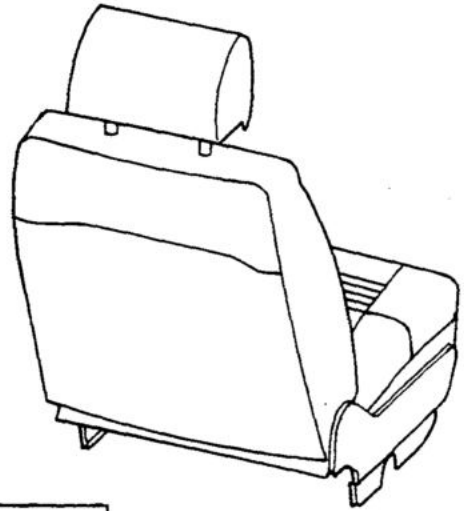
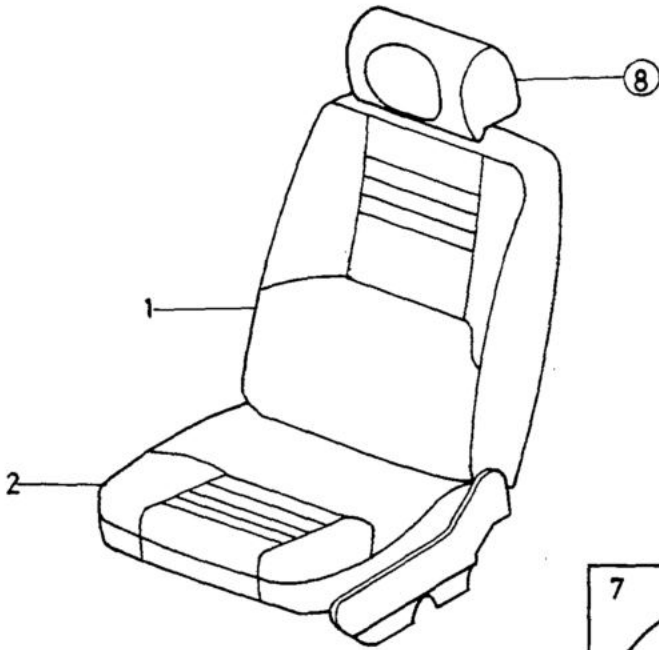
VOLVO-PARTS
1085 - 19792

A	CODE 6826						UPHOLSTERY FRONT SEAT	KLÄDSEL FRAMSTOL	Group Grupp 85			
	B	CODE 6723										
		C	CODE 6823									
			D									
				E								
Fig	Part No. Artikel nr	Quantity / Antal					P S	Description	Benämning	Notes Anmärkning	S R	
		A	B	C	D	E						
1	3467413-5	2	-	-	-	-		Upholstery	Klädsel		5	
2	3467414-3	1	-	-	-	-		Upholstery, l.h.	Klädsel, v		5	
	3467415-0	1	-	-	-	-		Upholstery, r.h.	Klädsel, h		5	
3	3467222-0	-	2	-	-	-		Upholstery	Klädsel		5	
4	3467223-8	-	1	-	-	-		Upholstery, l.h.	Klädsel, v		5	
	3467224-6	-	1	-	-	-		Upholstery, r.h.	Klädsel, h		5	
5	3471512-8	-	-	2	-	-		Upholstery	Klädsel		5	
6	3471510-2	-	-	1	-	-		Upholstery, l.h.	Klädsel, v		5	
	3471511-0	-	-	1	-	-		Upholstery, r.h.	Klädsel, h		5	
7		-	-	-	-	-		Upholstery head restraint	Klädsel nackskydd	SEE 88-973		



VOLVO PARTS
1085 - 19981

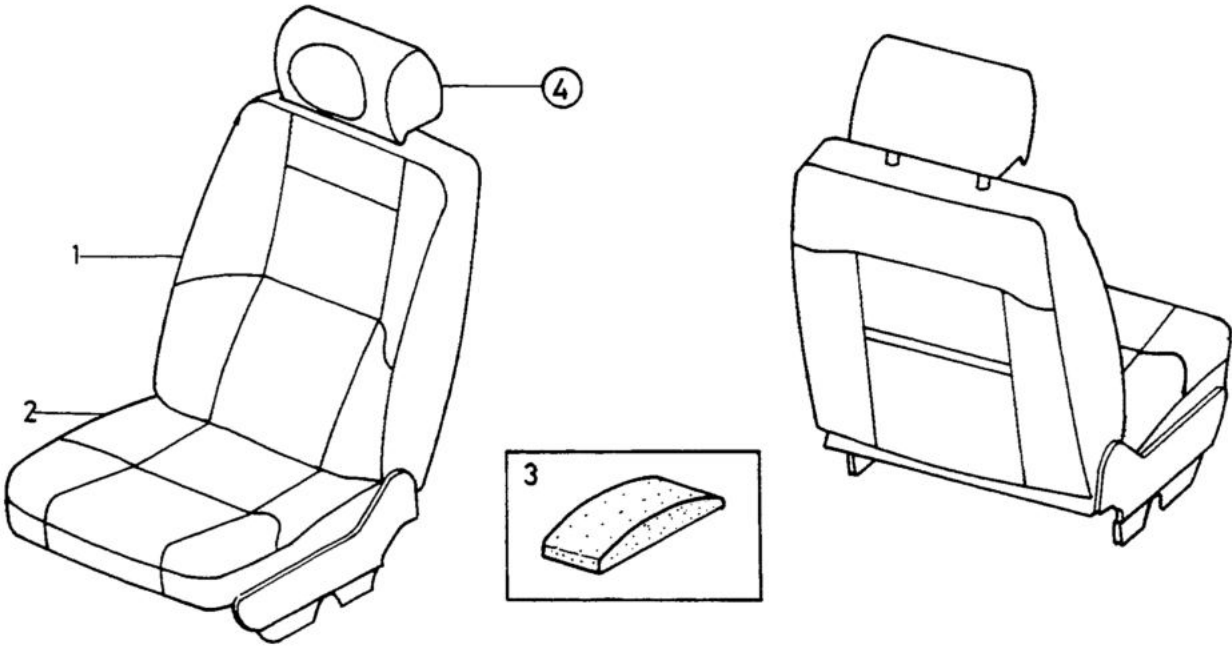
A		CODE 6771,6741,6649					UPHOLSTERY FRONT SEAT	KLÄDSEL FRAMSTOL	Group Grupp 85 Page Sida 809		
B		CODE 6674,6574,6644									
C		CODE 6143,6543,6449,6549									
D		CODE 6246, POLICE									
E		CODE 6421,6642									
Fig	Part No. Artikel nr	Quantity / Antal					P S	Description	Benämning	Notes Anmärkning	S R
		A	B	C	D	E					
1	3471612-6	2	-	-	-	-		Upholstery	Klädsel	CODE 6771. CH -425800	5
	3473662-9	2	-	-	-	-		Upholstery	Klädsel	CODE 6771 CH 425801-600000	5
	3473725-4	2	-	-	-	-		Upholstery	Klädsel	CODE 6741. 1995-	5
	3471624-1	2	-	-	-	-		Upholstery	Klädsel	CODE 6741. CH -425286	5
	3473665-2	2	-	-	-	-		Upholstery	Klädsel	CODE 6741 CH 425287-600000	5
	3473710-6	2	-	-	-	-		Upholstery	Klädsel	CODE 6771. 1995-	5
	3473699-1	2	-	2	-	-		Upholstery	Klädsel	CODE 6549,6649. -1994	5
	3473756-9	2	-	2	-	-		Upholstery	Klädsel	CODE 6549,6649. 1995-	5
☆	3485590-8	-	-	2	-	-		Upholstery	Klädsel	CODE 6449. 1995-	5
	3473682-7	-	-	-	1	-		Upholstery, l.h.	Klädsel, v	CODE 6246, POLICE	5
☆	3473683-5	-	-	-	1	-		Upholstery, r.h.	Klädsel, h	CODE 6246, POLICE	5
	3473772-6	-	-	-	-	2		Upholstery	Klädsel	CODE 6421	5
2	3485566-8	-	-	-	-	2		Upholstery	Klädsel	CODE 6642. 1996-	5
	3471613-4	1	-	-	-	-		Upholstery, l.h.	Klädsel, v	CODE 6771. CH -425800	5
	3473663-7	1	-	-	-	-		Upholstery, l.h.	Klädsel, v	CODE 6771 CH 425801-600000	5
	3473726-2	1	-	-	-	-		Upholstery, l.h.	Klädsel, v	CODE 6741. 1995-	5
	3471614-2	1	-	-	-	-		Upholstery, r.h.	Klädsel, h	CODE 6771. CH -425800	5
	3473664-5	1	-	-	-	-		Upholstery, r.h.	Klädsel, h	CODE 6771 CH 425801-600000	5
	3473727-0	1	-	-	-	-		Upholstery, r.h.	Klädsel, h	CODE 6741. 1995-	5
	3471625-8	1	-	-	-	-		Upholstery, l.h.	Klädsel, v	CODE 6741. CH -425286	5
	3473666-0	1	-	-	-	-		Upholstery, l.h.	Klädsel, v	CODE 6741 CH 425287-600000	5
	3473711-4	1	-	-	-	-		Upholstery, l.h.	Klädsel, v	CODE 6771. 1995-	5
	3471626-6	1	-	-	-	-		Upholstery, r.h.	Klädsel, h	CODE 6741. CH -425286	5
	3473667-8	1	-	-	-	-		Upholstery, r.h.	Klädsel, h	CODE 6741 CH 425287-600000	5
	3473712-2	1	-	-	-	-		Upholstery, r.h.	Klädsel, h	CODE 6771. 1995-	5
	3473700-7	1	-	1	-	-		Upholstery, l.h.	Klädsel, v	CODE 6549,6649. -1994	5
	3473701-5	1	-	1	-	-		Upholstery, r.h.	Klädsel, h	CODE 6549,6649. -1994	5
	3473757-7	1	-	1	-	-		Upholstery, l.h.	Klädsel, v	1995-, CODE 6449,6549,6649	5
	3473758-5	1	-	1	-	-		Upholstery, r.h.	Klädsel, h	1995-, CODE 6449,6549,6649	5
	3473680-1	-	-	-	1	-		Upholstery, l.h.	Klädsel, v	CODE 6246, POLICE	5
	3473681-9	-	-	-	1	-		Upholstery, r.h.	Klädsel, h	CODE 6246, POLICE	5
	3473773-4	-	-	-	-	1		Upholstery, l.h.	Klädsel, v	CODE 6421	5
☆	3473774-2	-	-	-	-	1		Upholstery, r.h.	Klädsel, h	CODE 6421	5
	3485567-6	-	-	-	-	1		Upholstery, l.h.	Klädsel, v	CODE 6642. 1996-	5
☆	3485568-4	-	-	-	-	1		Upholstery, r.h.	Klädsel, h	CODE 6642. 1996-	5
	3471636-5	-	2	-	-	-		Upholstery	Klädsel	CODE 6674. CH -426921	5
3	3473668-6	-	2	-	-	-		Upholstery	Klädsel	CODE 6674 CH 426922-600000	5
	3473740-3	-	2	-	-	-		Upholstery	Klädsel	CODE 6574,6674. 1995-	5
	3471647-2	-	2	-	-	-		Upholstery	Klädsel	CODE 6644. CH -425737	5
	3473674-4	-	2	-	-	-		Upholstery	Klädsel	CODE 6644	5
4	3471637-3	-	1	-	-	-		Upholstery, l.h.	Klädsel, v	CODE 6674. CH -426921	5
	3473669-4	-	1	-	-	-		Upholstery, l.h.	Klädsel, v	CODE 6674 CH 426922-600000	5
	3473741-1	-	1	-	-	-		Upholstery, l.h.	Klädsel, v	CODE 6574,6674. 1995-	5
	3471638-1	-	1	-	-	-		Upholstery, r.h.	Klädsel, h	CODE 6674. CH -426921	5
	3473670-2	-	1	-	-	-		Upholstery, r.h.	Klädsel, h	CODE 6674 CH 426922-600000	5
	3473742-9	-	1	-	-	-		Upholstery, r.h.	Klädsel, h	CODE 6574,6674. 1995-	5
	3471648-0	-	1	-	-	-		Upholstery, l.h.	Klädsel, v	CODE 6644. CH -425737	5
	3473675-1	-	1	-	-	-		Upholstery, l.h.	Klädsel, v	CODE 6644	5
	3471649-8	-	1	-	-	-		Upholstery, r.h.	Klädsel, h	CODE 6644. CH -425737	5
	3473676-9	-	1	-	-	-		Upholstery, r.h.	Klädsel, h	CODE 6644	5
5	3471658-9	-	-	2	-	-		Upholstery	Klädsel	CODE 6143,6543	5



VOLVO PARTS
1085 - 19981

A	CODE 6771,6741,6649	UPHOLSTERY FRONT SEAT	KLÄDSEL FRAMSTOL	Group
B	CODE 6674,6574,6644			Grupp
C	CODE 6143,6543,6449,6549			85
D	CODE 6246, POLICE			Page
E	CODE 6421,6642			Sida
				811

Fig	Part No. Artikel nr	Quantity / Antal					P S	Description	Benämning	Notes Anmärkning	S R
		A	B	C	D	E					
6	3471659-7	-	-	1	-	-	Upholstery, l.h.	Klädsel, v	CODE 6143,6543	5	
	3471660-5	-	-	1	-	-	Upholstery, r.h.	Klädsel, h	CODE 6143,6543	5	
7	3473770-0	1	-	1	-	-	Upholstery, l.h.	Klädsel, v	CODE 6449,6549,6649	5	
	3473771-8	1	-	1	-	-	Upholstery, r.h.	Klädsel, h	CODE 6449,6549,6649	5	
	3473754-4	-	1	-	-	-	Upholstery, l.h.	Klädsel, v	CODE 6574,6674	5	
	3473755-1	-	1	-	-	-	Upholstery, r.h.	Klädsel, h	CODE 6574,6674	5	
	3473788-2	-	-	1	-	-	Upholstery, l.h.	Klädsel, v	CODE 6143,6543	5	
	3473789-0	-	-	1	-	-	Upholstery, r.h.	Klädsel, h	CODE 6143,6543	5	
☆	3485580-9	-	-	-	-	1	Upholstery, l.h.	Klädsel, v	CODE 6642. 1996-	5	
☆	3485581-7	-	-	-	-	1	Upholstery, r.h.	Klädsel, h	CODE 6642. 1996-	5	
8		-	-	-	-	-	Upholstery head restraint	Klädsel nackskydd	SEE 88 •973	5	



A	CODE 6345,6346					P S	Description	Benämning	Notes Anmärkning	S R					
	B										UPHOLSTERY FRONT SEAT	KLÄDSEL FRAMSTOL	Group Grupp 85		
	C													Page Sida 813	
	D														
	E														
Fig	Part No. Artikel nr	Quantity / Antal													
		A	B	C	D	E									
☆	1	3471680-3	2	-	-	-	-	Upholstery	Klädsel		5				
		3485555-1	-	2	-	-	-	Upholstery	Klädsel		5				
☆	2	3471681-1	1	-	-	-	-	Upholstery, l.h.	Klädsel, v		5				
		3485556-9	-	1	-	-	-	Upholstery, l.h.	Klädsel, v		5				
		3471682-9	1	-	-	-	-	Upholstery, r.h.	Klädsel, h		5				
☆		3485557-7	-	1	-	-	-	Upholstery, r.h.	Klädsel, h		5				
	3	3473788-2	1	-	-	-	-	Upholstery, l.h.	Klädsel, v		5				
		3473788-2	-	1	-	-	-	Upholstery, l.h.	Klädsel, v		5				
		3473789-0	1	-	-	-	-	Upholstery, r.h.	Klädsel, h		5				
		3473789-0	-	1	-	-	-	Upholstery, r.h.	Klädsel, h		5				
	4		-	-	-	-	-	Upholstery head restraint	Klädsel nackskydd	SEE 88-973					