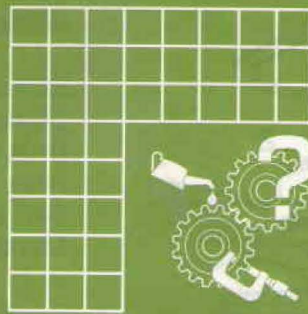


Service Bulletin

Lokaliseren van storingen

Reparatie

Onderhoud



HOOFDGROEP	GROEP	NO.
8	83	409

DATUM
Juli 1990

BETR.
Schuif-/kanteldak

440/460

Pagina 1 van 10

Dit Service Bulletin is een aanvulling op Servicehandboek Reparatie en onderhoud, Hoofdgroep 8(82-84) Carrosserie 440 , TP 35538

XX

Schuif-/kanteldak

In dit bulletin worden de volgende onderwerpen behandeld:

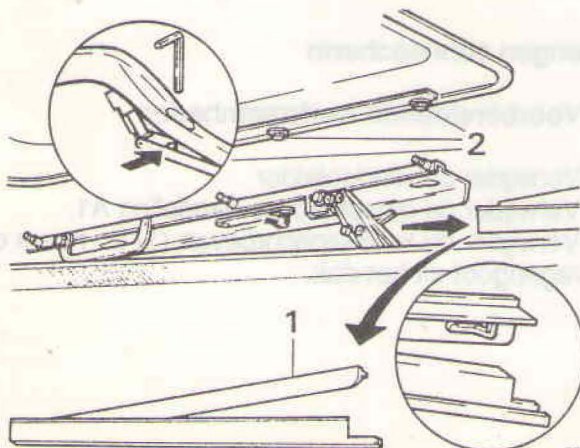
Onderwerp	Pag.	Handeling
Algemeen	1	-
Verwijderen/aanbrengen glasplaat	1	A1-A5
Verwijderen/aanbrengen zonnescerm	2	B1-B2
Dakmechanisme verwijderen	3	C1-C8
Dakmechanisme aanbrengen	5	C9-C11
Vervangen van de elektrische componenten	6	D1-D8
Bedradingsschema	8	D9
Storingzoektabel	9	E
Overzichtstekening	10	F

Algemeen

Met ingang van het tweede kwartaal 1990 wordt er af fabriek een nieuw type schuif-/kanteldak gemonteerd. Dit schuifdak is herkenbaar aan de bedieningsmotor welke aan de voorzijde is gemonteerd, en aan de dakplaat zonder afwerkprofiel.

De meest voorkomende storingen aan een schuifdak (rammelen, zwaar openen/sluiten) zijn terug te voeren op een verkeerde afstelling. Het afstellen van een schuifdak dient daarom zeer nauwkeurig uitgevoerd te worden.

A1-A5. Verwijderen/aanbrengen glasplaat

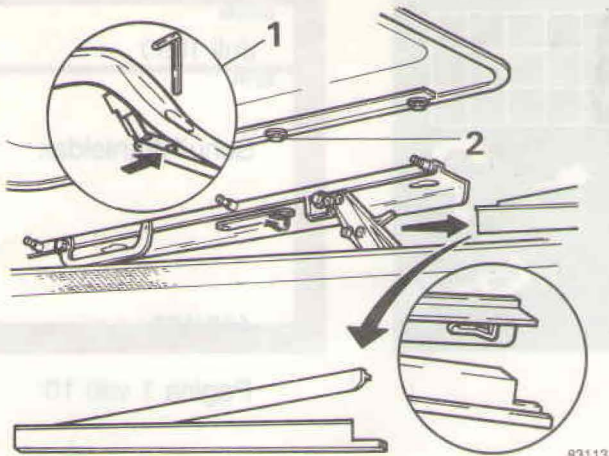


83113

Glasplaat verwijderen

Verwijder aan beide zijden de bevestigingsbouten van de windgeleider. Verwijder de windgeleider. Zet het schuifdak in de kantelstand. Neem de afdekstrips (1) voorzichtig naar achteren toe uit. Los links en rechts de drie moeren (2) enkele slagen. Schuif de glasplaat naar achteren toe uit de slobgaten en neem de glasplaat uit.

A1



Glasplaat aanbrengen

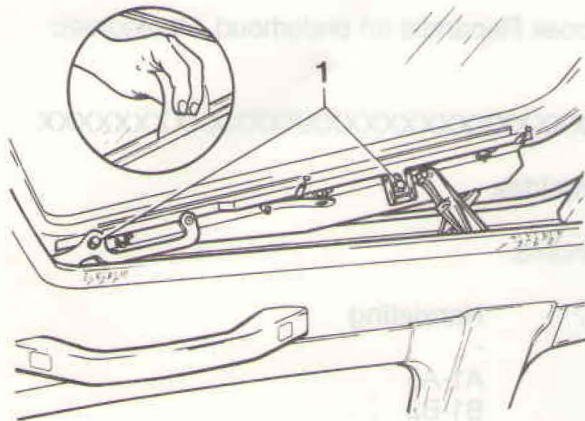
A2

Schuif de glasplaat naar voren toe op zijn plaats.

Druk de glasplaat stevig naar voren en draai de twee middelste moeren (2) handvast.

Sluit het dak.

Monteer de windgeleider (1).



Ligging van de glasplaat afstellen

A3

Demonteer de bouten voor de hoogteverstelling (1) en doe er wat Loctite aan.

Zet de bouten handvast en stel de glasplaat af.

Het glasplaatprofiel dient aan voorzijde iets lager (ca. 1 mm) en aan de achterzijde iets hoger (ca. 1 mm) te liggen dan de dakplaat.

Zet de bouten (1) vast.

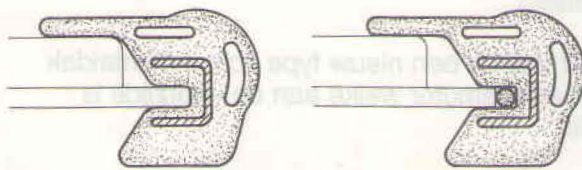
Controleer de ligging van de glasplaat in de opening door een velletje papier door de sleuf tussen glasplaat en dak te halen; dit moet overal met nagenoeg dezelfde weerstand kunnen gebeuren.

Zet de middelste moeren vast.

Open en sluit het dak en controleer nogmaals de ligging; stel zonodig bij.

Draai alle moeren aan (5 Nm).

Zet het dak in de kantelstand en monteer de afdekstrips aan de binnenzijde.



Controleren op windgeruis

A4

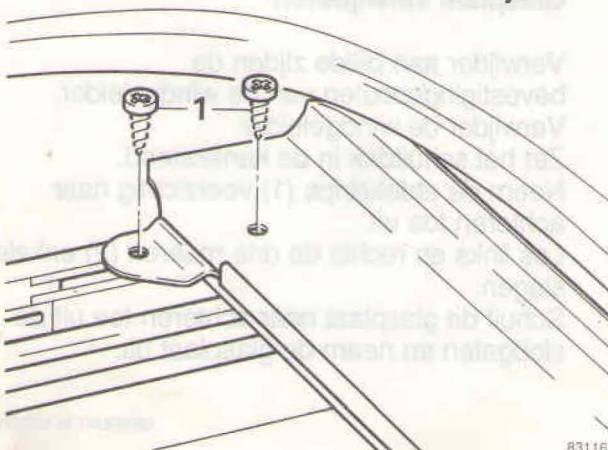
Indien zich nog windgeruis voordoet moet het glasplaatprofiel wat "ruimer" om de glasplaat gezet worden; zie handeling A5.

Profiel "ruimer" om de glasplaat zetten

A5

Lokaliseer de ruimte en breng op die plaats een dun koord (bijv. elektriciteitskabel) aan tussen profiel en glasplaat.

B1-B2. Verwijderen/aanbrengen zonnenscherm



Vorbereidende werkzaamheden

Verwijder de windgeleider

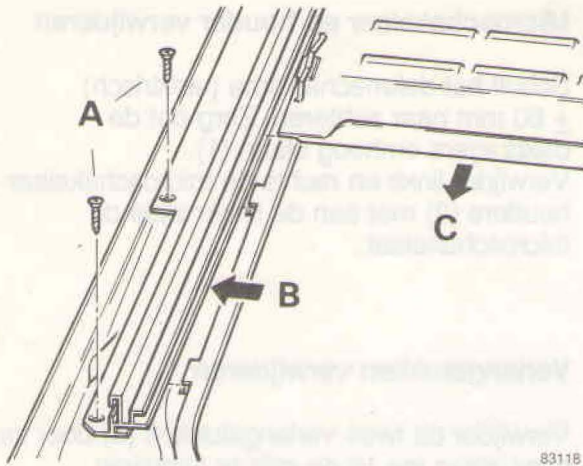
Verwijder de glasplaat; zie handeling A1.

Verwijder de kruiskopschroeven (1) en neem de regengoot uit het dak.

93113

83115

83116

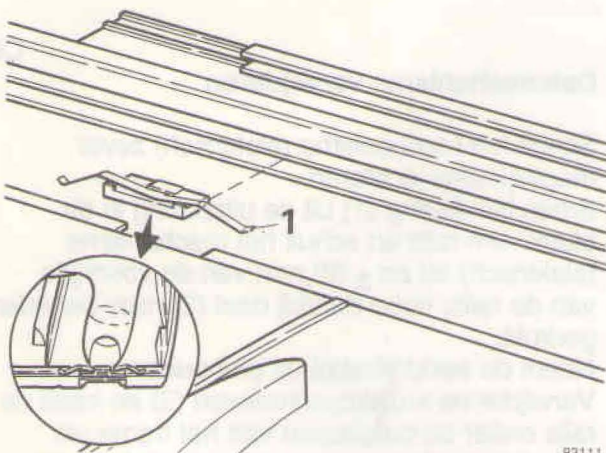


83118

Zonnescherm verwijderen

B1

Zet het schuifdak in de stand "open" (naar achteren schuiven).
Schuif het zonnescherm geheel naar achter.
Verwijder aan één zijde de twee kruiskopschroeven van de geleiderail.
Neem de geleiderail iets naar buiten en neem het zonnescherm naar voren toe uit.



83111

Zonnescherm aanbrengen en afstellen

B2

Schuif het schuifdakmechanisme geheel naar achter.
Plaats het zonnescherm.
Zorg dat de bevestigingsclips (1) van het zonnescherm goed op hun plaats zitten.
Schuif de geleiderail onder de borglippen (2) van het frame.
Monteer de losgenomen delen.

C1-C8. Dakmechanisme verwijderen

C1

Algemeen

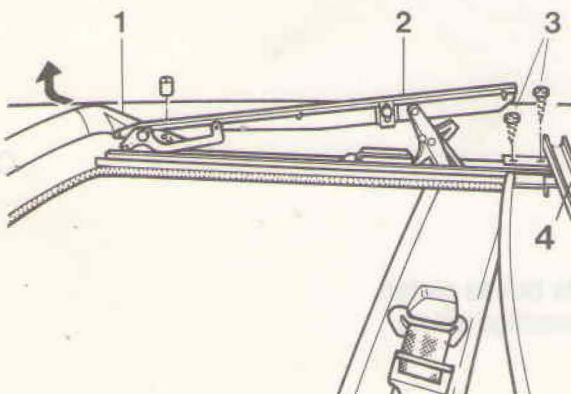
Breng altijd alle onderdelen uit de reparatieset aan.

Glasplaat verwijderen

Zie handeling A1.

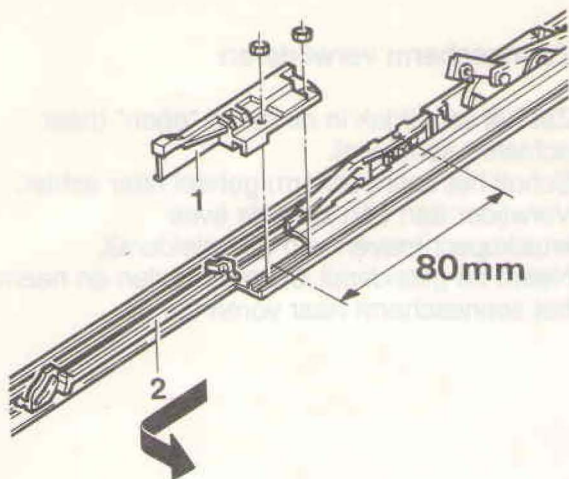
Plak de dakrand af om beschadiging van het dak te voorkomen.

C2

**Glasplaatdragers en regengoot verwijderen**

C3

Verwijder de glasplaatdragers (1) door de bouten (2) links en rechts te verwijderen.
Draai de dragers omhoog en neem ze aan de voorzijde uit.
Verwijder de kruiskopschroeven (3) en neem de regengoot (4) uit.



Microschakelaar en houder verwijderen

C4

Schuif het dakmechanisme (elektrisch) ± 80 mm naar achteren. Zorg dat de dakdragers omhoog staan (1).

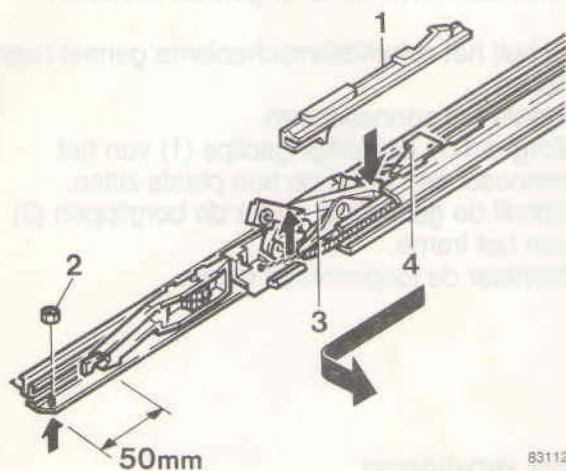
Verwijder links en rechts de microschakelaarhouders (2) met aan de linker zijde de microschakelaar.

C5

Verlengstukken verwijderen

Verwijder de twee verlengstukken (3) door ze naar voren toe uit de rails te schuiven.

C6



Dakmechanisme verwijderen

Schuif het mechanisme (elektrisch) zover mogelijk naar achteren.

Breek blokkering (1) uit de uitsparing in de aluminium rails en schuif het mechanisme (elektrisch) tot op ± 50 mm van de voorzijde van de rails; houd daarbij deel (3) naar beneden gedrukt.

Neem de aandrijfkabel uit de houder. Verwijder de kruiskopschroeven (2) en haak de rails onder de borglippen van het frame uit. Schuif het gehele mechanisme met de hand naar voren toe.

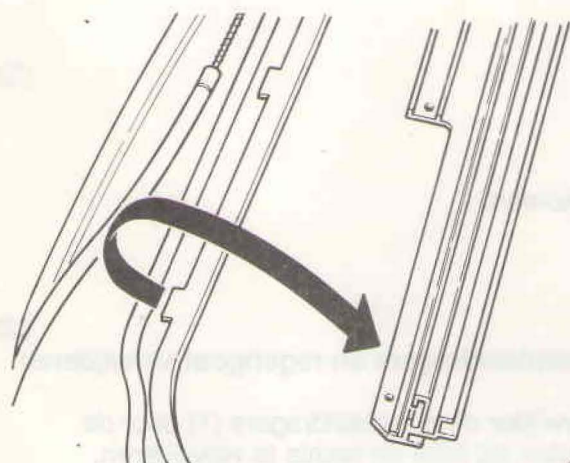
Neem de delen (3) en (4) zijdelings van het mechanisme.

Breng alle delen uit de reparatieset aan.

C7

Geleiderails verwijderen

Draai de rail naar binnen toe en trek ze naar voren uit de railclip.

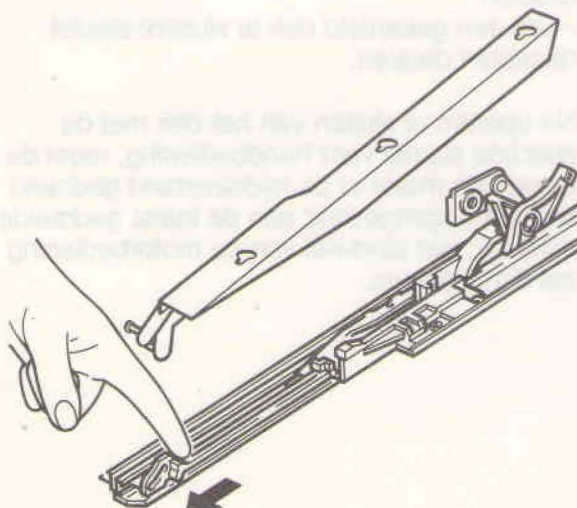
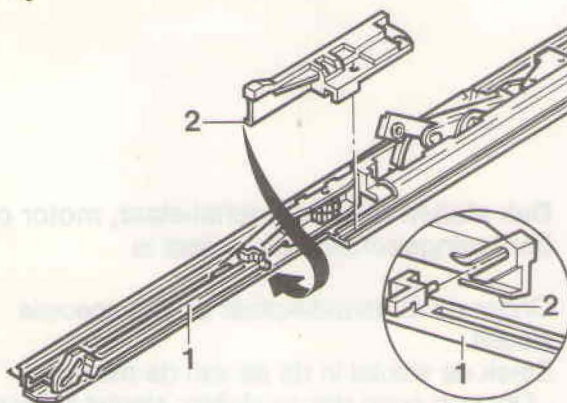
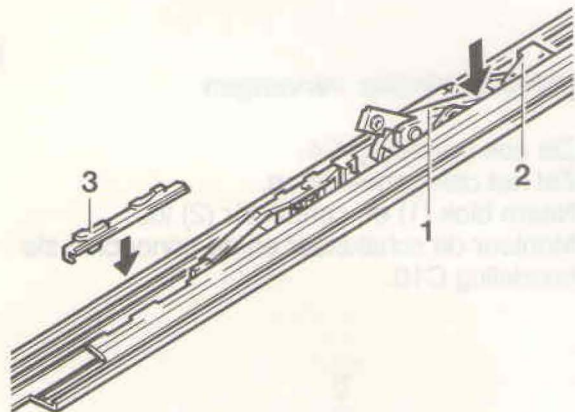
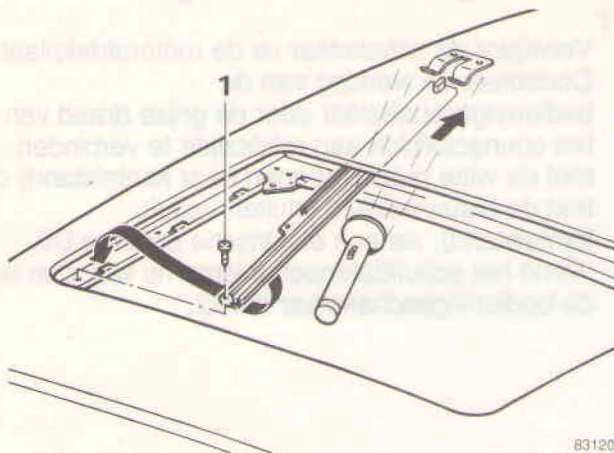


C8

Schuifdakmechanisme controleren

- Controleer alle onderdelen op beschadiging.
- Controleer de afwaterslangen, eventueel door water in de bak te gieten.
- Controleer de afdichting waar de windgeleiderboutjes bevestigd zitten.
- Controleer de rubber afdichting onder de geleiderails.
- Controleer de bevestigingspunten van de geleiderails.

C9-C11. Dakmechanisme aanbrengen



C9

Dakmechanisme samenstellen

Breng het afdichtingsrubber aan op het frame op de plaats van de geleiderail.
Druk de geleiderail achter in de railclip (gebruik een beetje vet).
Schuif de geleiderail onder de borglippen van het frame en zet deze met 1 parker vast.
Druk de andere rail in de railclip en draai deze een stukje naar buiten.
Breng het zonnescherm op zijn plaats. (Zie handeling B2)
Zet de geleiderail vast met 1 parker.

Zet delen (1) en (2) terug.
Schuif het mechanisme met de hand terug en haak de bedieningskabel in de sleuf.
Houd deel (1) naar beneden gedrukt en schuif het mechanisme elektrisch naar achteren.
Druk de blokkering (3) in de uitsparing van de aluminium rails.

Zet de 2 parkers van de geleiderail vast. Zorg dat het zonnescherm goed op zijn plaats zit.

C10

Verlengstuk en microschakelaarhouder aanbrengen

Schuif het mechanisme elektrisch naar voren totdat het kantelmechanisme **nog net niet omhoog** komt.
Plaats het verlengstuk (1) en schuif het zover mogelijk naar voren.
Controleer de juiste ligging; het lipje aan de voorzijde (2) moet onder de rails vallen.
Plaats de regengoot (lage zijde aan voorzijde).
Plaats de microschakelaarhouder.

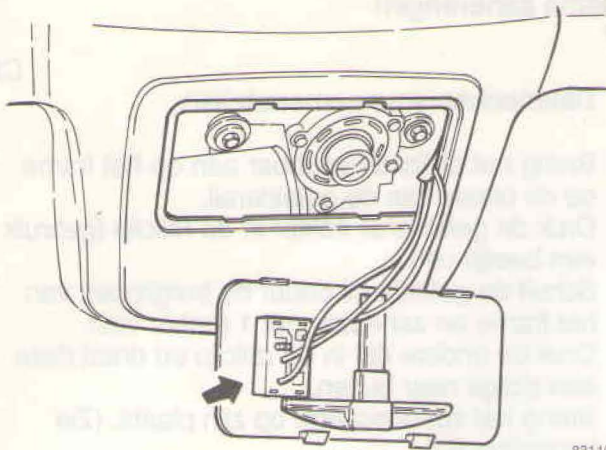
C11

Glasplaatdrager aanbrengen

Let op: voer deze handeling met twee personen uit.
Schuif, terwijl het dak elektrisch naar voren bewogen wordt, de verlengstukken aan beide zijden met de hand mee naar voren.
Stop zodra het kantelmechanisme volledig gekanteld is.
Breng de glasplaatdrager aan; draai de bouten nog niet vast.
Verwijder de afplaktape.
Breng de glasplaat aan en stel de ligging af.
Draai nu de bouten van de glasplaatdragers vast (zie handeling A3).

D1-D8. Vervangen van de elektrische componenten

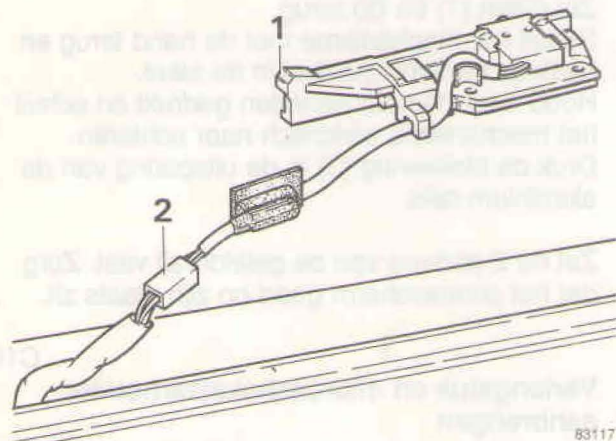
D1

Bedieningsschakelaar vervangen

83110

Verwijder de schakelaar uit de motorafdekplaat. Controleer de werking van de bedieningsschakelaar door de grijze draad van het connectorblok aan relaiszijde te verbinden met de witte draad (openen naar kantelstand) of met de blauwe draad (sluiten vanuit kantelstand); zie ook elektrische schema D9. Werkt het schuifdakmechanisme nu wel, dan is de bedieningsschakelaar defect.

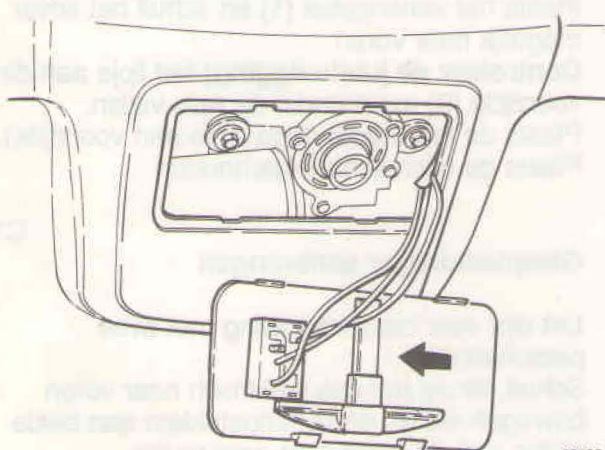
D2

Microschakelaar vervangen

83117

Zie ook handeling C4.
Zet het dak geheel open.
Neem blok (1) en connector (2) los.
Monteer de schakelaar en de connector, zie handeling C10.

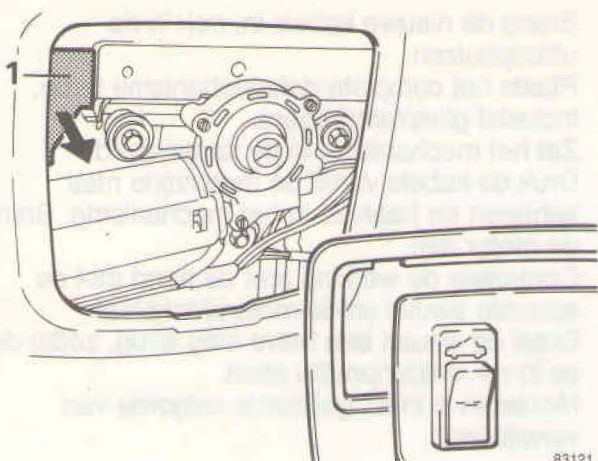
D3

Dak sluiten als microschakelaar, motor of bedieningsschakelaar defect is

83123

Onder de motorafdekplaat zit een speciale sleutel.
Steek de sleutel in de as van de motor.
- Om een open dak te sluiten: sleutel linksom draaien.
- Om een gekanteld dak te sluiten: sleutel rechtsom draaien.

Na openen of sluiten van het dak met de speciale sleutel voor handbediening, moet de as van de motor in de middenstand gedraaid worden (tegengesteld aan de laatst gedraaide richting). Het tandwiel van de motorbediening zal dan ingrijpen.

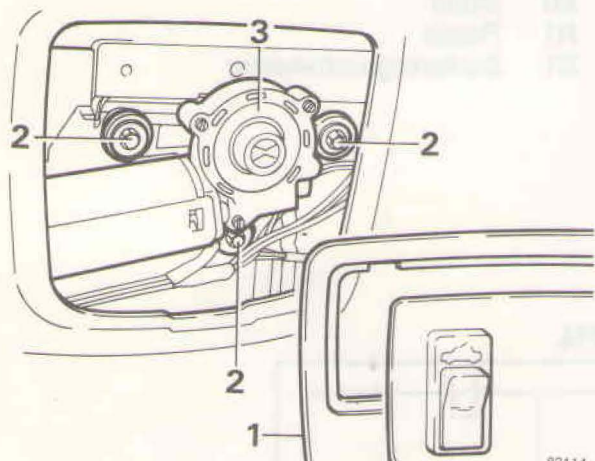


83121

Relais vervangen

D4

Het relais (1) bevindt zich onder de motorafdekplaat.
 Verwijder de motorafdekplaat.
 Schuif het relais uit de steun.
 Neem de connectors van de motor en de schakelaar los.
 Knip de kabel van de microscharrelaar op ca. 5 cm vanaf het relais door.
 Knip tevens van het nieuwe relais de kabel van de microscharrelaar op ca. 5 cm vanaf het relais door.
 Plaats het relais.
 Soldeer de kabel van de microscharrelaar en zet de connectors van de motor en de bedieningsscharrelaar vast.
 Controleer de werking.
 Monteren is in omgekeerde volgorde van verwijderen.



83114

Motor verwijderen

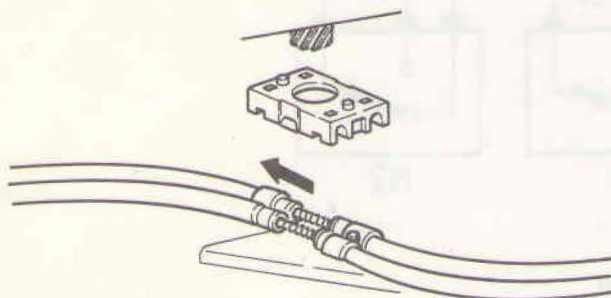
D5

Verwijder de motorafdekplaat (1).
 Verwijder de bouten (2) en neem de motor uit.
 Neem de connector los en verwijder de motor (3).

Motor aanbrengen

D6

Sluit de connector van de nieuwe motor aan.
 Plaats de motor. Verdraai eventueel het aandrijfwiel een klein stukje (met de speciale sleutel), zodat het tandwiel goed tussen de kabels ligt.
 Zet de motor vast en controleer de werking.
 Werkt het schuifdak niet maar draait de motor wèl, zet dan de as van de motor met de speciale sleutel in de middenpositie (zie handeling D3)
 Controleer nogmaals de werking.

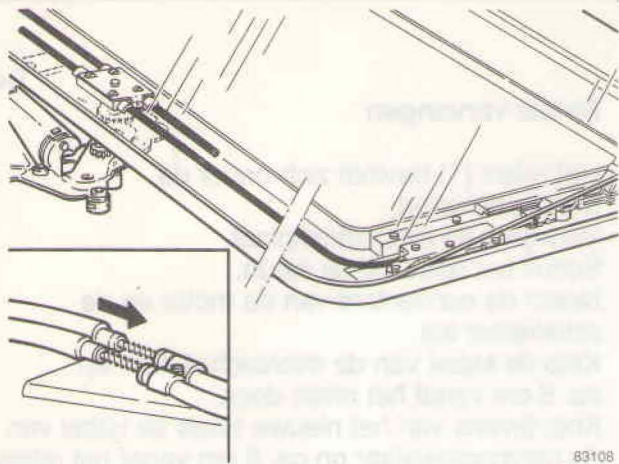


83119

Kabel met aandrijfwiel vervangen

D7

Verwijder de motor; zie handeling D5.
 Verwijder de microscharrelaarhouder; zie handelingen C2-C4.
 Duw de aandrijfkabels eerst in de uitloopbuizen en neem daarna de kabels naar binnen toe uit.

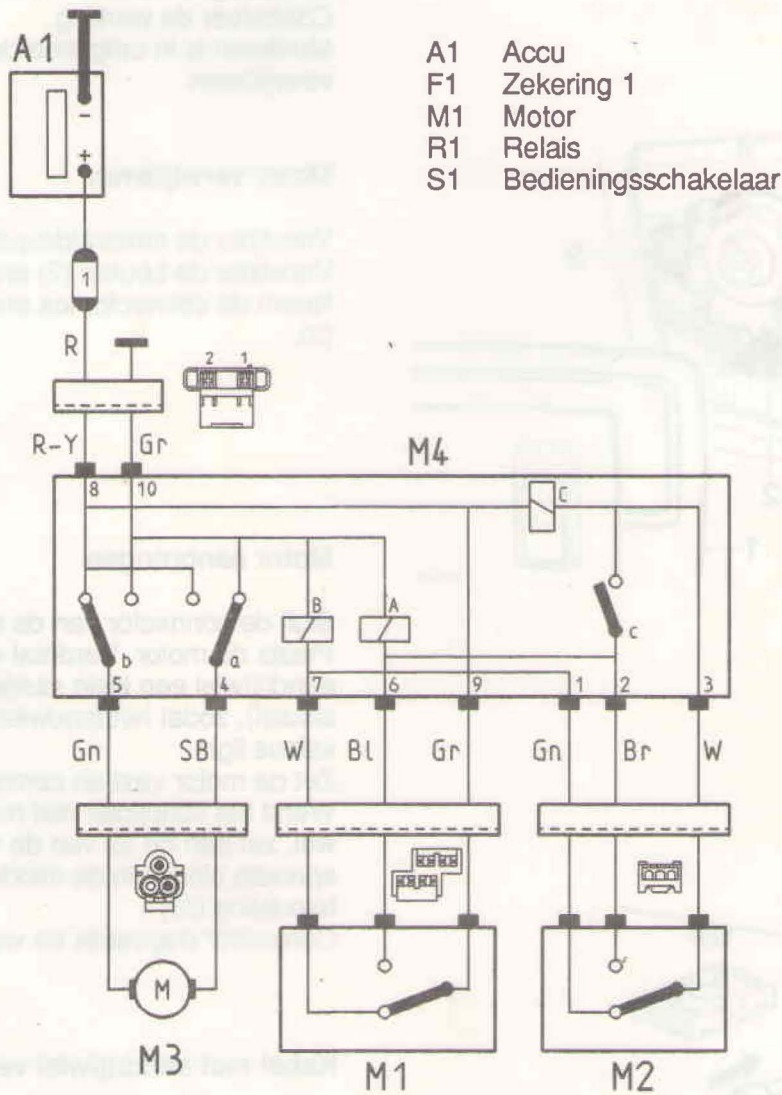


83108

Kabel met aandrijfwiël aanbrengen

Breng de nieuwe kabels in, ook in de uitloopbuizen.
 Plaats het complete dakmechanisme terug, inclusief glasplaatdragers.
 Zet het mechanisme in de kantelstand.
 Druk de kabels vanaf de motorzijde naar achteren en haak ze in het mechanisme. Breng de motor aan.
 Controleer de werking met de hand met de speciale sleutel uit de motorafdekplaat.
 Draai de sleutel een halve slag terug, zodat de as in de middenpositie staat.
 Monteren is in omgekeerde volgorde van verwijderen.

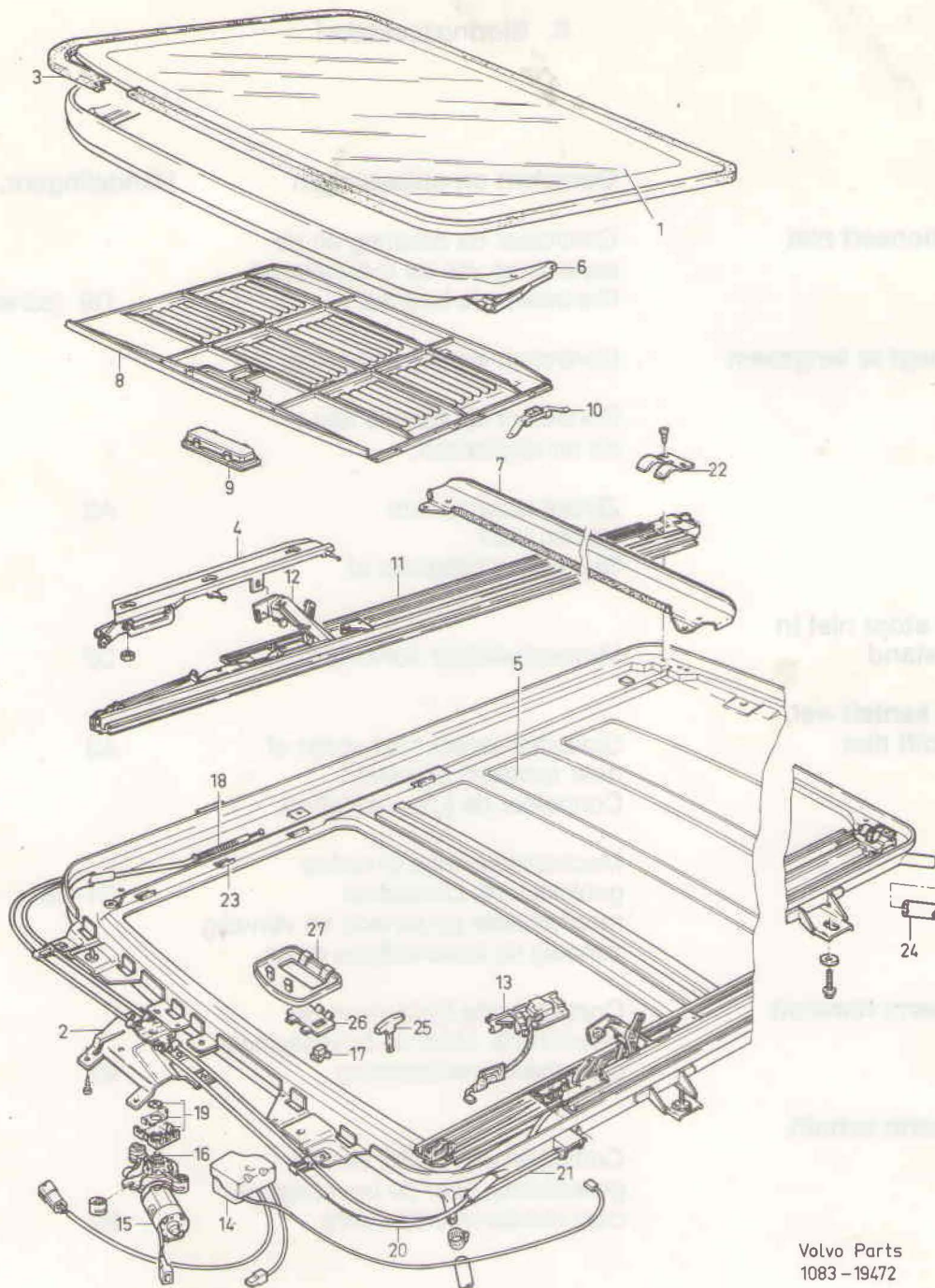
D9. Bedradingschema schuifdak



E. Storingzoektabel

Storing	Oorzaken en oplossingen	Handelingsnr.
Dak functioneert niet	Controleer de zekering en de aansluiting van de massakabel. Controleer de bedrading	- D9 (schema)
Dak beweegt te langzaam	Controleer de accuspanning. Controleer op schade aan de aandrijfbuizen.	- -
	Zijkant loopt aan op framerubber. Stel ligging glasplaat af.	A3
Glasplaat stopt niet in gesloten stand	Microschakelaar vervangen.	D2
Glasplaat kantelt wel, maar schuift niet	Glasplaat teveel naar voren of naar achteren afgesteld. Controleer de juiste afstelling. Mechanisme links of rechts geblokkeerd. Controleer mechanisme op schade en vervang zonodig de beschadigde delen.	A3 C1-C8
Zonneschermb scherm rammelt	Controleer de ligging van de geleiderails. Geef de bevestigingsclips meer voorspanning.	B2
Zonneschermb scherm schuift zwaar	Controleer de ligging van de geleiderails. geef de bevestigingsclips minder voorspanning	B2
Windgeruis tijdens rijden met gesloten glasplaat	Onjuiste afstelling glasplaat.	A3

F. Overzichtstekening



Volvo Parts
1083-19472

- | | | | | | |
|---|---------------------------|----|-------------------------------|----|----------------------------|
| 1 | Glasplaat | 10 | Bevestigingsclips zonnescherm | 20 | Aandrijfbuis |
| 2 | Motorplaat | 11 | Geleiderail | 21 | Uitloopbuis |
| 3 | Glasplaatprofiel | 12 | Kantelmechanisme | 22 | Railclip |
| 4 | Glasplaatdrager | 13 | Microschakelaar | 23 | Borglippen |
| 5 | Schuifdakcassettebak | 14 | Relais | 24 | Afwaterslang |
| 6 | Windgeleider | 15 | Bedieningsmotor | 25 | Sleutel voor handbediening |
| 7 | Regengoot | 16 | Aandrijf wiel | 26 | Schakelaarplaat |
| 8 | Zonnescherm | 17 | Bedieningsschakelaar | 27 | Motorafdekplaat |
| 9 | Handgreep van zonnescherm | 18 | Aandrijfkabel | | |
| | | 19 | Aandrijfkabelsteun | | |