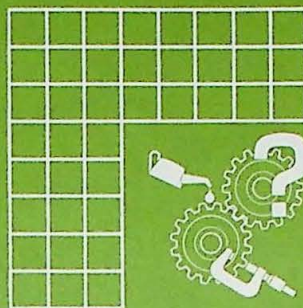


Service Bulletin

Lokaliseren van storingen

Reparatie

Onderhoud



HOOFD GROEP 8	GROEP 84	NO. 405
DATUM Juli 1990		
BETR. Gelijmde ruiten		
400		

Pagina 1 van 8

Dit Service Bulletin is een wijziging op Servicehandboek:

- Reparatie en onderhoud, Hoofdgroep 8(82-84), Carrosserie-uitrusting 440, 1988-19.. , TP 35538
- Reparatie en onderhoud, Hoofdgroep 8(82-84), Carrosserie-uitrusting 480, 1986-19.. , TP 35405
- Service Bulletin 8-84-402, Achterruit 460 van Januari 1990

XX

Gelijmde ruiten vervangen

- A) Voorruit 440/460/480 verwijderen/aanbrengen, zie handelingen A1 t/m A14
- B) Achterruit 440/460 verwijderen/aanbrengen, zie handelingen B1 t/m B8
- C) Zijruit 440/460 verwijderen/aanbrengen, zie handelingen C1 t/m C3

Veiligheidsmaatregelen

Gebruik veiligheidshandschoenen en een veiligheidsbril (i.v.m. glassplinters en/of kapot springen van de snijdraad).

Zorg voor een goed geventileerde ruimte.

Benodigde materialen en gereedschappen

Onderdeelnummer Omschrijving

- | | |
|------------|--|
| 116 1287-6 | PU-lijmset: lijmpatroon, 2 spuitkoppen, snaar Ø 0,5 mm, cleaner, primer voor glas, veiligheidshandschoenen, applicatorflles, viltkruk, schoonmaakdoekje. |
| 115 9782-0 | Trekhandvaten en tegenhouder. |
| 950 4149-7 | Standaard om ruit bij verlijming op te leggen. |
| 115 9029-6 | Lijmspuit (pneumatisch). |
| - | Vacuumhouders. |

Het lijmen van de ruiten

Het is aan te bevelen om bij het lijmen van grote glas-oppervlakken gebruik te maken van een standaard (O/N 950 4149-7).

Ook het gebruik van een pneumatische kitspuit is aan te bevelen, om een regelmatig gevormde lijmrups te verkrijgen.

Bij eventuele plaatreparaties

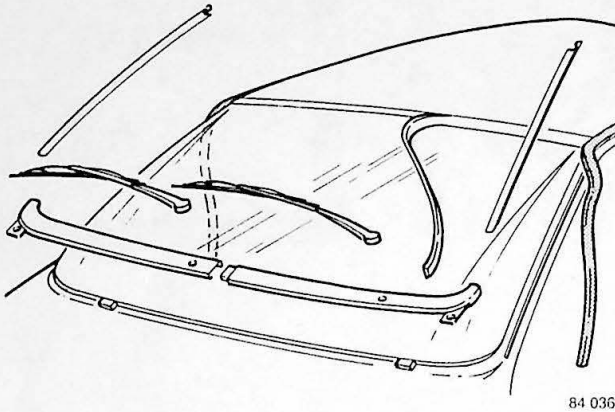
Als een deel van een raamspanning is vervangen of gerepareerd, moet de spanning na het aanbrengen van de tussenlak afgeplakt worden (omdat er geen goede hechting wordt verkregen door de PU-lijm als alle lak is aangebracht).

Verwijder de tape zodra alle lak is aangebracht.

Indien er tóch deklak op de spanning is gekomen, moet deze met lakprimer worden behandeld.

A. Gelijmde voorruit vervangen 440, 460, 480

A1

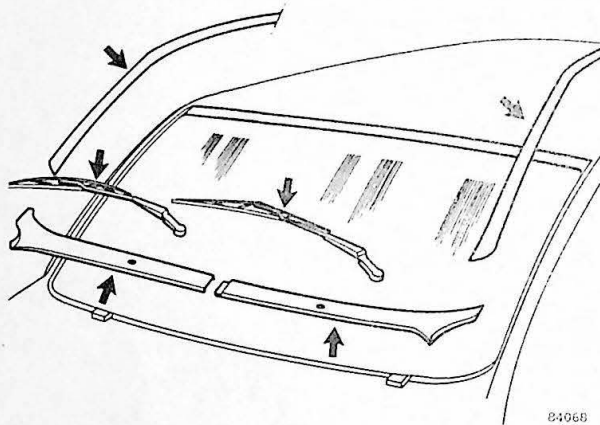


Verwijderen:

Ruitewisserarmen met bladen
Afdeklijsst onder de voorruit
Panelen van de A-stijl aan de binnenzijde
Binnenspiegel, zonnekleppen met steunen en handgreep aan passagierszijde.

480:

- dakgootrubber langs de voorruit
- afdeklijssten langs voorruit (los boren)
- hemelbekledingstrips boven de portieren



440/460:

- sierstrips met klemstrips van A-stijl (zie Service bulletin 8-84-404 van Feb. 1990)

Opmerking 440/460: laat de bovenste sierlijst op de voorruit compleet zitten.

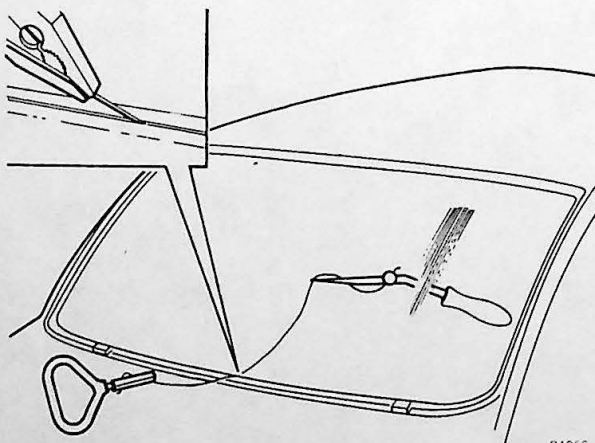
Vorzorgsmaatregelen tegen beschadigingen

A2

Binnenzijde: breng twee proppen papier aan tussen dakplaat en hemelbekleding, om deze op afstand te houden. Indien schuifdak aanwezig: opsteekprofiel en bedieningsschakelaar verwijderen.
Buitenzijde: breng tape aan op de dakplaat boven de voorruit, om lakbeschadiging te voorkomen.

Zet de motorkap in de service-stand.

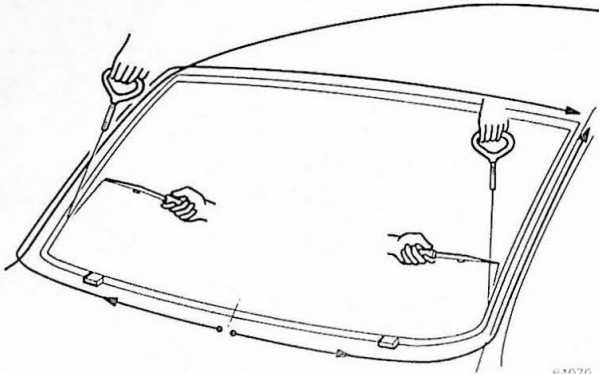
A3



Snijgereedschap aanbrengen

Steek de snijdraad van buiten naar binnen door de lijmlaag.
Breng de handgrepen van het snijgereedschap aan.
Waarschuwing! Gebruik veiligheidsbril en handschoenen.

A4



84 076

Lijmlaag doorsnijden

Snij de lijmlaag van de voorruit door (in de richting zoals in de afbeelding is aangegeven). Dit moet door twee personen gebeuren.

Belangrijk ! Voor het snijden in de bovenste hoeken 440/460, zie handeling A6.
Voor het snijden in de onderste hoeken 440/460/480, zie handeling A5.

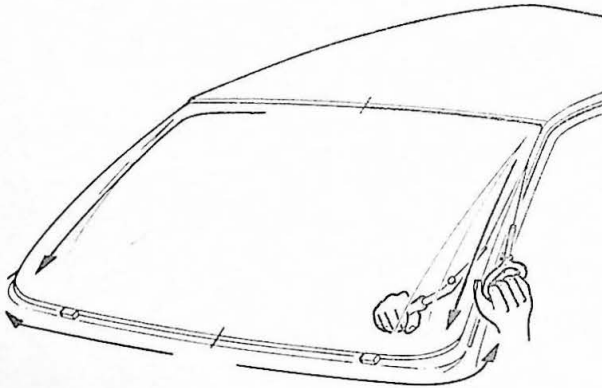
Druk de tegenhouder zoveel mogelijk stevig tegen de rand.

Trek aan de buitenzijde met de handgreep rustig en gelijkmatig.

Wacht af en toe om de snijdraad af te laten koelen.

Verplaats de tegenhouder regelmatig.

Houd de snaar steeds gespannen en onder de juiste hoek (zie afbeelding).



84 030

A5

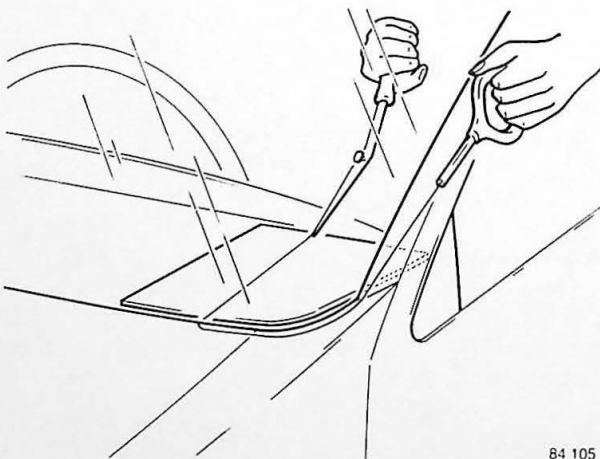
Lijmlaag in de onderste hoeken doorsnijden 440/460/480

Maak een afdekplaat van kunststof of metaal, zie afbeelding.

Leg de afdekplaat in de hoek op het dashboard.

Leg de snaar (volgens afbeelding) om de hoeken.

Trek rustig en maak eventueel een langzame zaggende beweging.



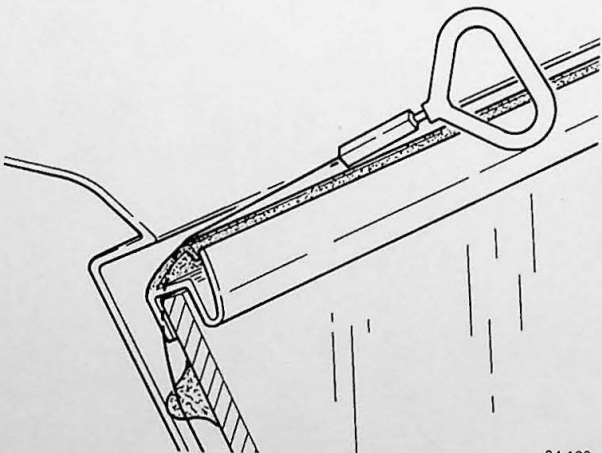
84 105

A6

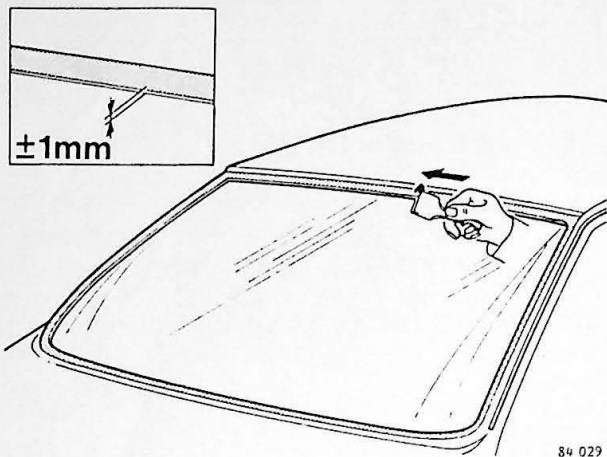
Lijmlaag in de bovenste hoeken doorsnijden 440/460

Leg de snijdraad achter de sierlijst, zie afbeelding.

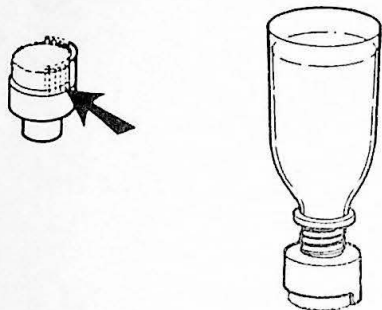
Trek rustig en zorg dat de snijdraad gelijk loopt met de sierlijst.



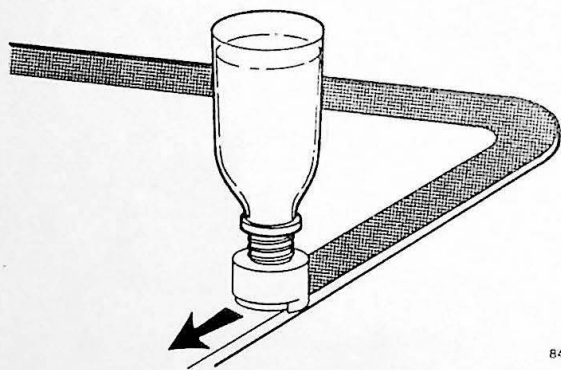
84 108



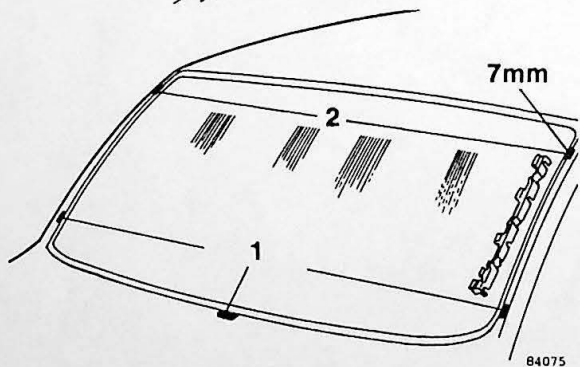
84 029



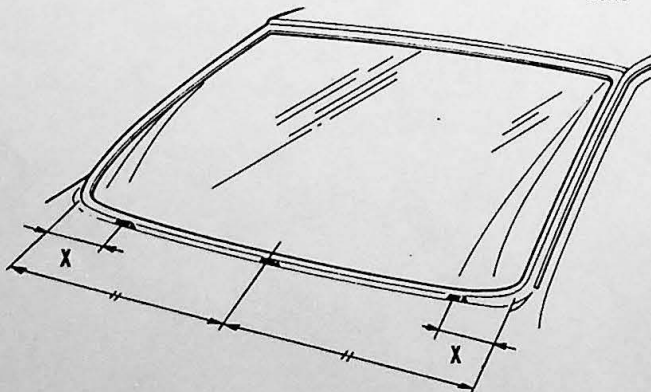
84072



84073



84075



Lijmresten verwijderen

A7

Steek met een spatel, of snij met een mes de nog aanwezige lijmresten van de sponning. Een laagje van max. 1 mm mag blijven zitten. Werk eventuele lakbeschadigingen bij met primer en lak.

A8

Ruit en sponning reinigen

Controleer de ruit op beschadigingen, met name aan de randen.

Belangrijk ! Maak ruit en sponning vet- en stofvrij met het doekje en de speciale cleaner uit de lijmset.

A9

Primerfles voorbereiden en vullen

Snij de steunstift (uit de lijmset) gedeeltelijk af (zie afbeelding).

Vul de fles met primer (blik goed schudden vóór het vullen !).

Draai de dop op de fles, keer de fles om en druk de primer naar buiten zodat het vilt verzadigd is.

A10

Primer aanbrengen

Op de ruit: breng de primer uit de lijmset over de gehele omtrek van de ruit rijkelijk aan. Laat de primer drogen totdat het oppervlak mat is.

Op de sponning: breng primer aan over de gehele omtrek van de sponning en de eventuele lijmresten.

A11

Afstandsrubbers in de sponning aanbrengen

De afstandsrubbers bepalen de hoogteligging van de ruit en voorkomen het inzakken van de lijm tijdens het hechtingsproces.

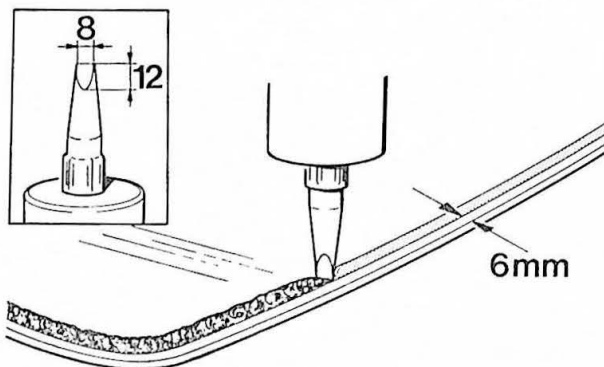
440/460:

- Plaats de montagestrips (1) op de A-stijlen.
- Plaats de afstandsrubbers (2).

480:

Plaats de afstandsrubbers in de sponning. Maat X = ± 110 mm.

A12

**Lijmlaag op de ruit aanbrengen**

(Midden onder beginnen en opstartplaats overlappen.)

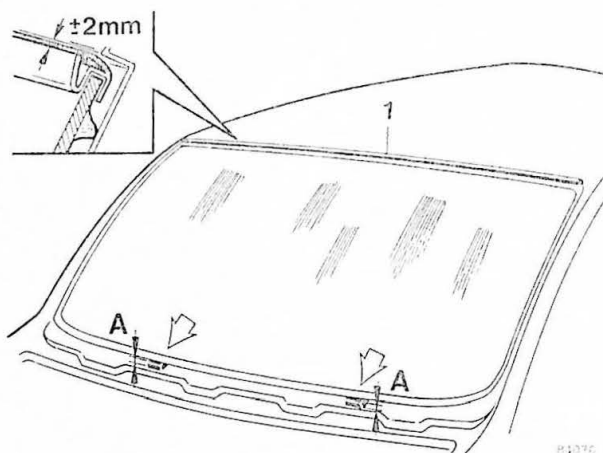
Snij de spuitmond van lijmpatroon aan. De temperatuur van voorruit en lijm moeten minimaal 20 °C zijn.

Plaats de spuitmond recht op de ruit en breng de lijmlaag **gelijmatig** aan over de gehele binnenomtrek van de ruit, op een afstand van 6 mm van de randen.

Belangrijk ! De ruit moet binnen 10 minuten op zijn plaats gebracht worden.

84 031

A13

**Voorruit aanbrengen**

Belangrijk ! Zorg dat de auto op een vlakke ondergrond staat.

440/460:

Steek de sierstrip (1) op de voorruit.

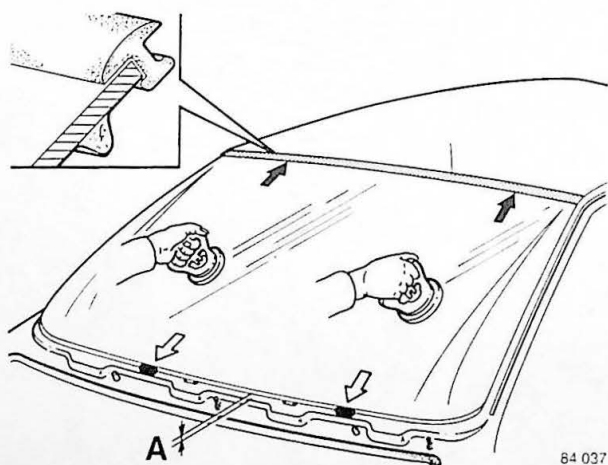
480:

Breng de rubber lijst (2) boven op de voorruit aan.

440/460/480:

Plaats de voorruit in de sponning en druk deze zover mogelijk omhoog.

Breng aan de onderzijde van de ruit (maat A) de afstandsrubbers aan.

**Opmerkingen:**

- Zorg voor een goede positionering van de ruit aan de linker- en rechterzijde. Maat A is de afstand tussen ruit en carrosserie; de afstandsrubbers zijn in vier diktes (7, 8, 9 en 11 mm) leverbaar.
- Druk de ruit licht aan.

Belangrijk ! De hechtingstijd van de lijm bedraagt ongeveer **4 uur**. Gedurende deze tijd mag er niet aan de auto gewerkt worden, en mogen er geen portieren geopend of gesloten worden.

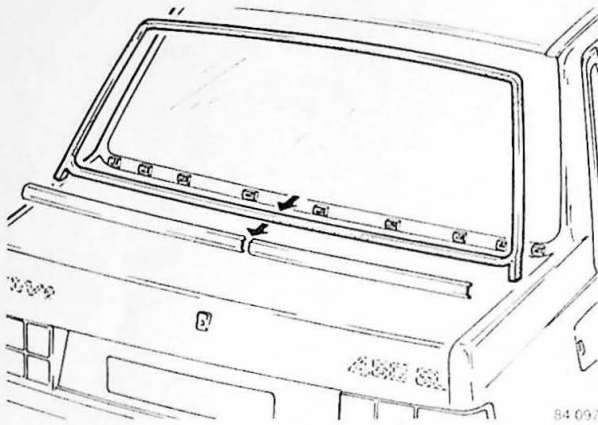
84 037

A14

Aanbrengen

Breng de verwijderde onderdelen aan, zie handeling A1.

B. Gelijkde achterrait vervangen 440/460



B1

Verwijderen

440:

- ruitewisserarm (indien aanwezig)
- clips van de sierlijst aan de buitenzijde (1)
- opsteekprofiel aan de binnenzijde

460:

- sierlijst met bevestigingsclips
- ruitrubber
- C- en D-stijlpanelen (hierbij veiligheidsgordels losnemen)

440/460:

- bedrading van de achterraitverwarming.
- afdekkap en lampenhouder van 3e remlicht (indien aanwezig)

B2

Voorzorgsmaatregelen tegen beschadigingen

Breng tape aan op de carrosserie rondom de achterrait om lakbeschadiging te voorkomen.

B3

Achterrait verwijderen

440:

Leg de snijdraad achter de sierlijst.
Zie verder handelingen A3, A4 en A7.

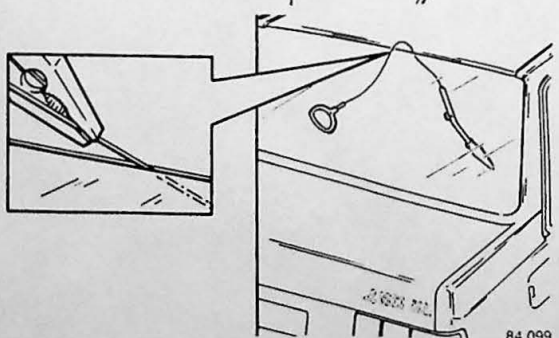
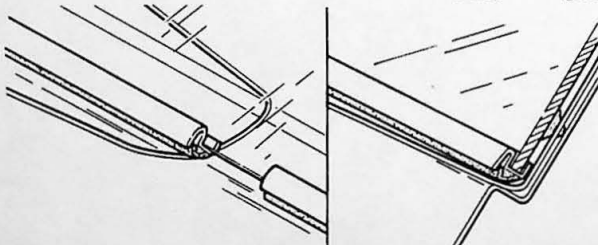
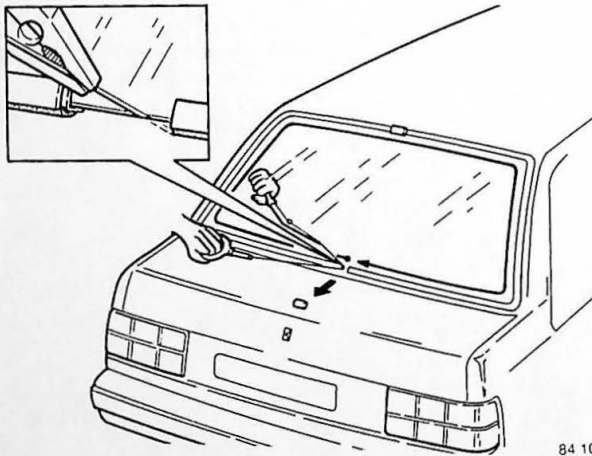
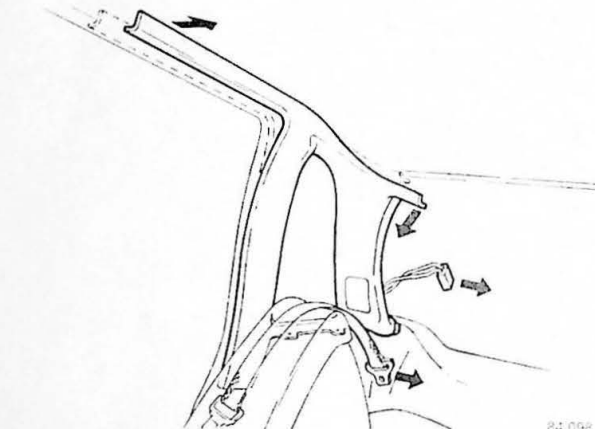
460:

Zie handelingen A3, A4 en A7.

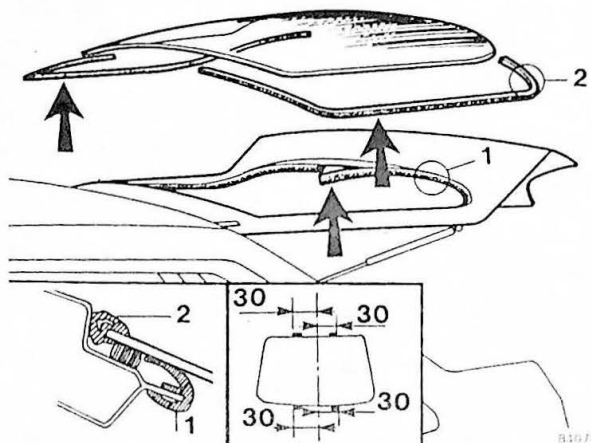
B4

Primer aanbrengen

Zie handelingen A8 t/m A10.



B5

Afstandsrubbers in de sponning aanbrengen**440:**

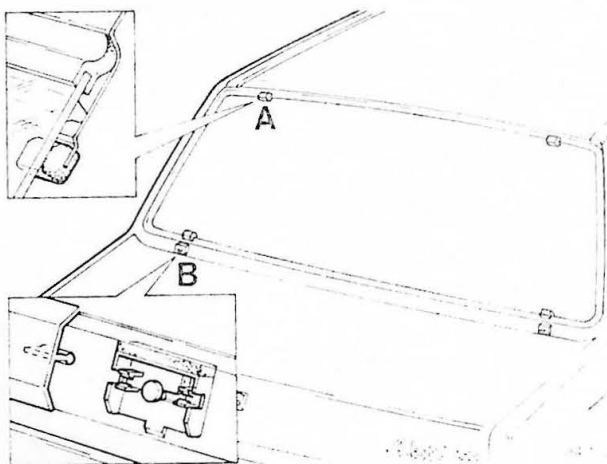
Breng de vier zelfklevende afstandsrubbers (1) aan in de sponning. Plaats het opsteekprofiel (2) op de sponning van de achterklep (zie afbeelding).

460:

Plaats de vier zelfklevende afstandsrubbers (3) in de sponning op de aangegeven plaats (zie afbeelding).

Breng aan de onderzijde van de ruit de twee clips (4) aan op de twee op één na buitenste T-studs. Deze clips dienen voor de hoogtepositionering van de ruit.

B6

Lijmlaag op de ruit aanbrengen**440:**

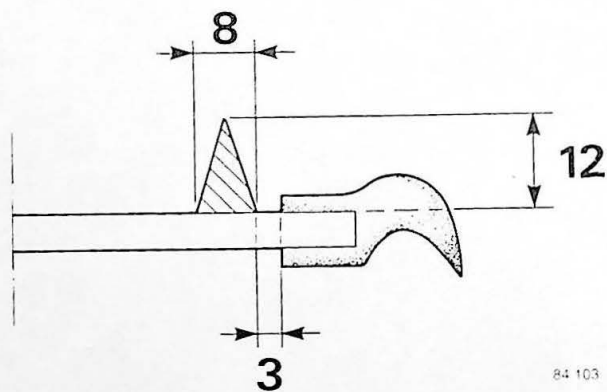
Breng de sierlijsten (5) op de ruit aan. Breng de lijmlaag aan, zie handeling A12, op een afstand van 2 mm van de sierlijsten.

460:

Breng het ruitrubber op de juiste manier om de ruit heen, zie afbeelding.

Breng de lijmlaag aan, zie handeling A12, op een afstand van 3 mm van de ruitrubber.

B7

Achterrauit aanbrengen**440:**

Plaats en positioneer de ruit in de sponning en druk hem aan.

Zet de achterklep in de horizontale stand.

Ondersteun de achterklep en leg - goed verdeeld over de gehele oppervlakte - een gewicht van totaal ± 50 kg op de ruit (bijvoorbeeld zandzakken).

Verwijder het gewicht nadat de lijm is uitgehard.

460:

Plaats de achterrauit in de sponning en druk deze licht aan.

Opmerking: zorg voor een goede positionering van de ruit.

Belangrijk ! De hechtingstijd van de lijm bedraagt ongeveer 4 uur. Gedurende deze tijd mag er niet aan de auto gewerkt worden en mogen er geen portieren geopend of gesloten worden.

B8

Aanbrengen

Breng de verwijderde onderdelen aan, zie handeling B1.

C. Gelijmde zijruit vervangen 440/460

De achterzijruit wordt uitsluitend compleet met rubber geleverd.

Vorbereidende handelingen

Plak op de ruit aan binnen- en buitenzijde tape.
Dek het achterscherm onder de ruit ruimschoots af.
Sla de ruit van binnenuit kapot.
Verwijder het overige glas tot aan de lijmlaag.
Verwijder alle glasscherven zorgvuldig.

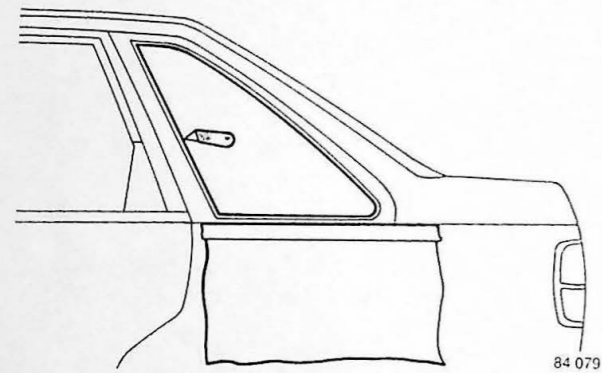
Waarschuwing ! Gebruik veiligheidsbril en handschoenen.

C1

Zijruitrubber verwijderen

Snij met een mes vanuit de binnenzijde de lijmlaag door.
Verwijder het zijrubber.

C2



Zijruit aanbrengen

Het lijmen van de zijruit gaat zoals bij de voorruit, zie handelingen A7, A8, A9, A10 en A12.
Plaats en positioneer de ruit in de sponning en druk hem licht aan.

C3

