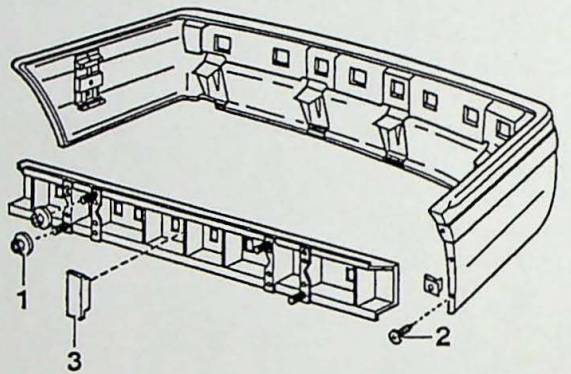


86 022

Voorbumper aanbrengen

Aanbrengen gaat in omgekeerde volgorde. Controleer of de bumper evenwijdig met het voorscherm loopt. Stel dit zonodig af door de bumpergeleider te verschuiven.



86 023

Achterbumper verwijderen

Verwijder:

- de bevestigingsmoeren (1) links en rechts (onder de auto)
- de schroeven (2) van de afschermplaat wielkuip aan bumper, uitvoeringen met spatlappen, verwijder de clip
- het achterwandpaneel
- de bevestigingsmoeren links en rechts (in de kofferruimte).

Neem de bumper voorzichtig naar achter af.

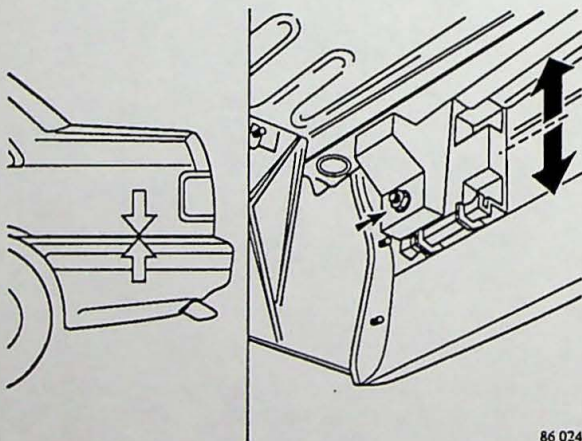
Bumperbekleding verwijderen van draagbalk

Druk de acht klemmen van de bumperbekleding los.

Verwijder de drie borgroppen (3)

Druk de lippen in en neem de draagbalk uit.

Verwijder de plaatmoeren.



86 024

Achterbumper aanbrengen

Aanbrengen gaat in omgekeerde volgorde. Controleer of de bumper evenwijdig met de carrosserie loopt. Stel dit zonodig af door de bumpergeleider te verschuiven.