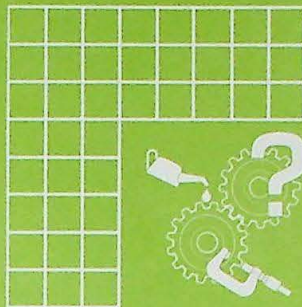


Service Bulletin

Lokaliseren van Storingen

Reparatie

Onderhoud



HOOFDGROEP	GROEP	NO.
8	83	401

DATUM
Maart 1989

BETR.
Schuifdak
In- uitbouwen
Afstellen

440

Pagina 1 van 9

Dit Service Bulletin is een aanvulling op Servicehandboek Reparatie en onderhoud, Hoofdgroep 8(82-84), Carrosserie 440.

XX

Schuifdak

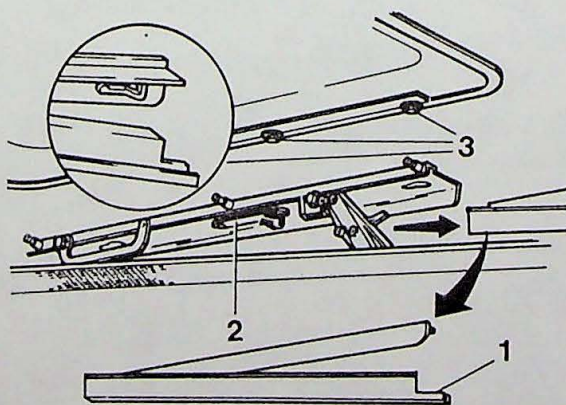
In dit bulletin worden de volgende onderwerpen behandeld:

Onderwerp	Pagina	Handeling
Algemeen	1	-
Verwijderen/aanbrengen glasplaat	1	A1-A5
Verwijderen/aanbrengen zonnescherm	2	B1-B3
Dakmechanisme verwijderen	3	C1-C6
Dakmechanisme aanbrengen	4	C7-C9
Vervangen van de elektrische componenten	5	D1-D6
Bedradingsschema	7	D7
Storingzoektafel	8	E
Overzichtstekening	9	F

Algemeen

De meest voorkomende storingen aan een schuifdak (rammelen, zwaar openen en sluiten) zijn terug te voeren op een verkeerde afstelling. Het afstellen van een schuifdak is dan ook een karwei dat zeer nauwgezet uitgevoerd moet worden.

A1-A5. Verwijderen/aanbrengen glasplaat



A1

Glasplaat verwijderen

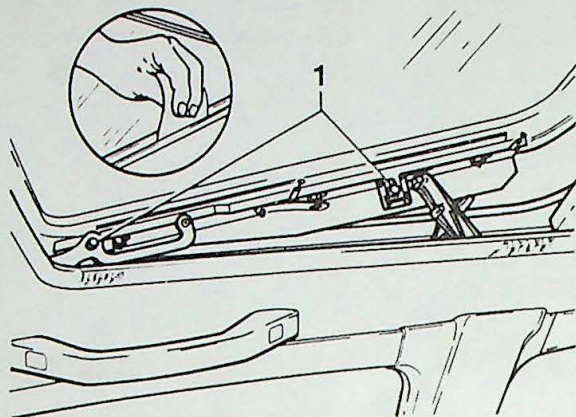
Zet het schuifdak in de kantelstand.
Neem de afdekstrips (1) naar achteren toe uit.
Draai de twee borglippen (2) weg.
Los links en rechts de drie moeren (3).
Neem de glasplaat naar achteren toe uit het dak

A2

Glasplaat aanbrengen

Schuif de glasplaat naar voren toe op zijn plaats.
Druk de glasplaat stevig naar voren en draai de twee middelste moeren licht aan.
Sluit het dak.

83 074



83 075

A3

Ligging van glasplaat afstellen

Stel de hoogteligging af met de bouten (1). De glasplaat moet op gelijke hoogte liggen met de dakplaat.

Controleer de ligging van de glasplaat in de opening door een velletje papier door de sleuf tussen glasplaat en dak te halen; dit moet overal met nagenoeg dezelfde weerstand kunnen gebeuren.

Open en sluit het dak en controleer nogmaals de ligging; stel zonodig bij.

Draai alle moeren aan (7 Nm).

Zet het dak in de kantelstand en monteer de afdekstrips aan de binnenzijde.

A4

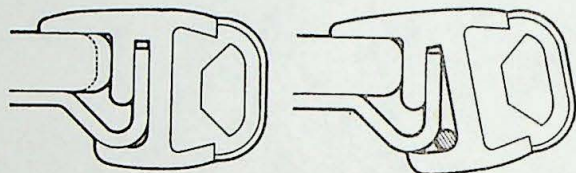
Controleren op windgeruis

Indien zich nog windgeruis voordoet moet het glasplaatprofiel wat "ruimer" om de glasplaat gezet worden; zie volgende handeling.

A5

Profiel "ruimer" om de glasplaat zetten

Lokaliseer de ruimte en breng op die plaats een dun koord aan tussen profiel en glasplaat.



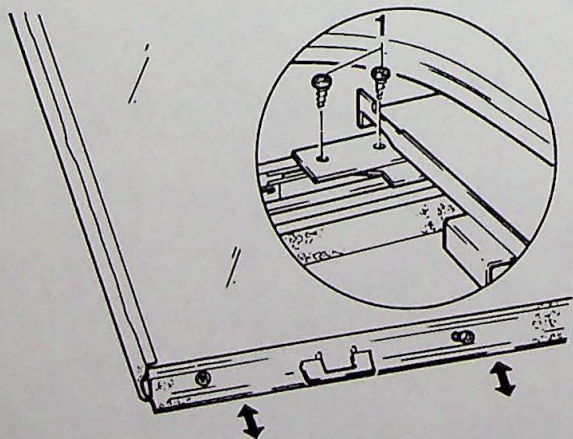
83 076

B1-B3. Verwijderen/aanbrengen zonnescerm

Vorbereidende handelingen

Verwijder de glasplaat; zie handelingen A1.

B1



83 077

B2

Zonnescerm verwijderen

Verwijder de parkers (1) en neem de regengoot uit het dak.

Zet het schuifdakmechanisme in de stand "dicht".

Neem aan een willekeurige zijde het zonnescerm los en neem het naar boven toe uit

B3

Zonnescerm aanbrengen en afstellen

Aanbrengen gaat in omgekeerde volgorde van verwijderen.

Zorg ervoor dat het zonnescerm soepel kan schuiven, maar niet te los zit.

Stel eventueel af door de bevestigingsstrips aan beide zijden te verzetten.

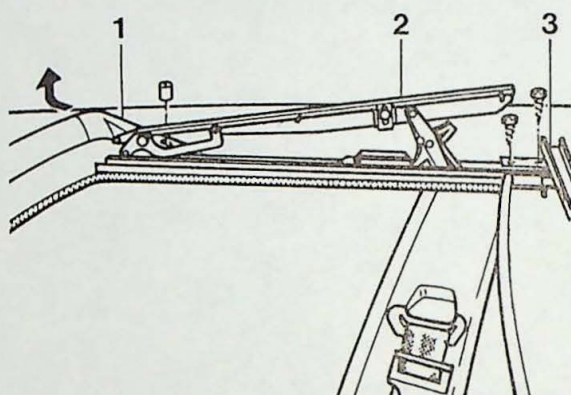
C1-C6. Dakmechanisme verwijderen

Algemeen

Vervang altijd alle onderdelen uit het reparatieset.

C1**Glasplaat verwijderen**

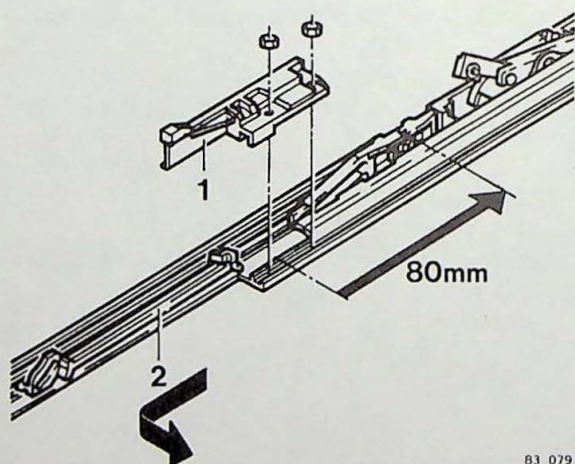
Zie handelingen A1.

C2

83 078

Windgeleider en regengoot verwijderen

Verwijder de windgeleider (1).
Verwijder de glasplaatdragers (2).
Verwijder de regengoot (3).

C3

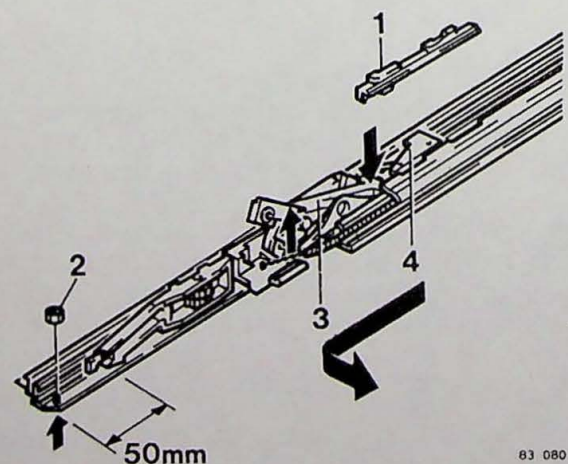
83 079

Microschakelaar en houder verwijderen

Schuif het dakmechanisme (elektrisch) 80 mm naar achteren.
Verwijder links er rechts de microschakelaarhouder (1) met aan de linker zijde de microschakelaar.

C4**Verlengstukken verwijderen**

Verwijder de twee verlengstukken (2) door ze naar voren toe uit de rails te schuiven.

C5

83 080

Dakmechanisme verwijderen

Schuif het mechanisme (elektrisch) zover mogelijk naar achteren.

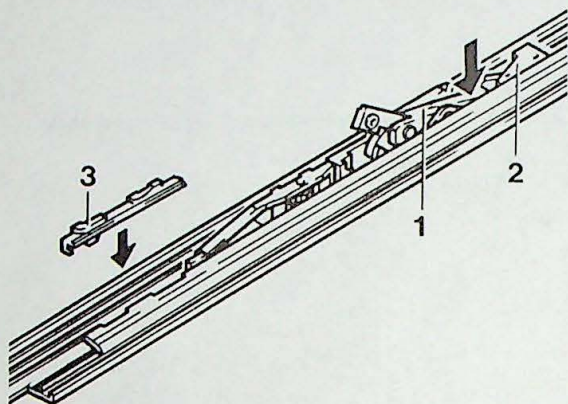
Breek blokkering (1) uit de uitsparing in de aluminium rails en schuif het mechanisme (elektrisch) tot op ± 50 mm van de voorzijde van de rails; houd daarbij deel (3) naar beneden gedrukt.

Neem de aandrijfkabel uit de houder.
Verwijder moer (2), til de rails tot boven het tapeind en schuif het gehele mechanisme met de hand naar voren toe.
Neem de delen (3) en (4) zijdelings van het mechanisme.

Vervang alle delen uit het reparatieset.

C6

C7-C9. Dakmechanisme aanbrengen

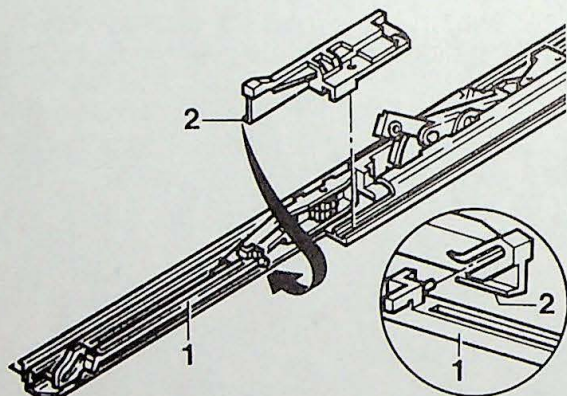


B3 081

C7

Dakmechanisme samenstellen

Zet delen (1) en (2) terug.
Schuif het mechanisme met de hand terug en haak de bedieningskabel in de sleuf.
Houd deel (1) naar beneden gedrukt en schuif het mechanisme elektrisch geheel naar achteren.
Druk de blokkering (3) in de uitsparing van de aluminium rails.

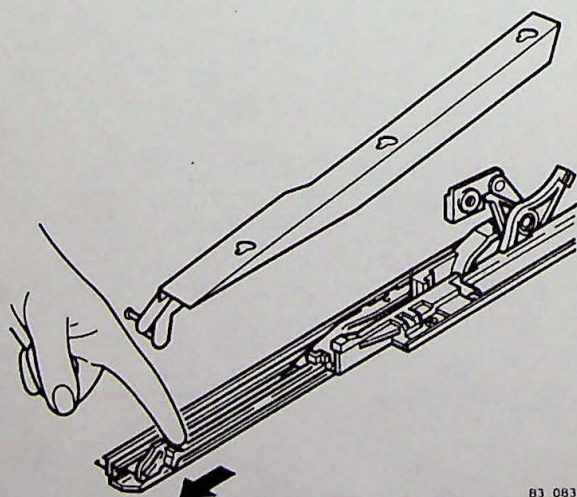


B3 082

C8

Verlengstuk en microschakelaarhouder aanbrengen

Schuif het mechanisme elektrisch naar voren totdat het kantelmechanisme **nog net niet omhoog** komt.
Plaats het verlengstuk (1) en schuif het zover mogelijk naar voren.
Plaats de microschakelaarhouder.
Controleer de juiste ligging; het lipje aan de voorzijde (2) moet onder de rails vallen.



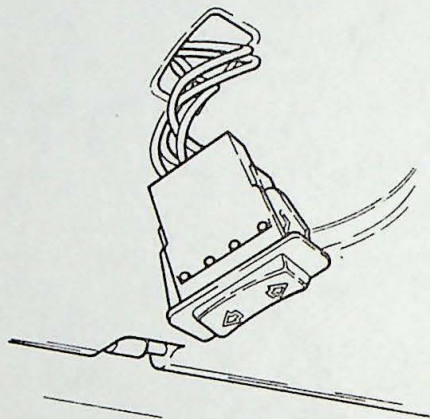
B3 083

C9

Glasplaatdrager aanbrengen

Breng afdichtingskit aan onder de rails en monteer de moeren van de rails (7 Nm).
Let op: voer de volgende handeling met twee personen uit.
Schuif, terwijl het dak elektrisch naar voren bewogen wordt, de verlengstukken aan beide zijde met de hand mee naar voren.
Stop zodra het kantelmechanisme volledig gekanteld is.
Breng de glasplaatdrager aan.

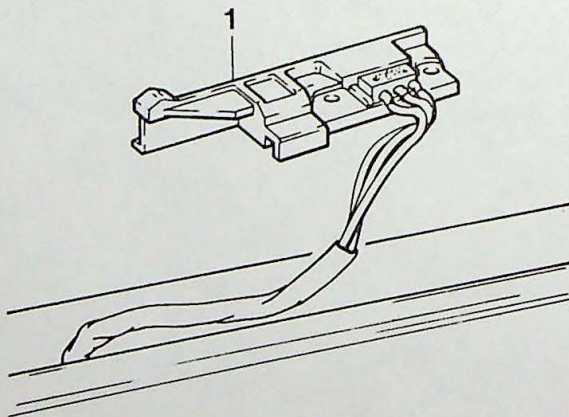
D1-D6. Vervangen van de elektrische componenten



83 084

D1**Bedieningsschakelaar vervangen**

De schakelaar zit met een klikverbinding in het dak.



83 085

D2**Microschakelaar vervangen**

Zie ook handeling C4.

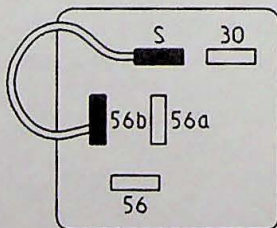
Zet het dak geheel open.

Neem blok (1) los en trek de kabel iets uit het dak.

Knip de draden op drie verschillende lengtes door; zie nieuwe schakelaar. Verbind de draden en knijp de verbindingshulzen dicht.

Isoleer de verbindingen.

Monteer de schakelaar en duw de draad terug in het dak; zie ook handeling C8.



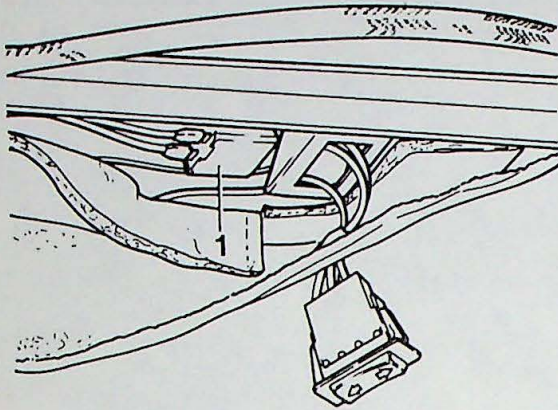
39 114

D3**Dak openen als microschakelaar defect is**

Verbind op het relais de aansluitingen S en 56B.

Open het dak met de schakelaar.

D4



83 097

Relais vervangen

Het relais (1) bevindt zich naast de schakelaar achter de hemelbekleding.

Open het dak.

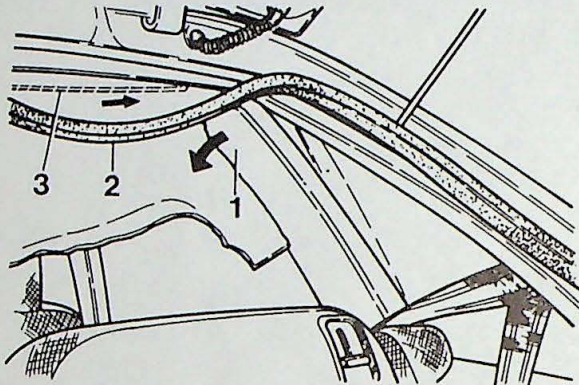
Verwijder de schakelaar en neem de afwerklijst ter plaatse van de schakelaar los.

Trek de hemelbekleding voorzichtig los.

Vervang het relais.

Controleer de werking en monteer de verwijderde delen.

D5



83 086

Bedieningsmotor vervangen

Hemelbekleding losnemen:

De motor bevindt zich aan de achterzijde van het schuifdak ter plaatse van de handbediening.

Verwijder het afdekplaatje.

Neem de zijpanelen (1) achter los.

Neem het rubber (2) van de achterklep los.

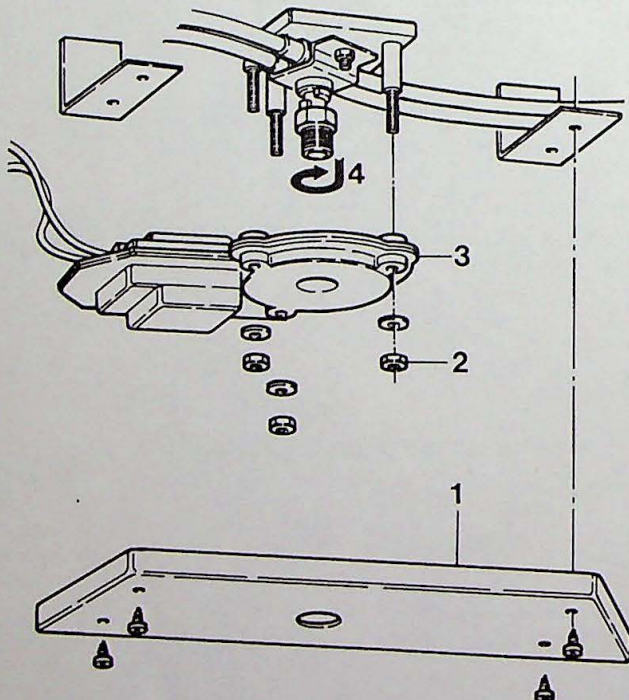
Trek voorzichtig de hemelbekleding los en neem de hemeltoog (3) zijdelings uit.

Motor verwijderen:

Verwijder de beschermplaat (1).

Verwijder de moeren (2) en neem de motor uit.

Knip de draden door en verwijder de motor (3).



83 089

Motor aanbrengen:

Sluit de bedrading van de nieuwe motor aan.

Trek aan het aandrijfwiel (4) en verdraai het een halve slag, zodat het omlaag blijft zitten.

Plaats de motor en controleer de werking.

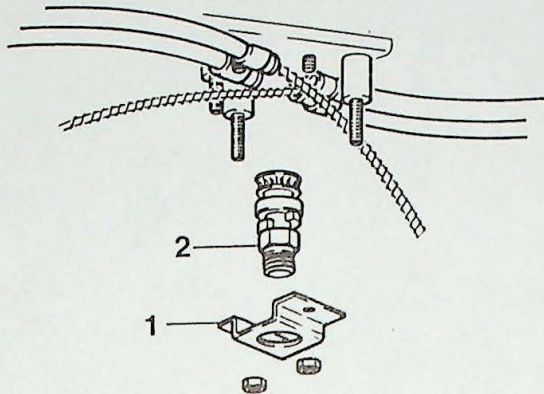
Breng de verwijderde delen aan.

Schuif de hemeltoog vanaf de zijkant in de hemelbekleding.

Zet de toog vast met een trekbandje.

Trek de hemelbekleding strak en lijm hem vast met contactlijm.

D6



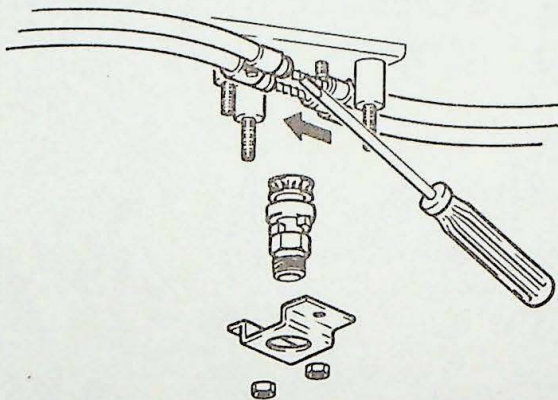
83 090

Kabel met aandrijf wiel vervangen

Kabel met aandrijf wiel verwijderen:

Verwijder de motor; zie handeling D5.
Verwijder het dakmechanisme; zie handelingen C1-C6.

Verwijder de steun (1) met het aandrijf wiel (2).
Duw de aandrijfkabels uit de uitloopbuizen en trek de kabels uit.



83 091

Kabel met aandrijf wiel aanbrengen:

Breng de nieuwe kabels in, ook in de uitloopbuizen.

Plaats het complete dakmechanisme terug, inclusief glasplaathouders.

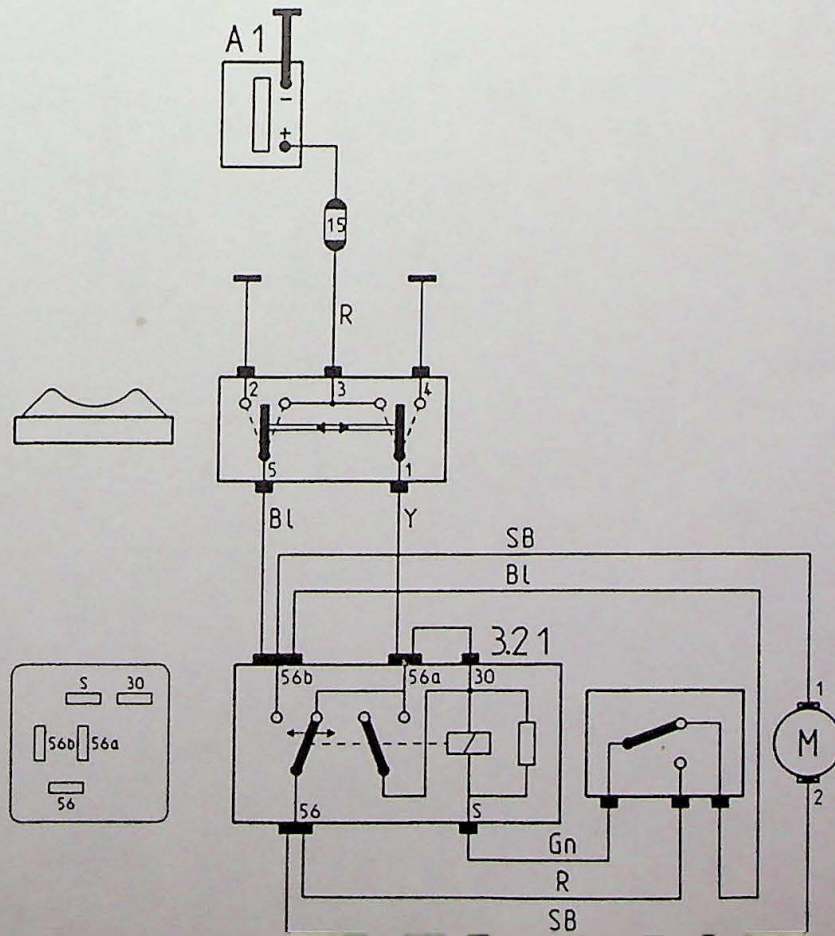
Zet het mechanisme in de kantelstand.

Druk de kabels vanaf de motorzijde naar voren en breng het aandrijf wiel met steun aan.

Controleer de werking met de hand met een zeskantsleutel.

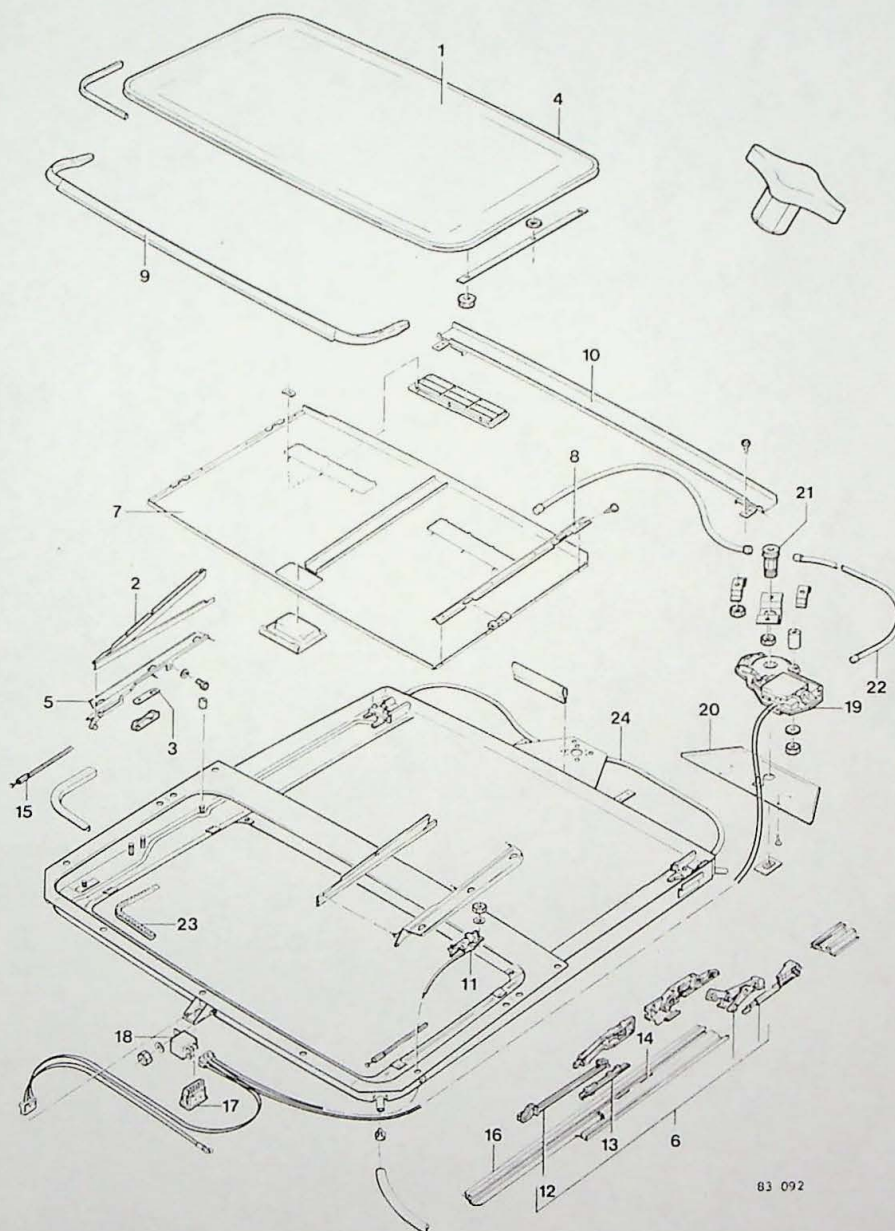
Breng de verwijderde delen aan en controleer de werking.

D7. Bedradingsschema schuifdak



E. Storingzoektabel

Storing	Oorzaken en oplossingen	Handeling-nummer
Dak functioneert niet	Controleer de zekering en de aansluiting van de massakabel.	-
Dak beweegt te langzaam	Controleer de accuspanning.	-
	Controleer op schade aan de aandrijfbuizen.	-
	Zijkant loopt aan op framerubber. Stel ligging glasplaat af.	<u>A3</u>
Glasplaat stopt niet in gesloten stand	Microschakelaar vervangen	<u>C4</u>
Glasplaat kantelt wel, maar schuift niet	Glasplaat teveel naar voren of naar achteren afgesteld. Controleer de juiste afstelling.	<u>A3</u>
	Mechanisme links of rechts geblokkeerd. Controleer mechanisme op schade en vervang zonodig de beschadigde delen.	<u>C6-C9</u>
Zonneschermb rammelt	Geleiders zonneschermb zitten te licht geklemd in de geleidestrips. Druk de geleidestrip steviger tegen de geleider.	<u>B3</u>
Zonneschermb schuift zwaar	Geleiders zonneschermb zitten te strak geklemd in de geleidestrips. Laat de geleidestrip lichter aandrukken tegen de geleiders.	<u>B3</u>
Windgeruis tijdens rijden met gesloten glasplaat	Onjuiste afstelling glasplaat.	<u>A3-A5</u>

F. Overzichtstekening


83 092

- | | | | | | |
|---|-------------------------------------|----|----------------------------|----|----------------------|
| 1 | Glasplaat | 9 | Windgeleider | 17 | Bedieningsschakelaar |
| 2 | Afdekstrips | 10 | Regengoot | 18 | Relais |
| 3 | Borglippen | 11 | Microschakelaar | 19 | Bedieningsmotor |
| 4 | Glasplaatprofiel | 12 | Verlengstukken | 20 | Beschermplaat |
| 5 | Glasplaatdrager | 13 | Blokkering | 21 | Aandrijf wiel |
| 6 | Schuifdakmechanisme
compleet | 14 | Uitsparing aluminium rails | 22 | Uitloopbuizen |
| 7 | Zonnescherm | 15 | Aandrijfkabel | 23 | Afwerkljst |
| 8 | Bevestigingsstrips zonne-
scherm | 16 | Rails | 24 | Aandrijf buizen |