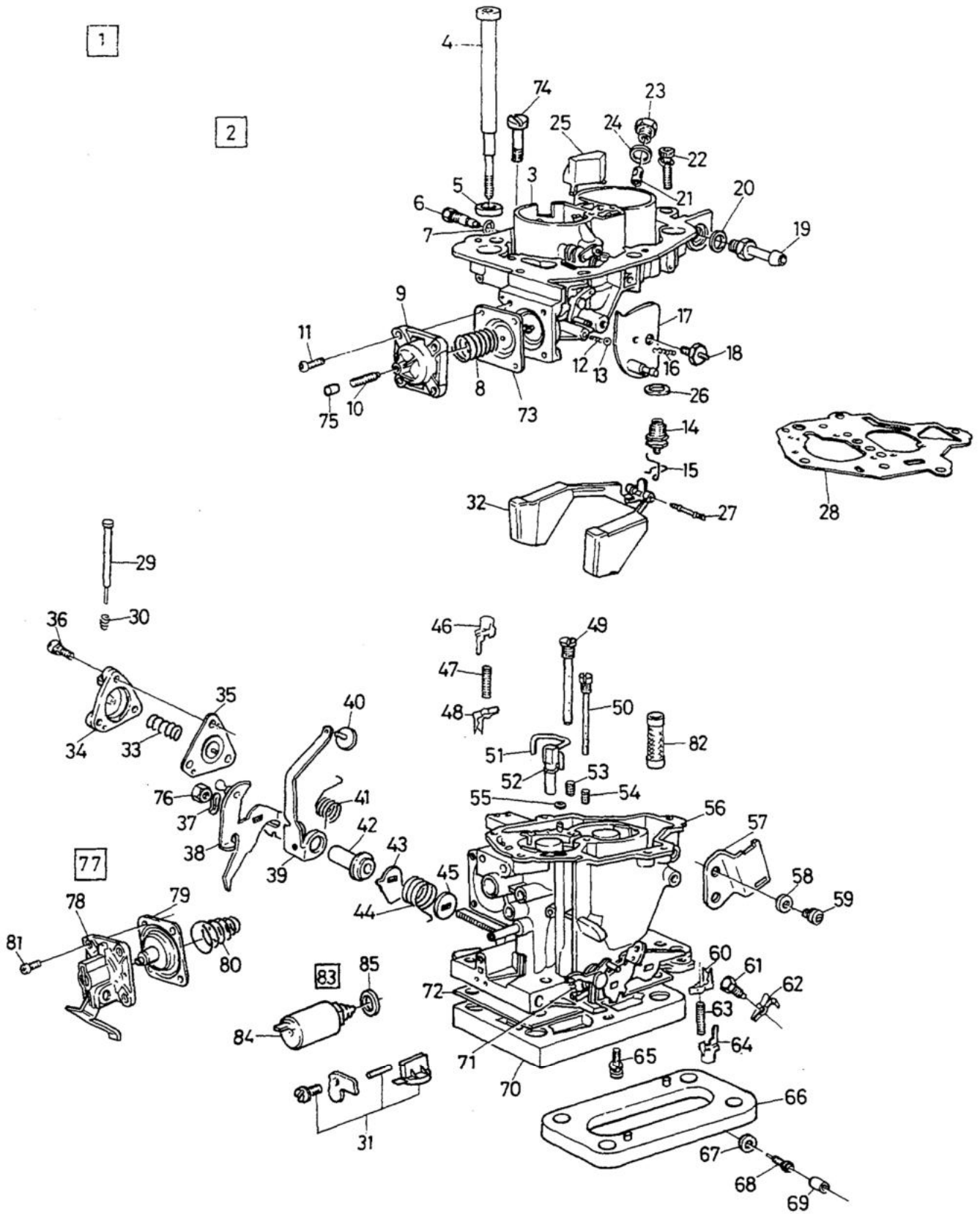


1

2



A	B18K,KD. REN 958	CARBURETTOR					FÖRGASARE					Group Grupp
											23	
											159	
Fig	Part No. Artikel nr	Quantity / Antal					P S	Description	Benämning	Notes Anmärkning	S R	
		A	B	C	D	E						
	3344611-3 (3343708)	1	-	-	-	-	SP	Carburettor	Förgasare	(3344276) CODE A6- CODE A1-A7, L.H.D REPL 1 PCS 3344602-2, 1 PCS 3344556-0. CODE A1-A7, R.H.D REPL 1 PCS 3344602-2, 1 PCS 3344556-0. (3344202) CODE A4-	4	
	(3344376)	-	1	-	-	-	SP	Carburettor	Förgasare		4	
2	3344602-2	-	-	1	-	-		Carburettor	Förgasare		4	
3		-	-	-	-	-		• Upper section	• Övre sektion			
4	3343821-9	4	4	4	-	-	NS	• Cover	• Kåpa		2	
5		-	-	-	-	-		• Screw	• Skruv			
6	1270102-5	1	-	-	-	-	KN	• Washer	• Bricka		4	
	3452636-8	-	1	-	-	-		• Idle jet	• Tomgångsmunstycke		3	
	3456092-0	-	1	-	-	-		• Nozzle	• Munstycke	L.H.D	2	
	1270105-8	-	-	1	-	-		• Nozzle	• Munstycke	R.H.D	2	
7		-	-	-	-	-		• Idle jet	• Tomgångsmunstycke		3	
8	3343828-4	1	1	1	-	-	KN	• Seal	• Tätning		2	
9	3343827-6	1	1	1	-	-		• Spring	• Fjäder		2	
10		-	-	-	-	-		• Cover, assembly	• Kåpasammanställning		2	
11		-	-	-	-	-	KN	• Screw	• Skruv			
12		-	-	-	-	-	KN	• Screw	• Skruv			
13		-	-	-	-	-	KN	• Spring	• Fjäder			
14	3342787-3	1	1	1	-	-	KN	• Seal	• Tätning			
15		1	-	-	-	-	IK	• Needle valve	• Nålventil		2	
16	3342522-4	1	-	-	-	-	NS	• Clip	• Clips		2	
	3344520-6	-	1	1	-	-		• Spring	• Fjäder		3	
17		-	-	-	-	-	NS	• Spring	• Fjäder			
18		-	-	-	-	-	KN	• Companion flange	• Medbringare			
19		-	-	-	-	-	NS	• Bolt	• Bult			
20		-	-	-	-	-	NS	• Nipple	• Nippel			
21	3342519-0	1	1	1	-	-	KN	• Gasket	• Packning			
22		-	-	-	-	-	IK	• Filter	• Filter		2	
23		-	-	-	-	-	NS	• Bolt	• Bult			
24		-	-	-	-	-	KN	• Bolt	• Bult			
25		-	-	-	-	-	KN	• Gasket	• Packning			
26		-	-	-	-	-	KN	• Cover	• Kåpa			
27		-	-	-	-	-	NS	• Gasket	• Packning			
28		-	-	-	-	-	KN	• Pin	• Stift			
29		-	-	-	-	-	KN	• Gasket	• Packning			
30		-	-	-	-	-	KN	• Link	• Länk			
31	1270180-1	1	1	-	-	-	KN	• Spring	• Fjäder			
32	1270106-6	1	-	-	-	-	IK	• Repair kit	• Reparationssats	(1270051)	3	
	1270007-6	-	1	1	-	-	IK	• Float	• Flottör	REPL 1 PCS 1270106-6, 1 PCS 1270233-8.	2	
33	3344521-4	1	1	1	-	-	IK	• Float	• Flottör		3	
34		-	-	-	-	-	NS	• Spring	• Fjäder			
35		-	-	-	-	-	NS	• Cover	• Kåpa			
36		-	-	-	-	-	KN	• Diaphragm	• Membran			
37		-	-	-	-	-	KN	• Screw	• Skruv			
38		-	-	-	-	-	NS	• Washer	• Bricka			
39		-	-	-	-	-	NS	• Companion flange	• Medbringare			
40		-	-	-	-	-	NS	• Companion flange	• Medbringare			
41		-	-	-	-	-	KN	• Rubber	• Gummi			
42		-	-	-	-	-	NS	• Spring	• Fjäder			
43		-	-	-	-	-	NS	• Sleeve	• Muff			
44		-	-	-	-	-	NS	• Lever	• Hävarm			
45		-	-	-	-	-	NS	• Spring	• Fjäder			
46		-	-	-	-	-	NS	• Washer	• Bricka			
47		-	-	-	-	-	KN	• Clip	• Clips			
48		-	-	-	-	-	KN	• Screw	• Skruv			
49	3344522-2	1	-	-	-	-	KN	• Clip	• Clips			
		-	-	-	-	-		• Emulsion tube	• Emulsionsrör		3	

A		B18K,KD. REN 958					CARBURETTOR		FÖRGASARE		Group Grupp
B		B18KP,KPD. REN 900									23
C		B18KP,KPD. REN 995									Page Sida
D											161
E											
Fig	Part No. Artikel nr	Quantity / Antal					P S	Description	Benämning	Notes Anmärkning	S R
		A	B	C	D	E					
	3343818-5	-	1	-	-	-		• Emulsion tube	• Emulsionsrör		3
	3344203-9	-	-	1	-	-		• Emulsion tube	• Emulsionsrör		3
50	3343819-3	1	1	1	-	-		• Mixer tube	• Blandningsrör		3
51	3342770-9	1	1	1	-	-		• Injector	• Injektor		3
52		-	-	-	-	-	KN	• Gasket	• Packning		
53	3452635-0	1	1	1	-	-		• Nozzle	• Munstycke		2
		-	-	-	-	-					
54	3344524-8	1	-	-	-	-		• Main jet	• Huvudmunstycke		3
	1270005-0	-	1	-	-	-		• Main jet	• Huvudmunstycke		3
	1270119-9	-	-	1	-	-		• Main jet	• Huvudmunstycke		3
55		-	-	-	-	-	KN	• O-ring	• O-ring		
56		-	-	-	-	-		Lower section	Nedre sektion		
57		-	-	-	-	-	NS	• Support	• Stöd		
58		-	-	-	-	-	NS	• Washer	• Bricka		
59		-	-	-	-	-	NS	• Screw	• Skruv		
60		-	-	-	-	-	KN	• Clip	• Clips		
61		-	-	-	-	-	KN	• Screw	• Skruv		
62		-	-	-	-	-	KN	• Clip	• Clips		
63		-	-	-	-	-	KN	• Screw	• Skruv		
64		-	-	-	-	-	KN	• Clip	• Clips		
65		-	-	-	-	-	KN	• Screw	• Skruv		
66	3457783-3	1	1	1	-	-		• Gasket	• Packning		2
67		-	-	-	-	-	NS	• Gasket	• Packning		
68	3344822-6	1	1	1	-	-	IK	• Adjusting screw	• Ställskruv		3
69	3342513-3	1	1	1	-	-	IK	• Plug	• Plugg	(3343822)	2
70	3344557-8	-	1	-	-	-		• Gasket kit	• Packningsats	(3343824)	3
	3344557-8	1	-	-	-	-		• Gasket kit	• Packningsats	(3343824) CODE A1-A5	3
		-	-	-	-	-	KN	• Spacer	• Mellanlägg	CODE A6	
		-	-	-	-	-				SEE 23-165	
	3344557-8	-	-	1	-	-		• Gasket kit	• Packningsats	(3343824) CODE A0-A3	3
		-	-	1	-	-	KN	• Spacer	• Mellanlägg	CODE A4	
		-	-	-	-	-				SEE 23-165	
71		-	-	-	-	-	NS	• Spring	• Fjäder		
72		-	-	-	-	-		• Gasket	• Packning		
73		-	-	-	-	-	NS	• Cover	• Kåpa		
74		-	-	-	-	-	NS	• Screw	• Skruv		
75		-	-	-	-	-	NS	• Plug	• Propp		
76		-	-	-	-	-	NS	• Nut	• Mutter		
77		-	-	-	-	-	NS	• Pump	• Pump		
78		-	-	-	-	-	NS	• Cover	• Kåpa		
79		-	-	-	-	-	KN	• Diaphragm	• Membran		
80	3343823-5	1	1	1	-	-	IK	• Spring	• Fjäder		3
81		-	-	-	-	-	KN	• Screw	• Skruv		
82	3344115-5	1	1	1	-	-	IK	• Filter	• Filter		3
83	1270096-9	-	1	1	-	-		Solenoid valve	Magnetventil	A.C	2
84		-	-	-	-	-	NS	• Solenoid valve	• Magnetventil		
85		-	-	-	-	-	NS	• Washer	• Bricka		
		1	1	1	-	-		Repair kit	Reparationsats	SEE 23-163	