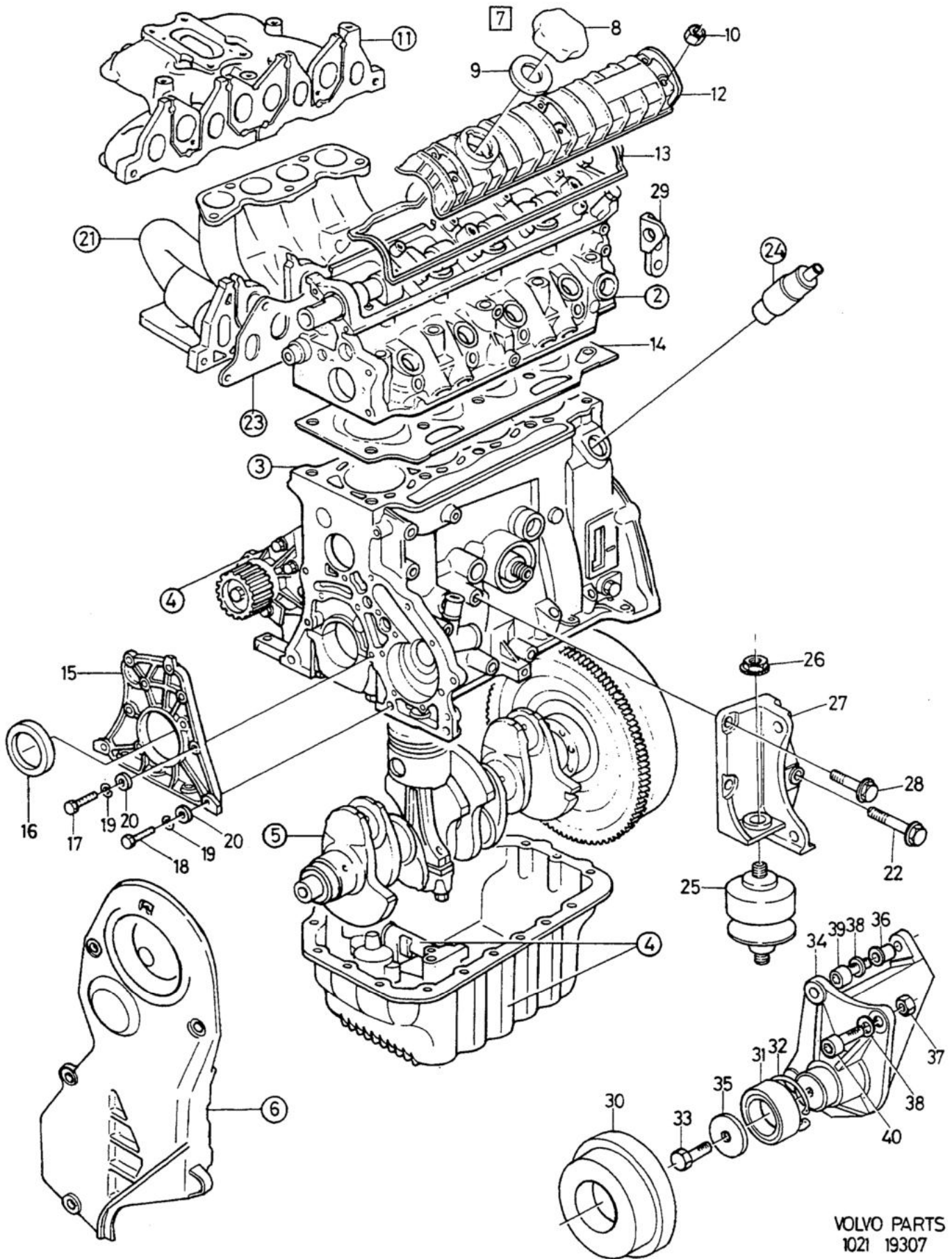


1



VOLVO PARTS
1021 19307

A	B	C	D	E	ENGINE WITH FITTINGS			MOTOR MED MONTERINGSDETALJER			Group Grupp
					EXC D19T						Page Sida
Fig	Part No. Artikel nr	Quantity / Antal					P S	Description	Benämning	Notes Anmärkning	S R
		A	B	C	D	E					
1		-	-	-	-	-		Engine	Motor	SEE 21·93	
2		-	-	-	-	-		Engine exchange unit	Motor utbytesenhet	SEE 21·93	
3		-	-	-	-	-		•Cylinder head	•Cylinderhuvud	SEE 21·101	
4		-	-	-	-	-		•Cylinder block	•Cylinderblock	SEE 21·111	
5		-	-	-	-	-		•Lubricating system	•Smörjsystem	SEE 22·129	
6		-	-	-	-	-		•Crank mechanism	•Vevmekanism	SEE 21·113	
7	3343337-6	1	-	-	-	-		•Belt transmission	•Remtransmission	SEE 21·119	
8		-	-	-	-	-	NS	•Filler cap	•Påfyllningslock		2
9		-	-	-	-	-	NS	•Cover	•Kåpa		
10	3343730-2	6	-	-	-	-		•Gasket	•Packning		
	3923332-5	6	-	-	-	-		•Nut	•Mutter	M7, CH -225797	2
	(3343727)	6	-	-	-	-	SP	•Nut	•Mutter	M6, CH 225798-	2
								•Bolt	•Bult	M7, CH -225797	5
	3923330-9	6	-	-	-	-				REPL 1 PCS 3923330-9, 1 PCS 3923332-5.	
11		-	-	-	-	-		•Stop screw	•Anslagsskruv	M6, CH 225798-	5
12	(3343729)	1	-	-	-	-	SP	Induction and exhaust manifold	Insugnings- och avgassamlarrör	SEE 25·175	
								•Valve housing	•Ventilhus	REPL 1 PCS 3345100-6, 6 PCS 3923330-9, 6 PCS 3923332-5.	4
13	3343793-0	1	-	-	-	-		•Gasket	•Packning		1
14	3344303-7	1	-	-	-	-		•Gasket	•Packning	EXC B18 TURBO	1
	3452604-6	1	-	-	-	-		•Gasket	•Packning	(3343054) B18 TURBO	3
	3453675-5	1	-	-	-	-		•Gasket	•Packning	B16F	1
	3467605-6	1	-	-	-	-		•Gasket	•Packning	(3463753) B18U	1
	3467605-6	1	-	-	-	-		•Gasket	•Packning	B20F	1
15	3287730-0	1	-	-	-	-		•Cap	•Överfall		5
16	8414241-3	1	-	-	-	-		•Seal	•Tätning		5
17	8416195-9	7	-	-	-	-		•Screw	•Skruv		5
18	8416255-1	2	-	-	-	-		•Screw	•Skruv		5
19	3277986-0	9	-	-	-	-		•Washer	•Bricka		2
20	960147-7	9	-	-	-	-		•Washer	•Bricka		2
21		-	-	-	-	-		Induction and exhaust manifold	Insugnings- och avgassamlarrör	SEE 25·175	
22	965186-0	1	-	-	-	-		Flange screw	Flänsskruv		2
23		-	-	-	-	-		Gasket	Packning	SEE 25·175	
24		-	-	-	-	-		Crankcase ventilation	Vevhusventilation	SEE 25·175	
25	3417259-3	1	-	-	-	-		Engine pad	Motorkudde	MAN.TRANS/CVT	2
	3448414-7	1	-	-	-	-		Engine pad	Motorkudde	AUTO.TRANS. -1992	2
	3464177-9	1	-	-	-	-		Engine pad	Motorkudde	AUTO.TRANS. 1993-	2
26	971099-7	2	-	-	-	-		Flange lock nut	Flänslåsmutter	(949280)	2
27	3458970-5	1	-	-	-	-		Engine anchorage	Motorfäste	MAN.TRANS/CVT	3
										CH -621493	
	3472031-8	1	-	-	-	-		Engine bracket	Motorkonsol	MAN.TRANS/CVT	3
										CH 621494-	
	3458652-9	1	-	-	-	-		Engine anchorage	Motorfäste	AUTO.TRANS. CH -621493	3
	3472032-6	1	-	-	-	-		Engine bracket	Motorkonsol	AUTO.TRANS. CH 621494-	3
28	946752-3	2	-	-	-	-		Flange screw	Flänsskruv		2
29	3343628-8	1	-	-	-	-		Lifting eye	Lyftögla		4
	3343756-7	1	-	-	-	-		Lifting eye	Lyftögla		4
30	3450992-7	1	-	-	-	-		Pulley	Remskiva	B18EP,FP,U. B16F	4
	3473032-5	1	-	-	-	-		Pulley	Remskiva	CH -60000	4
										(3453764)	4
										CH 60001-656031	
☆	3485088-3	1	-	-	-	-		Pulley	Remskiva	CH 656032-	4
☆	3485335-8	1	-	-	-	-		Pulley 6 track pulley	Remskiva 6 spår remskiva	CH 648862-	4
31	3343997-7	1	-	-	-	-		•Bearing	•Lager	-1989	3
32	3343998-5	1	-	-	-	-		•Lock ring	•Låsring	-1989	3
33	970948-6	1	-	-	-	-		Screw	Skruv	(955318)	2
	959243-7	1	-	-	-	-		Screw 6 track pulley	Skruv 6 spår remskiva	CH 648862-	2
34	3449702-4	1	-	-	-	-		Bracket	Konsol	-1989	4
	3467220-4	1	-	-	-	-		Bracket	Konsol	(3453783) -1989	4
☆	3485297-0	1	-	-	-	-		Bracket 6 track pulley	Konsol 6 spår remskiva	CH 648862-	4
35	3449703-2	1	-	-	-	-		Washer	Bricka		4

A							ENGINE WITH FITTINGS			MOTOR MED MONTERINGSDETALJER			Group
													Grupp
													21
													Page
													Sida
B							EXC D19T						97
C													
D													
E													
Fig	Part No. Artikel nr	Quantity / Antal					P S	Description	Benämning	Notes Anmärkning	S R		
		A	B	C	D	E							
☆	3485352-3	1	-	-	-	-		Washer 6 track pulley	Bricka 6 spår remskiva		4		
36	3417444-1	2	-	-	-	-		Sliding sleeve	Glidhylsa		3		
37	971098-9	4	-	-	-	-		Flange lock nut	Flänslåsmutter	(949279)	2		
38	960148-5	4	-	-	-	-		Washer	Bricka	(3202817)	2		
39	959243-7	1	-	-	-	-		Screw	Skruv		2		
40	959241-1	3	-	-	-	-		Screw	Skruv		3		
☆	3920909-3	2	-	-	-	-		Screw 6 track pulley	Skruv 6 spår remskiva	CH 648862-	3		