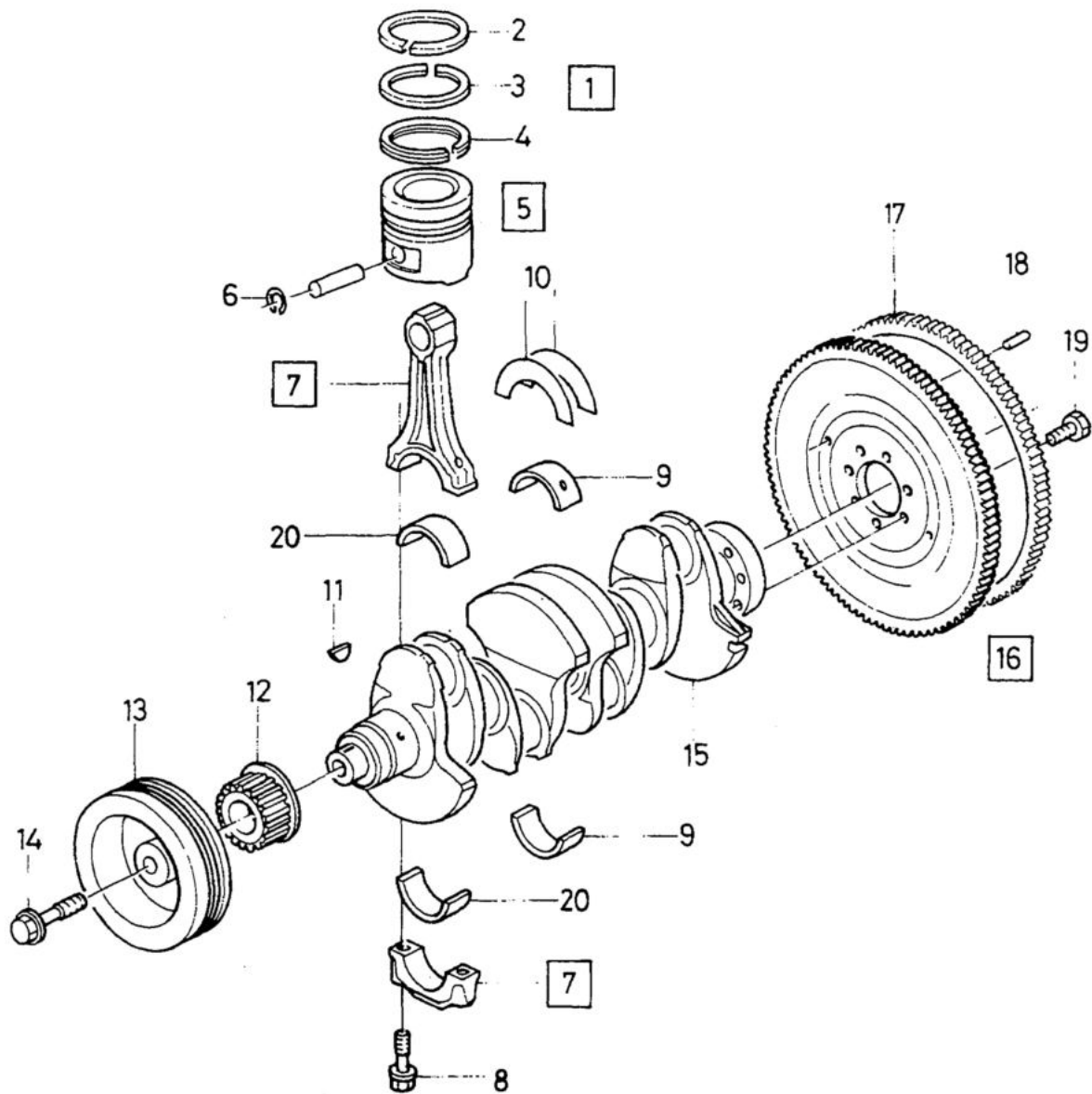


A	B	C	D	E	ENGINE BLOCK					CYLINDERBLOCK					Group Grupp
															21
															Page Sida
															111
Fig	Part No. Artikel nr	Quantity / Antal					P S	Description	Benämning	Notes Anmärkning	S R				
		A	B	C	D	E									
1	3344460-5	1	-	-	-	-	Cylinder block	Cylinderblock	B16F	5					
	3343088-5	1	-	-	-	-	Cylinder block	Cylinderblock	B18K	5					
	3342366-6	1	-	-	-	-	Cylinder block	Cylinderblock	B18E	5					
	3343040-6	1	-	-	-	-	Cylinder block	Cylinderblock	(3343722) B18KP/F	5					
	3344294-8	1	-	-	-	-	Cylinder block	Cylinderblock	B18EP/FP	5					
	3343041-4	1	-	-	-	-	Cylinder block	Cylinderblock	B18 TURBO	5					
	3344836-6	1	-	-	-	-	Cylinder block	Cylinderblock	B18U	5					
	3345661-7	1	-	-	-	-	Cylinder block	Cylinderblock	B18U-200/203	5					
	3345025-5	1	-	-	-	-	Cylinder block	Cylinderblock	B20F. -1993	5					
	3345420-8	1	-	-	-	-	Cylinder block	Cylinderblock	B20F. 1994-	5					
	3345329-1	1	-	-	-	-	Cylinder block	Cylinderblock	D19T. -1994	5					
	3345508-0	1	-	-	-	-	Cylinder block	Cylinderblock	D19T. 1995-	5					
2	3102863-2	1	-	-	-	-	• Guide bushing	• Styrbussning		2					
3	3345192-3	1	-	-	-	-	• Plug	• Propp	(3287721) I.DIA 50mm	3					
	3345192-3	1	-	-	-	-	• Plug	• Propp	I.DIA 50,2mm	3					
4	3267983-9	1	-	-	-	-	• Plug	• Propp		3					
5	3101782-5	2	-	-	-	-	• Guide bushing	• Styrbussning		3					
6	3345190-7	1	-	-	-	-	• Plug	• Propp		5					
7	3344421-7	1	-	-	-	-	• Gasket	• Packning	(8421176)	5					
8	3287723-5	1	-	-	-	-	• Plug	• Propp		2					
9	3287728-4	1	-	-	-	-	• Bushing	• Bussning		5					
10	3345189-9	1	-	-	-	-	• Plug	• Propp	(8416855)	5					
11	3287720-1	2	-	-	-	-	• Screw	• Skruv		2					
12	3467519-9	1	-	-	-	-	• Pipe	• Rör	(3344340) EXC B18U	4					
	3462646-5	1	-	-	-	-	• Pipe	• Rör	EXC B20F,D19T	4					
	3345330-9	1	-	-	-	-	• Pipe	• Rör	B18U,B20F	4					
13	3344543-8	10	-	-	-	-	• Screw	• Skruv	D19T	2					
14	3345189-9	1	-	-	-	-	• Plug	• Propp	(3287719)	5					
15	3267983-9	1	-	-	-	-	• Plug	• Propp	(8416855)	3					
16	3345237-6	1	-	-	-	-	• Plug	• Propp		3					
17	3287757-3	1	-	-	-	-	• Pin	• Stift		3					
18	3287725-0	1	-	-	-	-	• Bushing	• Bussning		5					
19	3287724-3	1	-	-	-	-	• Bushing	• Bussning		5					
20	3345237-6	2	-	-	-	-	• Plug	• Propp		3					
21	3102858-2	1	-	-	-	-	• Plug	• Propp		2					
22	3345191-5	3	-	-	-	-	• Plug	• Propp		3					
23	3343724-5	1	-	-	-	-	• Gasket	• Packning		2					
24	3287274-9	1	-	-	-	-	• Plug	• Propp		3					
25	3102863-2	1	-	-	-	-	• Guide bushing	• Styrbussning		2					
26	8409638-7	1	-	-	-	-	• Guide sleeve	• Styrhylsa		5					
27	3287544-5	1	-	-	-	-	• Sealing ring	• Tätningssring		4					
28		-	-	-	-	-	• Piston complete	• Kolv komplett		4					
		-	-	-	-	-	B18 CARB.E,F,TURBO	B18 CARB.E,F,TURBO	SEE 21 • 113						
		-	-	-	-	-	B18 EP,FP,U.B16F.D19T.B20F	B18 EP,FP,U.B16F.D19T.B20F	SEE 21 • 115						
29	8415526-6	2	-	-	-	-	Screw	Skruv		5					
30	3287542-9	1	-	-	-	-	Seal	Tätning		2					
31	3560027-9	1	-	-	-	-	Plug	Propp		2					
32	3342371-6	2	-	-	-	-	Washer	Bricka		3					
33	3342066-2	1	-	-	-	-	Plug	Propp		5					
34	8406922-8	1	-	-	-	-	Seal	Tätning	THK 5.10	5					
	3287956-1	1	-	-	-	-	Seal	Tätning	THK 6.00	3					
35	3342065-4	1	-	-	-	-	Plug	Propp		5					
36	3287543-7	1	-	-	-	-	Lock plate	Låsplåt		5					
37	3344278-1	1	-	-	-	-	Plug	Propp	B18K	2					



VOLVO PARTS
1021 19250