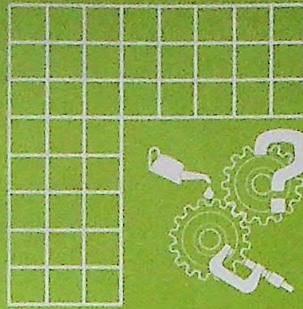


Service Bulletin

Lokaliseren van Storingen

Reparatie

Onderhoud



HOOFD GROEP 3	GROEP 36	NO. 402
DATUM Juni 1989		
BETR. Koplampsproeiers		
400		

Dit Service Bulletin is een aanvulling op Servicehandboek Reparatie en onderhoud,

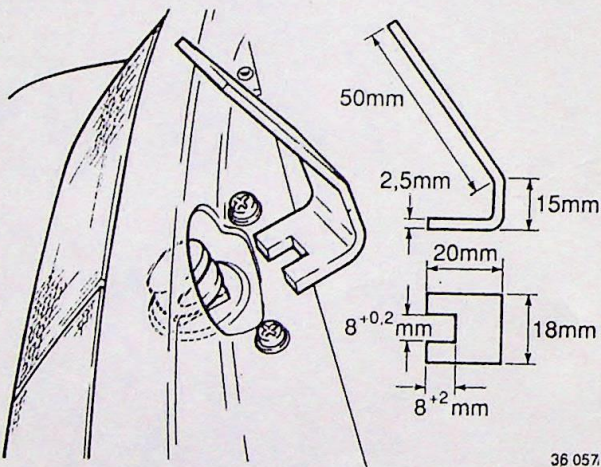
Hoofdgroep 3(35-38) Elektrisch systeem, 440, 1988-19..

Hoofdgroep 3(35-38) Elektrisch systeem, 480, 1986-19..

XX

Koplampsproeiers

Dit bulletin beschrijft het afstellen van de koplampsproeiers .

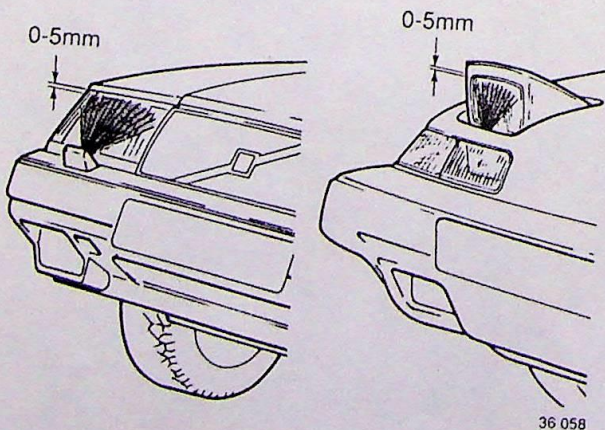


Hulp gereedschap

Als hulpmiddel voor de afstelling kan nevenstaand gereedschap aangemaakt worden. Steek het gereedschap in de onderzijde van de sproeierkop. (zie tekening)

Opmerking:

Gebruik nooit de sproeiermond om de afstelling te wijzigen. Dit kan beschadiging van de sproeiermond tot gevolg hebben, wat een afwijkend sproeibeeld geeft.



Afstellen

Stel de sproeiers af op 0-5 mm vanaf de bovenzijde van het koplampglas. Zorg hierbij dat het sproeibeeld links en rechts symmetrisch is. Het afstellen vindt plaats door met het hulpgereedschap de sproeierkop te verdraaien.

Opmerkingen:

480- Om te kunnen sproeien dient men steeds de verlichting aan en uit te zetten. Het systeem sproeit twee maal achter elkaar met een interval van vijf seconden

440- De sproeiers werken alleen indien het dimlicht/grootlicht brandt. Na elke vijf seconden is sproeien weer mogelijk.