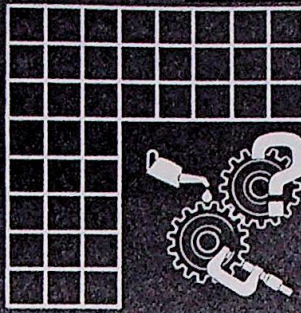


Service Bulletin

Lokaliseren van storingen

Reparatie

Onderhoud



HOOFD GROEP	GROEP	NO.
3	35	404
DATUM augustus 1993		
BETR. Koplamp hoogteregeling		
440/460		

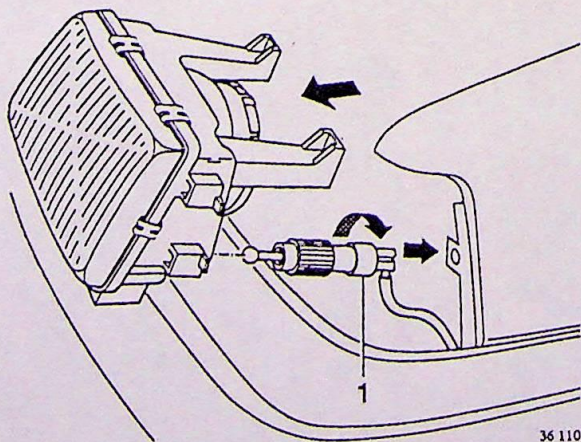
Pagina 1 van 2

Dit Service Bulletin is een aanvulling op Servicehandboek, Hoofdgroep 3 (35-38), Elektrisch Systeem, 440, 1988-19., Juli 1988, TP 35524/1.

Vanaf modeljaar 1994 zijn er 440/460 uitvoeringen met een koplamp hoogteregeling voorzien.

A. Koplamp hoogteregeling verwijderen/aanbrengen

Let op! De koplamp hoogteregeling mag niet uit elkaar genomen worden, bijvoorbeeld de afstel- of bedieningseenheid losnemen van de slang.
De koplamp hoogteregeling is niet te vullen met vloeistof en moet dan worden vernieuwd.

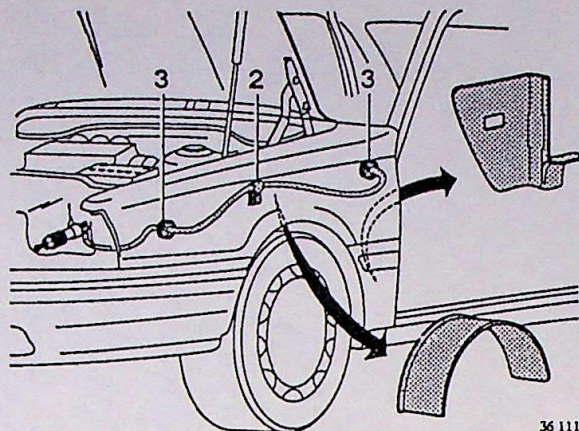


A1

Koplamp hoogteregeling aan koplamp losnemen
Neem de koplamp links en rechts los, zie Service Bulletin 3-35-405.
Draai de afsteleenheid (1) 1/2 slag linksom en haak deze uit de reflectorsteun.

Servicepersoneel: rondsturen, lezen en ondertekenen

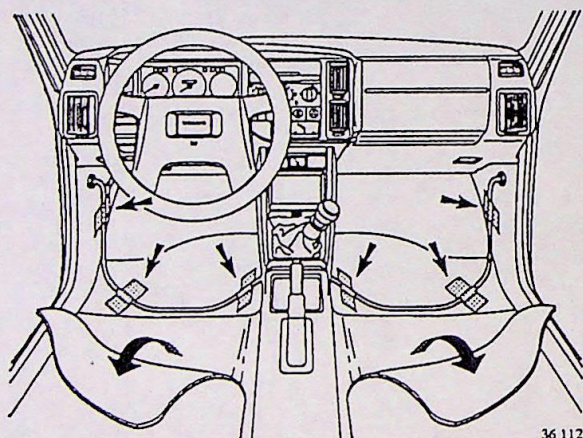
Service- chef	Magazijn- chef	Werkplaats- chef	Werkplaats- voorman	Servicemonteurs						



36 111

A2 Afsteleenheid met slang onder spatscherm verwijderen

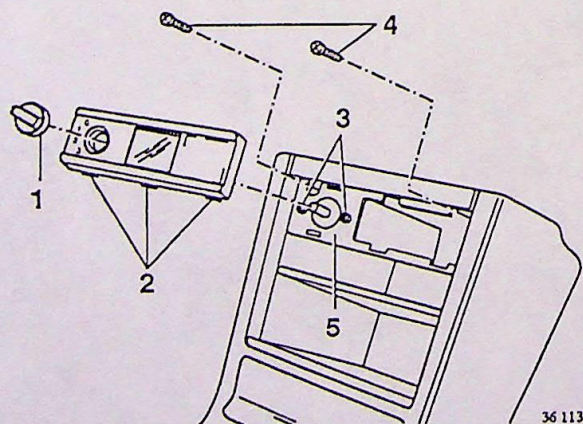
Verwijder de A-stijlpanelen onder het dashboard. Neem aan de rechterzijde de stuureenheid los. Verwijder aan de linker- en rechterzijde de afschermplaat onder het spatscherm. Neem de slangbevestiging (2) aan beide zijden aan het binnenscherm los. Neem de tules (3) voor in het binnenscherm en in de A-stijl los. Breng de slangen met de afsteleenheden in het interieur.



36 112

A3 Slangen onder de vloermat verwijderen

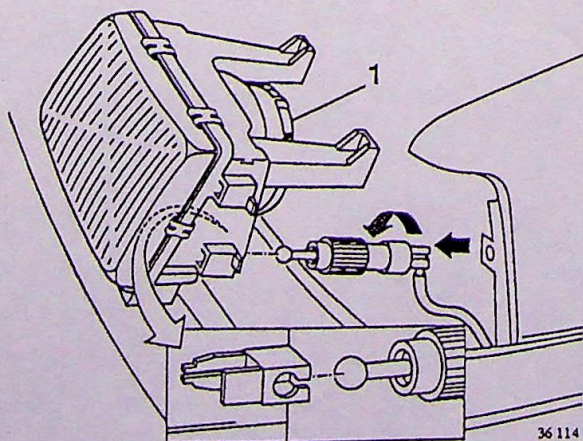
Neem de vloermat aan de linker- en rechterzijde een gedeelte terug. Verwijder de kleefband op de vloer en A-stijlen.



36 113

A4 Bedieningseenheid in het voorste console losnemen

Neem de bedieningsknop (1) af. Druk aan de onderzijde de drie lippen (2) in en neem de afdekplaat af. Verwijder de twee bevestigingsschroeven (3) van de bedieningseenheid. Verwijder de twee bevestigingsschroeven (4) en neem het bevestigingspaneel (5) uit. Neem de bedieningseenheid met slangen en afsteleenheden uit het console.



36 114

A5 Koplamp hoogteregeling aanbrengen

Het aanbrengen gebeurt tot aan de koplampen in omgekeerde volgorde van verwijderen.

A6 Afsteleenheid in de koplamp aanbrengen

Verwijder de afschermkap (1) van de koplamp. Trek de reflector bij de halogeenlamp naar achteren en haak de kogel van de afsteleenheid in de reflectorsteun. Druk de afsteleenheid in het huis van de koplamp en draai deze $\frac{1}{3}$ rechtsom. Breng de koplampen aan, zie Service Bulletin 3-35-405.

Zet de bedieningsknop in stand 0 en stel de verlichting af met de afsteleenheid