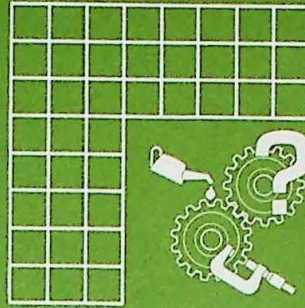


Service Bulletin

Lokaliseren van storingen

Reparatie

Onderhoud



HOOFDGRROEP	GROEP	NO.
8	85	403

DATUM Augustus 1993

BETR
Voor- en achterportierpaneel

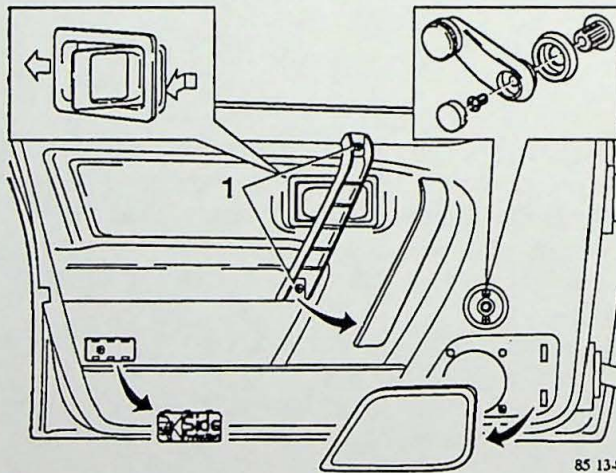
440/460

Pagina 1 van 2

Dit Service Bulletin is een aanvulling op Servicehandboek Hoofdgroep 8 (85-89), Carrosserie Uitrusting, 440/460, 1988-19.., Juli 1992, TP35545/2.

Vanaf modeljaar 1994 is bij de 440/460 uitvoeringen het verwijderen/aanbrengen van de portierpanelen gewijzigd.

A. Paneel van voor- en achterportier verwijderen/aanbrengen



Paneel voorportier verwijderen

Verwijder de bovenste kap van de handgreep aan de onderzijde met een schroevendraaier en haak deze aan de bovenzijde uit.

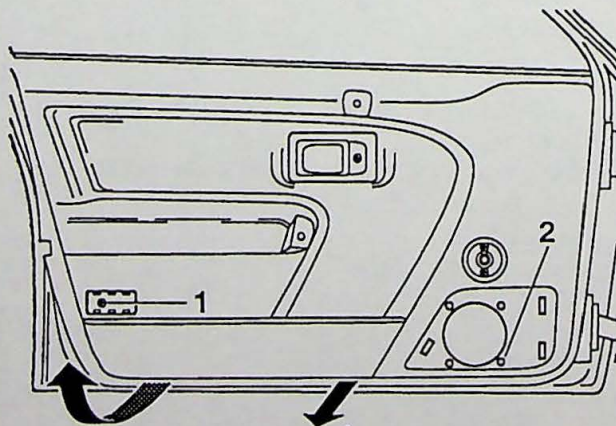
Verwijder de twee schroeven (1) en neem de handgreep af.

Verwijder de kap van het binnenslot (achterzijde uithaken en aan voorzijde uitlichten).

Verwijder de raamslinger, indien aanwezig.

Verwijder het SIDE-protectionpaneeltje en het luidsprekerpaneel.

A1



Verwijder de schroeven:

1. met SIDE-protectionpaneelhouder

2. onder bij luidspreker of luidspreker compleet.

Trek het paneel aan de onderzijde los (twee clips (A)).

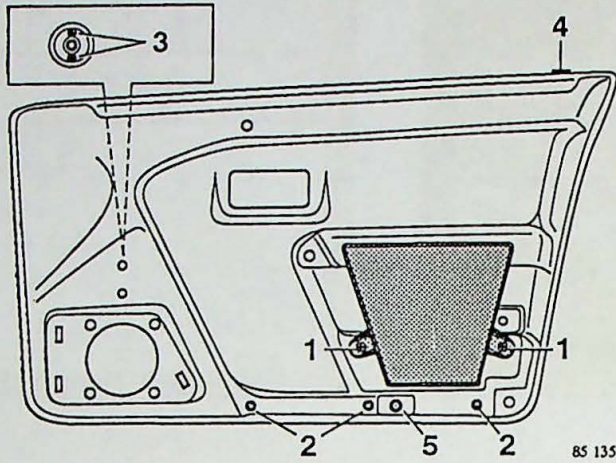
Trek het paneel aan de achterzijde omhoog, en draai het naar boven toe af.

Neem de connector(s) los, indien aanwezig.

Servicepersoneel: rondsturen, lezen en ondertekenen 85 133

Service- chef	Magazijn- chef	Werkplaats- chef	Werkplaats- voorman	Service monteurs

A2

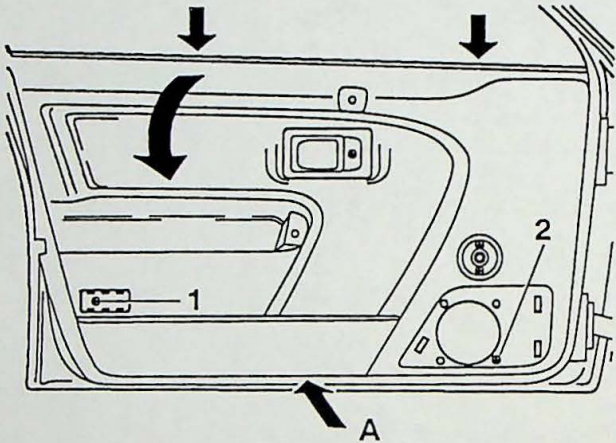


Onderdelen van voorportierpaneel vervangen of overzetten

Kaartenbak:

- twee schroeven (1) van SIDE-protectionplaathouder
 - drie clips (2) en aan onderzijde uithaken.
- Schakelaar of raamslingerhouder (twee schroeven (3)), indien aanwezig.
Sierring (4) van sluitpen.
Clips (5) aan onderzijde.

A3



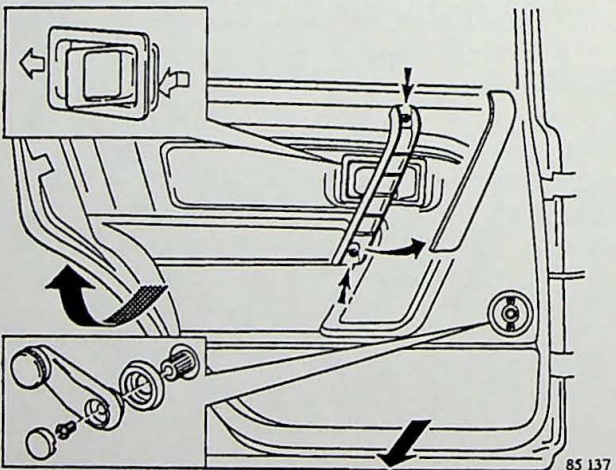
Paneel voorportier aanbrengen

- Sluit de connector(s) aan, indien aanwezig.
Haak het paneel aan de voorzijde bovenin en met een draaiende beweging naar achter en onder toe.
Druk de twee clips (A) aan onderzijde in.
Breng de schroeven aan:
1. met SIDE-protectionpaneelhouder
 2. onder bij luidspreker of luidspreker compleet.

Breng de andere losgenomen delen aan, zie handeling A1.

85 136

A4

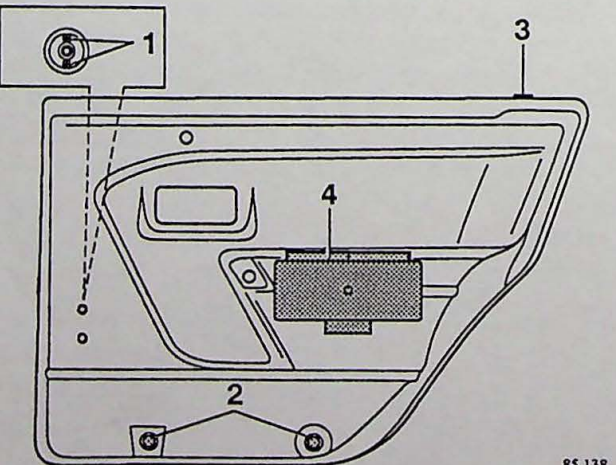


Paneel achterportier verwijderen

- Verwijder de raamslinger, indien aanwezig.
Verwijder de bovenste kap van de handgreep aan de onderzijde met een schroevendraaier en haak deze aan de bovenzijde uit.
Verwijder de twee schroeven en neem de handgreep af.
Trek het paneel aan de onderzijde los (twee clips).
Neem het paneel aan de achterzijde met een draaiende beweging naar boven af.
Neem de connector los, indien aanwezig.

85 137

A5



Onderdelen van achterportierpaneel vervangen of overzetten

- Schakelaar of raamslingerhouder (twee schroeven (1)), indien aanwezig.
Twee clips (2).
Sierring (3) van sluitpen.
SIDE-protectionplaathouder (4) (gelijmd).
Opmerking: SIDE-protectionplaathouder vastlijmen.

A6

Paneel van achterportier aanbrengen

Het aanbrengen gebeurt in omgekeerde volgorde van verwijderen.

85 138