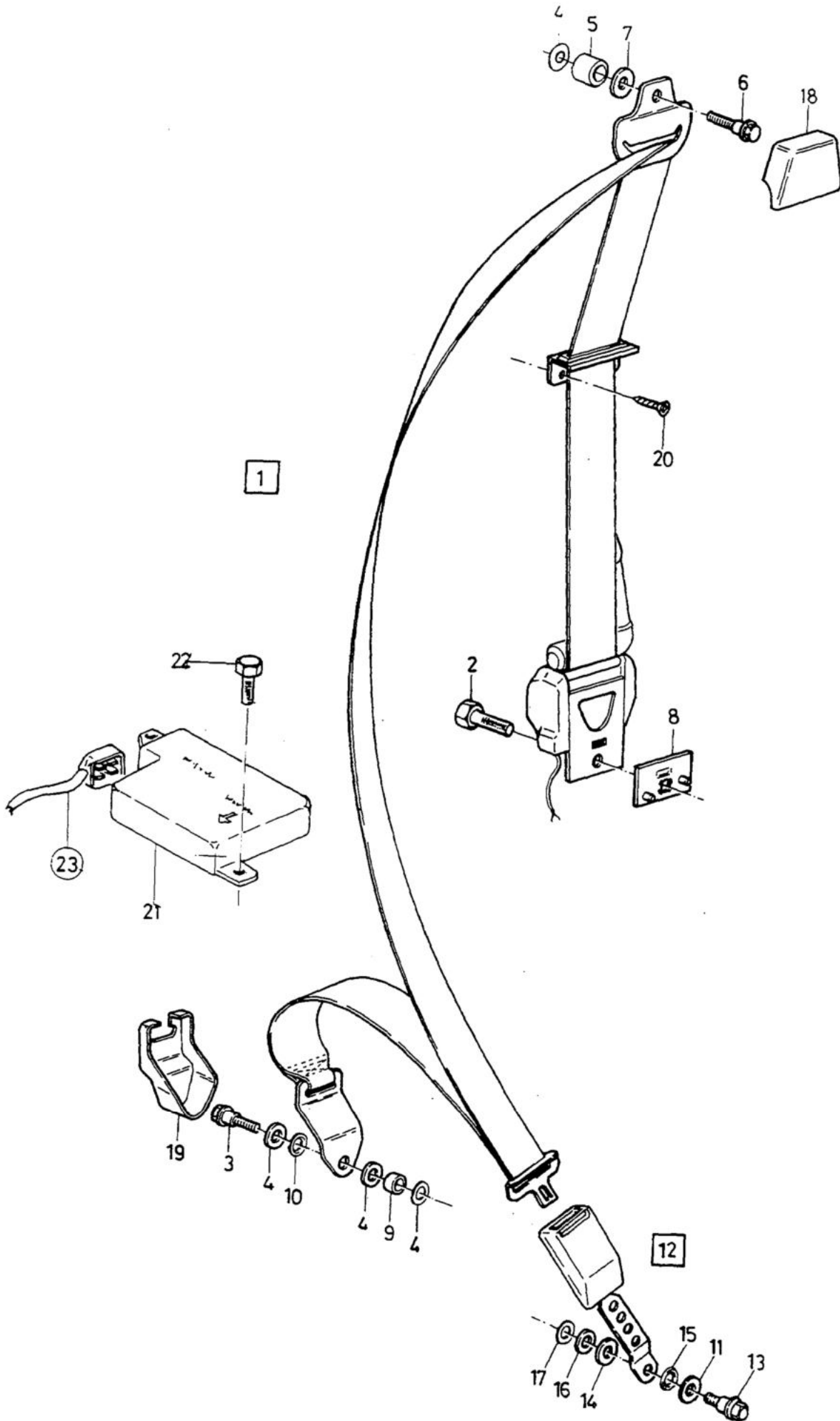
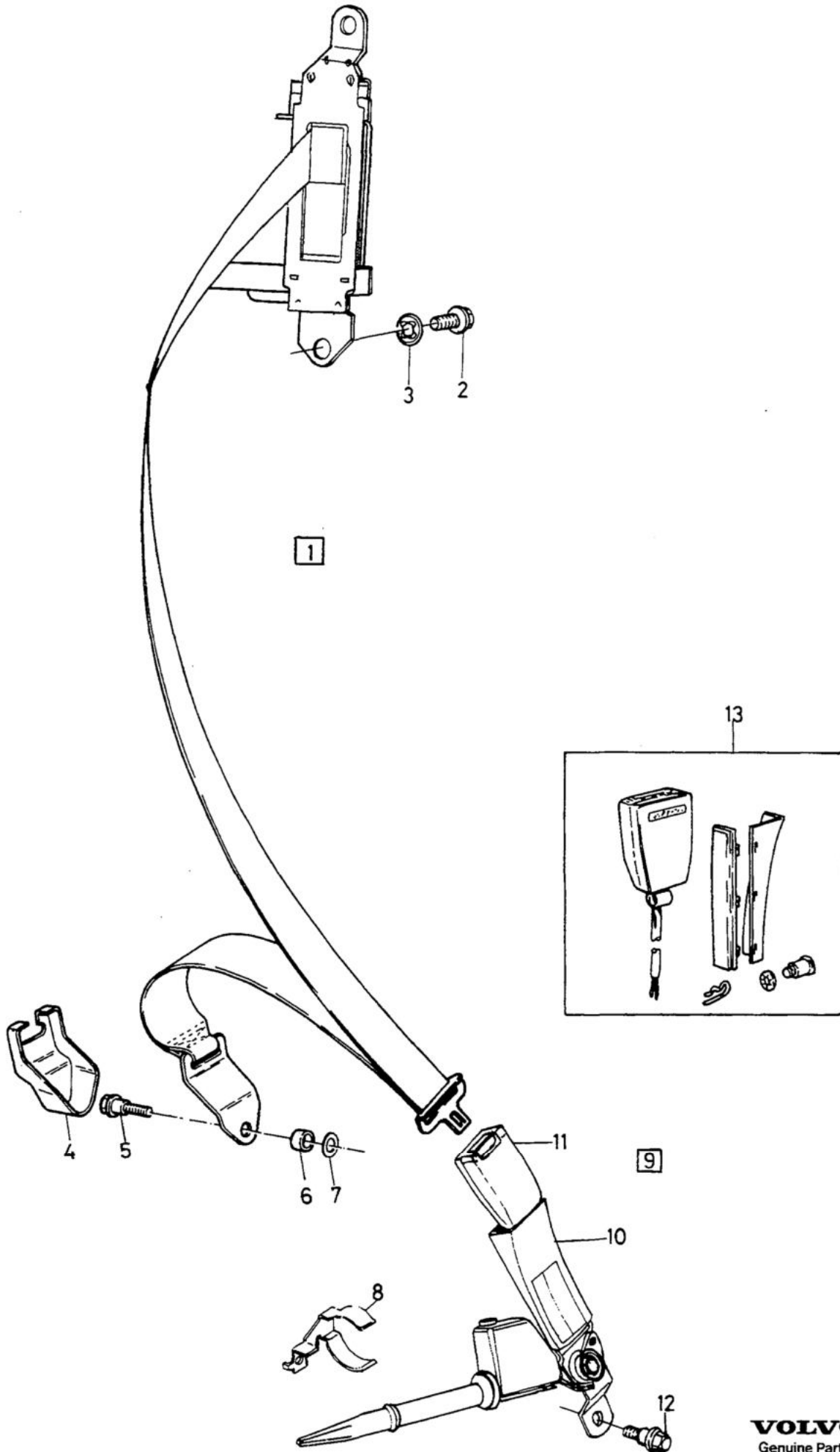


VOLVO PARTS
 1088 19186

A	-1991	FRONT SEAT BELT					BILBÄLTE FRÄMRE					Group	
	B											1992-1993	88
	C												Page
	D												Sida
	E												977
Fig	Part No. Artikel nr	Quantity / Antal					P S	Description	Benämning	Notes Anmärkning	S R		
		A	B	C	D	E							
1	3344269-0	1	-	-	-	-	Seat belt, l.h. grey	Bilbälte, v grå		2			
	3344270-8	1	-	-	-	-	Seat belt, r.h. grey	Bilbälte, h grå		2			
	3463169-7	-	1	-	-	-	Seat belt, l.h. grey	Bilbälte, v grå		2			
	3463170-5	-	1	-	-	-	Seat belt, r.h. grey	Bilbälte, h grå		2			
	3344271-6	1	1	-	-	-	Seat belt, l.h. beige	Bilbälte, v beige	(3343658)	2			
	3344272-4	1	1	-	-	-	Seat belt, r.h. beige	Bilbälte, h beige	(3343659)	2			
2	3121602-1	2	2	-	-	-	• Bolt	• Bult		2			
3	3121519-7	2	2	-	-	-	• Washer	• Bricka		2			
4	3120017-3	4	4	-	-	-	• Washer	• Bricka		2			
5	3449087-0	2	-	-	-	-	• Cover grey	• Huv grå		4			
	3463194-5	-	2	-	-	-	• Cover grey	• Huv grå		4			
	3449088-8	2	2	-	-	-	• Cover beige	• Huv beige		4			
6	3121367-1	2	2	-	-	-	• Bolt	• Bult		2			
7	3120018-1	2	2	-	-	-	• Washer	• Bricka		2			
8	3452641-8	2	2	-	-	-	• Spacer tube	• Distansrör		4			
9	3416898-9	1	1	-	-	-	• Mounting plate, l.h.	• Monteringsplatta, v		4			
	3416899-7	1	1	-	-	-	• Mounting plate, r.h.	• Monteringsplatta, h		4			
10	3445478-5	2	2	-	-	-	• Spacer tube	• Distansrör		4			
11	3120019-9	2	2	-	-	-	• Washer	• Bricka		2			
12	1573118-5	2	2	-	-	-	• Screw	• Skruv		3			
13	3460983-4	2	-	-	-	-	• Lock grey	• Lås grå	(3453839)	4			
	3463183-8	-	2	-	-	-	• Lock grey	• Lås grå	CH -296078	2			
	3463183-8	-	2	-	-	-	• Lock grey	• Lås grå	(3465883) CH 296079-	2			
	3460984-2	2	2	-	-	-	• Lock beige	• Lås beige		4			
14	3121786-2	2	2	-	-	-	•• Lock bolt	•• Låsbult		2			
15	3121518-9	4	4	-	-	-	•• Washer	•• Bricka		2			
16	3121787-0	2	2	-	-	-	•• Washer	•• Bricka		2			
17	3121608-8	2	2	-	-	-	•• Washer	•• Bricka		2			
18	3120017-3	2	2	-	-	-	•• Washer	•• Bricka		2			
19	3435281-5	2	-	-	-	-	Cover grey	Huv grå		4			
	3463193-7	-	2	-	-	-	Cover grey	Huv grå		4			
	3435282-3	2	2	-	-	-	Cover beige	Huv beige		4			
20	965287-6	4	4	-	-	-	Screw	Skruv		2			



A	-1991	SEAT BELT FRONT WITH PRE-TENSIONER BILBÄLTE FRÄMRE MED FÖRSTRÄCKARE					P S	Description	Benämning	Notes Anmärkning	S R
	B										
C											Group Grupp 88
D											Page Sida 979
E											
Fig	Part No. Artikel nr	Quantity / Antal					P S	Description	Benämning	Notes Anmärkning	S R
		A	B	C	D	E					
1	3455878-3 (3455879)	1	-	-	-	-	SP	Seat belt, l.h. grey	Bilbälte, v grå		2
		1	-	-	-	-		Seat belt, r.h. grey	Bilbälte, h grå		2
	3463173-9	-	1	-	-	-		Seat belt tensioner grey	Bältessträckare grå		3
	3463174-7	-	1	-	-	-		Seat belt tensioner grey	Bältessträckare grå		3
	3455880-9	1	1	-	-	-		Seat belt tensioner beige	Bältessträckare beige		2
	3455881-7	1	1	-	-	-		Seat belt tensioner beige	Bältessträckare beige		2
2	3121602-1	2	2	-	-	-		• Bolt	• Bolt		2
3	1573118-5	2	2	-	-	-		• Screw	• Skruv		3
4	3121518-9	6	6	-	-	-		• Washer	• Bricka		2
5	3452641-8	2	2	-	-	-		• Spacer tube	• Distansrör		4
6	3121367-1	2	2	-	-	-		• Bolt	• Bolt		2
7	3120018-1	2	2	-	-	-		• Washer	• Bricka		2
8	3455884-1	1	1	-	-	-		• Mounting plate, l.h.	• Monteringsplatta, v		4
	3455885-8	1	1	-	-	-		• Mounting plate, r.h.	• Monteringsplatta, h		4
9	3445478-5	2	2	-	-	-		• Spacer tube	• Distansrör		4
10	3120017-3	2	2	-	-	-		• Washer	• Bricka		2
11	3120019-9	2	2	-	-	-		• Washer	• Bricka		2
12	3460983-4	2	-	-	-	-		Lock grey	Lås grå		4
	3463183-8	-	2	-	-	-		Lock grey	Lås grå	CH -296078	2
	3463183-8	-	2	-	-	-		Lock grey	Lås grå	(3465883) CH 296079-	2
	3460984-2	2	2	-	-	-		Lock beige	Lås beige	CH -296078	4
	3460984-2	-	2	-	-	-		Lock beige	Lås beige	(3465885) CH 296079-	4
13	3121786-2	2	2	-	-	-		• Lock bolt	• Låsbult		2
14	3121518-9	4	4	-	-	-		• Washer	• Bricka		2
15	3121787-0	2	2	-	-	-		• Washer	• Bricka		2
16	3121608-8	2	2	-	-	-		• Washer	• Bricka		2
17	3120017-3	2	2	-	-	-		• Washer	• Bricka		2
18	3449087-0	2	-	-	-	-		Cover grey	Huv grå		4
	3463194-5	-	2	-	-	-		Cover grey	Huv grå		4
	3449088-8	2	2	-	-	-		Cover beige	Huv beige		4
19	3435281-5	2	-	-	-	-		Cover grey	Huv grå		4
	3463193-7	-	1	-	-	-		Cover grey	Huv grå		4
	3435282-3	2	2	-	-	-		Cover beige	Huv beige		4
20	965287-6	4	4	-	-	-		Screw	Skruv		2
21	3458204-9	1	1	-	-	-		Control unit pre-tensioner	Automatikenhet försträckare ...		3
								SRS	SRS	SEE 88 • 985	
22	3121299-6	2	2	-	-	-		Bolt	Bult		3
23		-	-	-	-	-		Cable harness pre-tensioner ..	Ledningsmatta försträckare ...	SEE 37 • 437	



VOLVO
 Genuine Parts
 1088-19950

A							SEAT BELT FRONT WITH PRE-TENSIONER BILBÄLTE FRÄMRE MED FÖRSTRÄCKARE			Group Grupp			
	B										88		
		C										Page Sida	
			D							1994-			981
				E									
Fig	Part No. Artikel nr	Quantity / Antal					P S	Description	Benämning	Notes Anmärkning	S R		
		A	B	C	D	E							
☆	1	3461124-4	1	-	-	-	-	Seat belt, l.h. grey	Bilbälte, v grå	CH -644602	3		
		3474712-1	1	-	-	-	-	Seat belt, l.h. grey	Bilbälte, v grå	CH 644603-	3		
		3461125-1	1	-	-	-	-	Seat belt, r.h. grey	Bilbälte, h grå	CH -644602	3		
		3474713-9	1	-	-	-	-	Seat belt, r.h. grey	Bilbälte, h grå	CH 644603-	3		
		3473438-4	1	-	-	-	-	Seat belt, l.h. green	Bilbälte, v grön		3		
		3473439-2	1	-	-	-	-	Seat belt, r.h. green	Bilbälte, h grön		3		
2	3121602-1	2	-	-	-	-	• Bolt	• Bult		2			
3	3120017-3	2	-	-	-	-	• Washer	• Bricka		2			
4	3463193-7	2	-	-	-	-	Cover	Huv		4			
5							NS Bolt	Bult					
6	3445478-5	2	-	-	-	-	Spacer tube	Distansrör		4			
7	3120017-3	2	-	-	-	-	Washer	Bricka		2			
8	3470184-7	2	-	-	-	-	Clip	Clips		3			
9	3467455-6	1	-	-	-	-	Pretensioner, l.h.	Försträckare, v		3			
	3467458-0	1	-	-	-	-	Pretensioner, r.h.	Försträckare, h		3			
10							NS • Pretensioner	• Försträckare					
11							NS • Lock	• Lås					
12	947246-5	2	-	-	-	-	Screw	Skruv		2			
13	3345245-9	1	-	-	-	-	Repair kit	Reparationssats		5			