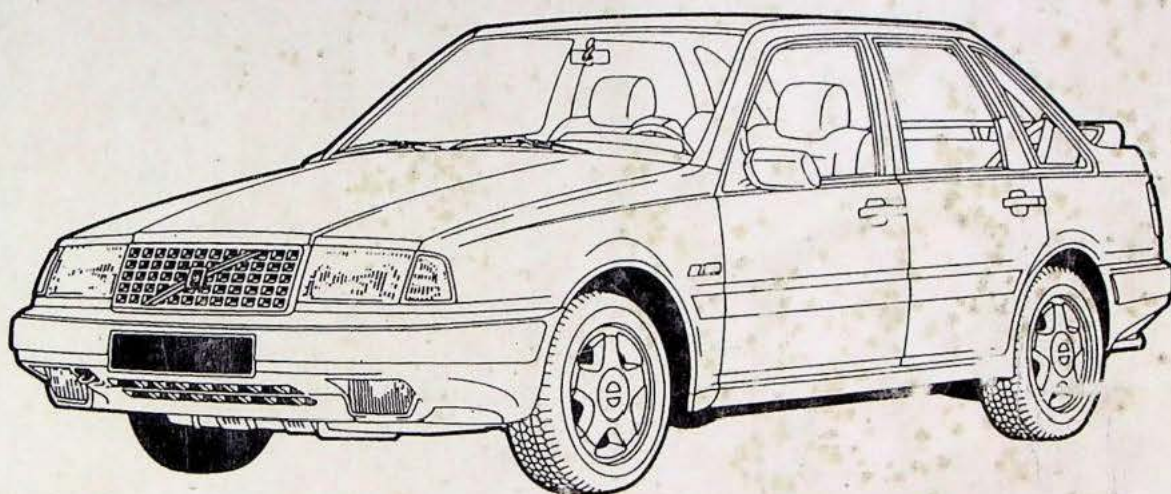


# Reservdelskatalog tillbehör

## Parts catalogue accessories



340-360

440


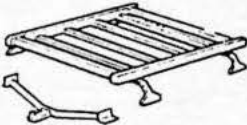
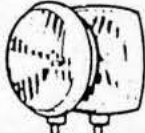

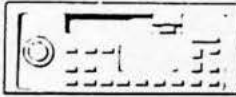

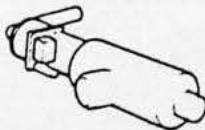
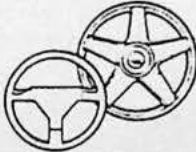
480

1989-10

**VOLVO**

212844



Benämning Description	Kataloggrupp Catalogue group	Kataloggrupp Catalogue group	Sid nr. Page No.
KATALOG INDEX CATALOGUE INDEX	INDEX		4-5
KATALOGTEKNISK INFORMATION CATALOGUE INFORMATION	00		7-25
PACKA, LASTA PACK, LOAD	20		27-45
BELYSNING LIGHTING	30		47-55
KOMFORT COMFORT	40		57-79
RADIO RADIO	50		81-103
SÄKERHETSUTRUSTNING SAFETY EQUIPMENT	60		105-131
KLIMAT CLIMATE	70		133-141
KAROSS OCH INREDNING BODY AND INTERIOR	80		143-163

Grupp	KATALOG INDEX	
INDEX		
Sida		
4	Grupp	Sida
	<b>00</b> <u>KATALOGTEKNISK INFORMATION</u>	7
	01 Förord .....	9
	02 Förkortningar .....	13
	03 Nummerregister .....	17
	05 Kataloginstruktion .....	20
	<b>20</b> <u>PACKA, LASTA</u>	27
	21 Drag .....	31
	22 Taklast .....	39
	23 Bagage .....	43
	<b>30</b> <u>BELYSNING</u>	47
	31 Främre belysning .....	51
	<b>40</b> <u>KOMFORT</u>	57
	42 Förarkomfort .....	61
	43 Passagerarkomfort .....	75
	<b>50</b> <u>RADIO</u>	81
	51 Radio .....	85
	52 Högtalare .....	93
	53 Antenn .....	101
	<b>60</b> <u>SÄKERHETSUTRUSTNING</u>	105
	61 Barnstol .....	109
	62 Tjuvlarm .....	113
	63 Spegel .....	125
	<b>70</b> <u>KLIMAT</u>	133
	71 Parkeringsvärmare .....	137
	<b>80</b> <u>KAROSS OCH INREDNING</u>	143
	81 Karosseristomme .....	147
	82 Framparti .....	155

CATALOGUE INDEX

Group

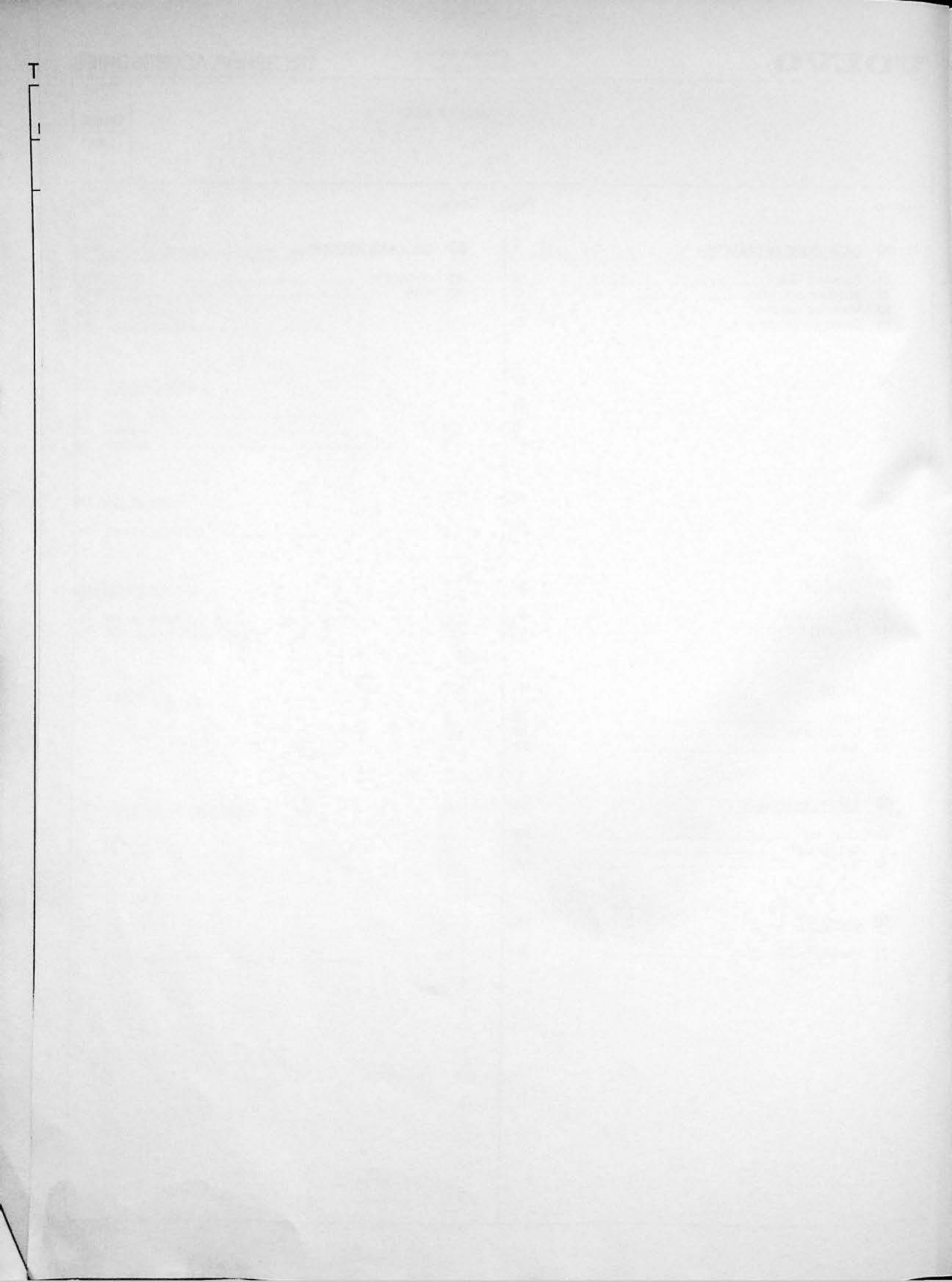
**INDEX**

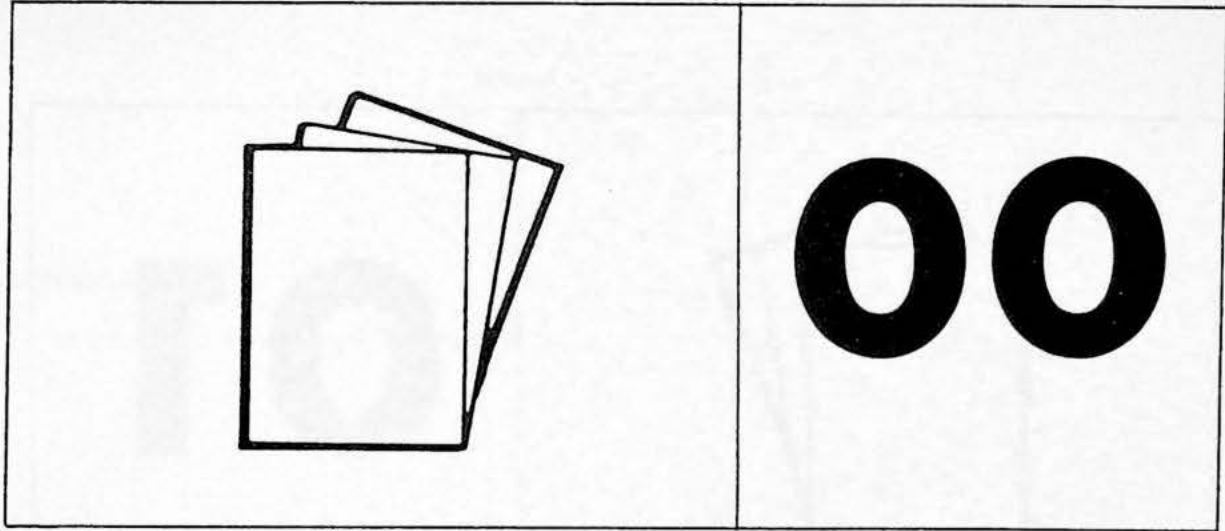
Page

5

Group	Page	Group	Page
<b>00</b> <u>CATALOGUE INFORMATION</u>	7	<b>80</b> <u>BODY AND INTERIOR</u>	143
01 Foreword (GB) .....	10	81 Interior trim .....	147
02 Abbreviations (GB) .....	14	82 Body .....	155
03 Numerical register .....	17		
05 Catalogue instructions .....	20		
<b>20</b> <u>PACK, LOAD</u>	27		
21 Towing attachment .....	31		
22 Roof load .....	39		
23 Luggage .....	43		
<b>30</b> <u>LIGHTING</u>	47		
31 Front lamps .....	51		
<b>40</b> <u>COMFORT</u>	57		
42 Driver comfort .....	61		
43 Passenger comfort .....	75		
<b>50</b> <u>RADIO</u>	81		
51 Radio .....	85		
52 Loudspeaker .....	93		
53 Antenna .....	101		
<b>60</b> <u>SAFETY EQUIPMENT</u>	105		
61 Child seat .....	109		
62 Burglar alarm .....	113		
63 Mirrors .....	125		
<b>70</b> <u>CLIMATE</u>	133		
71 Parking heater .....	137		

T  
I  
I





### KATALOGTEKNISK INFORMATION

<b>01</b> Förord (S) .....	9
<b>02</b> Förkortningar (S) .....	13
<b>03</b> Nummerregister .....	17
<b>05</b> Kataloginstruktion .....	20

### CATALOGUE INFORMATION

<b>01</b> Foreword (GB) .....	10
<b>02</b> Abbreviations (GB) .....	14
<b>03</b> Numerical register .....	17
<b>05</b> Instructions catalogue .....	20

TILLB

Grupp

INDEX

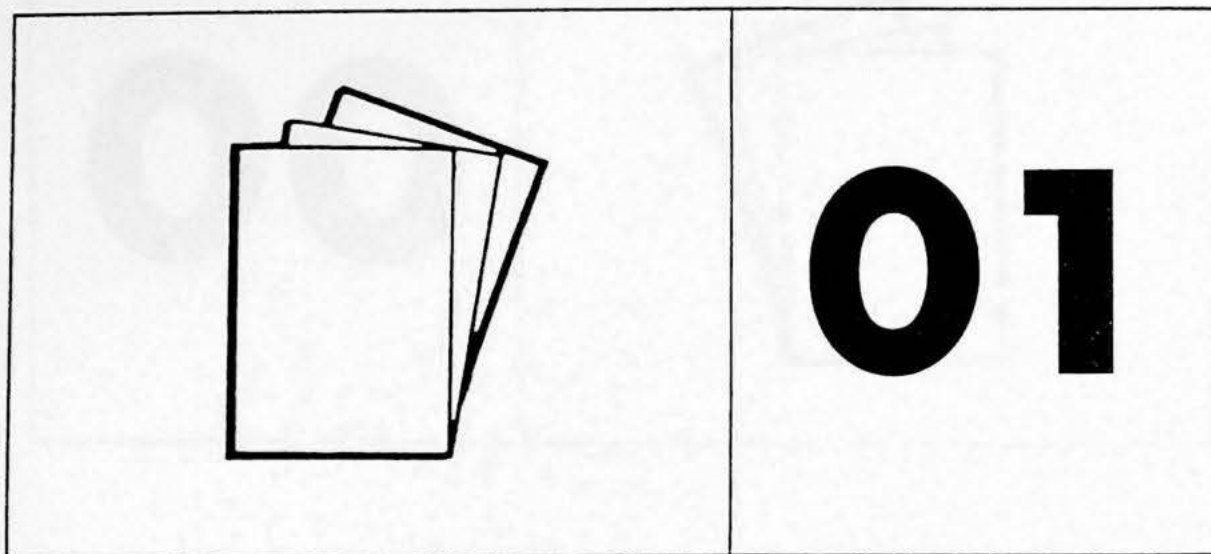
Sida

4

Gru

C

FÖRORD (S) / FOREWORD (GB)



**Förord (S)**

Grupp

01

Sida

9

Denna katalog upptar reservdelar för Volvo original tillbehör till våra personvagnar 300 och 400. Den har samma indelning som säljkatalogen för tillbehör. Reservdelar för tillbehör som finns som fabriksmonterad utrustning är ej medtagna utan återfinns i ordinarie.

**FÖRKORTNINGAR**

Förklaring till förkortningar i katalogen finns i Grupp 00.

Carpac International B.V.  
Parts Planning & Catalogue Dept.  
P.O. Box 521  
5700 AM Helmond  
THE NETHERLANDS

**Språk**  
Svenska/Engelska

**Papper**  
212844

Group	<b>Foreword (GB)</b>
01	
Page	
10	

This catalogue lists parts for genuine Volvo accessories designed for the 300 and 400 Series. It uses the same division into groups as the sales catalogue for accessories. Parts for accessories which are provided as factory-fitted equipment are not included and will be found in the relevant parts catalogues.

#### **ABBREVIATIONS**

Explanations of the abbreviations used in the catalogue are to be found in Group 00.

Carpac International B.V.  
Parts Planning & Catalogue Dept.  
P.O. Box 521  
5700 AM Helmond  
THE NETHERLANDS

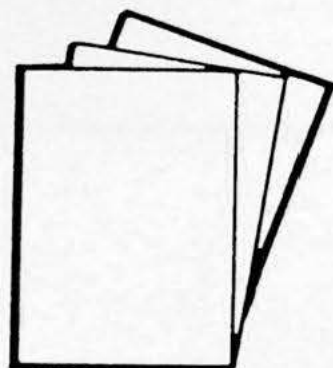
**Language**  
Swedish/Englisch

**Paper**  
212844

FORNDAKTEN (1911-1912)



FÖRKORTNINGAR (S) / ABBREVIATIONS (GB)



**02**

## FÖRKORTNINGAR (S)

Grupp

02

Sida

13

A = ampere  
 ABS = låsningsfria bromsar  
 A.C. = med luftkonditionering  
 Ah = amperetimmar  
 ALTER = alternativ  
 AUTO.TRANS = automatväxellåda  
 BODY -XXXX = t.o.m. kaross nr  
 BODY XXXX- = fr. o. m kaross nr  
 CARB = rörgasarmotor  
 CH -XXXXX = t.o.m chassis nr  
 CH XXXX- = fr.o.m chassis nr  
 CH -APP XXXX = t.o.m chassis nr omkring  
 CH APP XXXX- = fr.o.m chassis nr omkring  
 CH TYPE = chassistyp  
 CHMSL = central hög placerad broms lampa  
 CODE = kod (klädselkod, färgkod)  
 COMBU = förberedd för luftkonditionering  
 COMPL = komplett  
 DSL = diesel  
 E.G.R = returledning för avgaser  
 ENG -XXXX = t.o.m. motornr  
 ENG XXXX- = fr.o.m. motornr  
 EXC = exklusive  
 ETC = elektronisk spinnreglering  
 F.STAB = främre kränningshämmare  
 F.S.B = säkerhetsbälte utan rullar  
 F.I = insprutningsmotor (bensin)  
 H.L.WIPER = strålkastartorkare  
 I.DIA = diameter, inre  
 IK = ingår u satsförpackning  
 IN.BELT = säkerhetsbälte med rullar  
 INCL = inklusive  
 km = kilometer  
 l = liter  
 LG = längd  
 L.H. = vänster  
 L.H.D = vänsterstyrd  
 L.H.T = vänsterstrafik  
 MAN.TRANS = manuell växellåda  
 MARKED = märkt med  
 mm = millimeter  
 M.W = mekaniska fönsterhissar  
 NO = nummer  
 O.DIA = diameter, yttre  
 O.S = överdimension  
 PCS = styck  
 P.S = servostyrning  
 P.W = elektroniska fönsterhissar

R.AX = bakaxel  
 RATIO = utväxlingsförhållande  
 REPL = ersätts av  
 R.H. = höger  
 R.H.D = högerstyrning  
 R.H.T = högertrafik  
 R.R = höjt tak  
 R.STAB = bakre kränningshämmare  
 SEE = se  
 SEE FIG = se pos  
 SPCL = specialutförande  
 S.R = taklucka  
 STD = standardutförande  
 STD.DIM = standarddimension  
 S.W = herrgårdsvagn  
 THK = tjocklek  
 TRANS = växellåda  
 U.S = underdimension  
 V = volt  
 VAN = skåpvagn  
 W = watt  
 WI = bredd  
 W/O = utan  
 X = erforderligt antal, erforderlig längd  
 4CYL = bensinmotor 4 cylinder  
 6CYL = bensinmotor 6 cylinder  
 4DRS = 4-dörrars personvagn  
 5DRS = 5-dörrars personvagn

## "PS"-kod:

EU = utbytenshet (kompletterande upplysningar, se Volvo bytessystemkatalog)  
 IK = ingår i sats  
 KL = ingår i sats + LS  
 KN = ingår i sats + NS  
 LS = lagerföres endast i respektive monteringsland, lagerföres ej av Volvo centrallager C1, C2  
 NS = lagerföres ej som reservdel  
 OP = utgått ur sortimentet, lagerföres ej av Volvo centrallager C1, C2  
 SP = ersatt artikel

## "SR"-kod:

1-6 = anger artikelns lagerhållningsgrad

Group

02

Page

14

## ABBREVIATIONS (GB)

A	= ampere	P.W	= power windows
ABS	= anti-skid brake system	R.AX	= rear axle
A.C.	= air conditioning	RATIO	= gear ratio
A.C.C.	= automatic climate controll	REPL	= replaced by
Ah	= amperehours	R.H.D	= right hand drive
ALTER	= alternative	R.H.T	= traffic driving on the right
AUTO.TRANS	= automatic gearbox	R.R	= raised roof
BODY -XXXX	= up to body NO	R.STAB	= rear stabilizer
BODY XXXX-	= form body NO	R.H.	= right
CARB	= carburettor engine	SEE	= see
C.C.	= gear regulator	SEE FIG	= see fig
CH -XXXXX	= up to chassis NO	SPCL	= special version
CH XXXX-	= from chassis NO	S.R	= sun roof
CH -APP XXXX	= up to approx chassis NO	STD	= standard
CH APP XXXX-	= from approx chassis NO	STD.DIM	= standard dimension
CH TYPE	= chassis type	S.W	= station wagon
CHMSL	= central high mounted stop light	THK	= thickness
CODE	= code (trim code, paint code)	TRANS	= gearbox
COMBU	= pre-adapted for air conditioning	U.S	= undersize
COMPL	= complete	V	= volt
DSL	= diesel	VAN	= van
E.G.R	= exhaust gas recirculation	W	= watt
ENG -XXXX	= up to engine NO	WI	= width
ENG XXXX-	= from engine NO	W/O	= without
EXC	= exclusive	X	= order as required, state required length
ETC	= electronic traction control	4CYL	= petrol engine, four cylinders
F.STAB	= front stabilizer	6CYL	= petrol engine, six cylinders
F.S.B	= fixed seat belt	4DRS	= 4-door car
F.I	= injection engine (petrol)	5DRS	= 5-door car
H.L.WIPER	= headlamp wiper		
I.DIA	= inner diameter		
IK	= included in kit	"PS"-kod:	
IN.BELT	= inertia belt	EU	= exchange unit (see Exchange System Catalogue for further information)
INCL	= inclusive	IK	= included in parts kit
km	= kilometre	KL	= included in parts kit + LS
l	= litre	KN	= included in parts kit + NS
LG	= length	LS	= stocked only in countries of assembly, not stocked by Volvo Central Warehouses C1, C2
L.H.	= left	NS	= not stocked as spare part
L.H.D	= left hand drive	OP	= no longer stocked by Volvo Central Warehouses C1, C2
L.H.T	= traffic driving on the left	SP	= superseded part
MAN.TRANS	= manual gearbox		
MARKED	= marked		
mm	= millimetre		
M.W	= manual windows		
NO	= number		
O.DIA	= outer diameter		
O.S	= oversize	"SR"-kod:	
PCS	= piece(s)	1-6	= denote the stocking grade
P.S	= power steering		

REGISTERED MUNICIPAL REGISTER

03



TILLE

Grupp

INDE

Sida

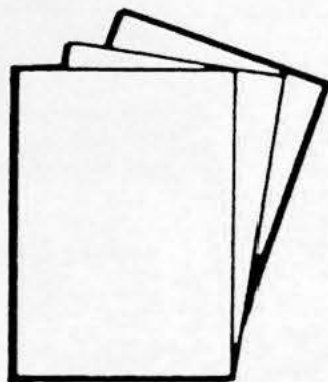
4

Gru

(

:

NUMMERREGISTER / NUMERICAL REGISTER



**03**

NUMMERREGISTER

NUMERICAL REGISTER

Grupp  
Group**03**Sida  
Page

17

**Förord (S)****Grupp 03, nummerregister innehåller alla artiklar i katalogen.**

Artiklarna är i nummerordning och är hänvisade till respektive grupp och sida.

Artikelnumren redovisas enligt följande:

907861-9 = Lagerföres av Volvo Reservdelar.

8884106-0 = lagerförles endast i respektive monteringsland. Lagerföres ej av a Volvo Reservdelar.

253295 = Lagerföres ej av Volvo Reservdelar.

(264612) = Artikeln är ersatt.

Standardartiklar, t.ex. skruv, mutter m.m (funktionsgrupp 1100-1159) är endast upptagna en gång och utan hänvisning till grupp och sida, är märkta med \*.

**Foreword (GB)****Group 03, number register containing all parts in the catalogue.**

The parts are in numerical order, with references to the appropriate group and page.

Parts numbers are shown as follows:

907861-9 = Stocked by AB Volvo, Parts Division.

8884106-0 = Stocked only in country of assembly. Not stocked by AB Volvo, Parts Division.

253295 = Not stocked by AB Volvo, Parts Division.

(264612) = Superseded part.

Standard parts, e.g. screws, nuts etc. (function group 1100-1159) are taken up only once, without group and page references, are marked with \*.



## NUMMERREGISTER

## NUMERICAL REGISTER

 Grupp  
 Group  
**03**  
 Sida  
 Page  
 19

Artikel nr. Part No.	Gr Gr	Sida Page	Artikel nr. Part No.	Gr Gr	Sida Page	Artikel nr. Part No.	Gr Gr	Sida Page	Artikel nr. Part No.	Gr Gr	Sida Page	Artikel nr. Part No.	Gr Gr	Sida Page
3287702-9	81	151	3343845-8	63	129	3435977-8	63	129			62	121		
3287703-7	81	151	3343934-0	43	77	3436098-2	52	99			62	123		
3290837-8	81	151	3344090-0	63	131	3436511-4	82	157	3454480-9		62	117		
3296579-0	42	67	3344137-9	63	129	3436628-6	42	69			62	119		
3296967-7	42	67	3344138-7	63	129	3436629-4	42	73			62	121		
3296969-3	42	67	3344212-0	82	163	3436706-0	63	129			62	123		
3297732-4	42	71	3344233-6	62	117	3436726-8	22	41	3454481-7		62	117		
3298382-7	31	55	3344234-4	62	123	3436727-6	22	41			62	119		
3298383-5	31	55	3344235-1	62	119	3436766-4	52	97	3454482-5		62	121		
3298384-3	31	55	3344236-9	62	117	3436768-0	52	97			62	123		
3298385-0	31	55	3344237-7	62	117	3445168-2	63	129	3454484-1		62	117		
3298924-6	31	53	3344238-5	62	121	3445169-0	63	129			62	119		
3340000-3	63	131	3344307-8	43	79	3445410-8	42	73	3454686-1		62	117		
3340004-5	31	55	3344308-6	43	79	3445411-6	42	73	3455655-5		52	97		
3340010-2	81	149	3344309-4	43	79	3445721-8	42	69	3518091-8		42	67		
3340033-4	63	131	3344378-9	62	121	3445908-1	42	65	3518092-6		42	67		
3340034-2	81	153	3344379-7	62	117	3445946-1	21	33	3524656-0		61	111		
3340056-5	42	67	3344380-5	62	119	3446669-8	21	35	3529596-3		61	111		
3340058-1	21	33	3344381-3	62	123	3447119-3	21	37	3529597-1		61	111		
3340096-1	42	63	3344382-1	62	119	3447120-1	21	37	3711687-8		71	141		
3340097-9	42	63	3344431-6	52	97	3447239-9	31	55	3713854-2		71	141		
3340106-8	52	95	3344432-4	63	131	3447240-7	31	55	3713880-7		71	141		
	52	95	3344447-2	62	117	3447411-4	23	45	3713890-6		71	139		
	52	95		62	119	3447792-7	53	103	3713900-3		71	139		
3340114-2	21	35		62	121	3447809-9	21	35	3713994-6		71	139		
3340126-6	63	127		62	123	3447814-9	21	37	3714076-1		71	141		
3340127-4	63	127	3344448-0	62	115	3447816-4	63	131	3714078-7		71	141		
3340128-2	63	127	3402201-2	42	69	3447939-4	42	69	3714122-3		71	141		
3340129-0	63	127	3402205-3	42	69	3447940-2	42	69	3714201-5		71	141		
3340135-7	42	63	3402206-1	42	69	3448024-4	23	45	3714207-2		71	141		
	63	127	3402213-7	42	69	3448104-4	21	35	3714208-0		71	141		
3340136-5	42	63	3410309-3	42	69	3448262-0	22	41	3714210-6		71	141		
3340137-3	42	63	3410467-9	42	69	3448610-0	52	97	3714212-2		71	141		
	63	127	3411093-2	31	55	3448780-1	61	111	3714217-1		71	141		
3340152-2	82	157	3411094-0	31	55	3449033-4	42	65	3714218-9		71	141		
3340202-5	53	103	3412719-1	31	55	3449034-2	42	65	3714219-7		71	141		
3340203-3	53	103	3412720-9	31	55	3449548-1	61	111	3714223-9		71	139		
3340204-1	53	103	3412723-3	31	55	3449874-1	62	117	3714224-7		71	141		
3340205-8	82	157	3412729-0	31	55		62	121	3714229-6					
3340211-6	21	33	3412730-8	31	55	3449917-8	21	35	3714230-4		71	141		
3340217-3	21	35	3412732-4	31	55	3450484-5	82	163	3714232-0		71	141		
3340219-9	82	159	3412733-2	31	55	3450800-2	21	37	3714310-4		71	139		
3340221-5	43	77	3412824-9	52	99	3450801-0	21	37	3714315-3		71	139		
3340228-0	21	33	3412825-6	52	99	3450932-3	53	103	3714334-4		71	141		
3340229-8	82	159	3413161-5	31	55	3451241-8	82	163	3714412-8		71	139		
3340230-6	82	157	3413162-3	31	55	3451243-4	82	163	3714779-0		71	139		
3340234-8	42	71	3413350-4	42	69	3451244-2	82	163	3714830-1		71	139		
3340244-7	21	35	3413482-5	42	63	3451245-9	82	163	3714934-1		71	141		
3340255-3	82	159		42	65	3451246-7	82	163	3716101-5		71	141		
3340261-1	81	153	3413865-1	42	65	3451247-5	82	163	3716109-8		71	141		
3342887-1	63	127	3418079-4	42	65	3451248-3	82	163	3716116-3		71	141		
3342926-7	63	127	3418080-2	42	65	3451249-1	82	163	3716314-4		71	141		
3343020-8	82	161	3430232-3	31	55	3451250-9	82	163	3716336-7		71	141		
3343235-2	21	35	3430781-9	42	69	3451251-7	82	163	3716340-9		71	141		
3343348-3	63	129	3432225-5	53	103	3451742-5	42	73						
3343349-1	63	129	3432391-5	52	97	3453060-0	42	73						
3343350-9	63	129		52	99	3453280-4	42	69						
3343351-7	63	129	3432508-4	53	103	3453799-3	52	97						
3343352-5	63	129	3432549-8	43	77	3454376-9	62	117						
3343652-8	42	65	3433727-9	42	69		62	119						
3343653-6	42	65	3434283-2	21	35		62	121						
3343803-7	42	65	3435233-6	43	79		62	123						
3343804-5	42	65	3435345-8	82	161	3454473-4	62	119						
3343837-5	42	65	3435827-5	31	55		62	123						
3343843-3	63	127	3435828-3	31	55	3454478-3	62	117						
3343844-1	63	127	3435976-0	63	129		62	119						

TILLBE

Grupp

INDEX

Sida

4

Grupp

00

0  
0  
0  
0

2

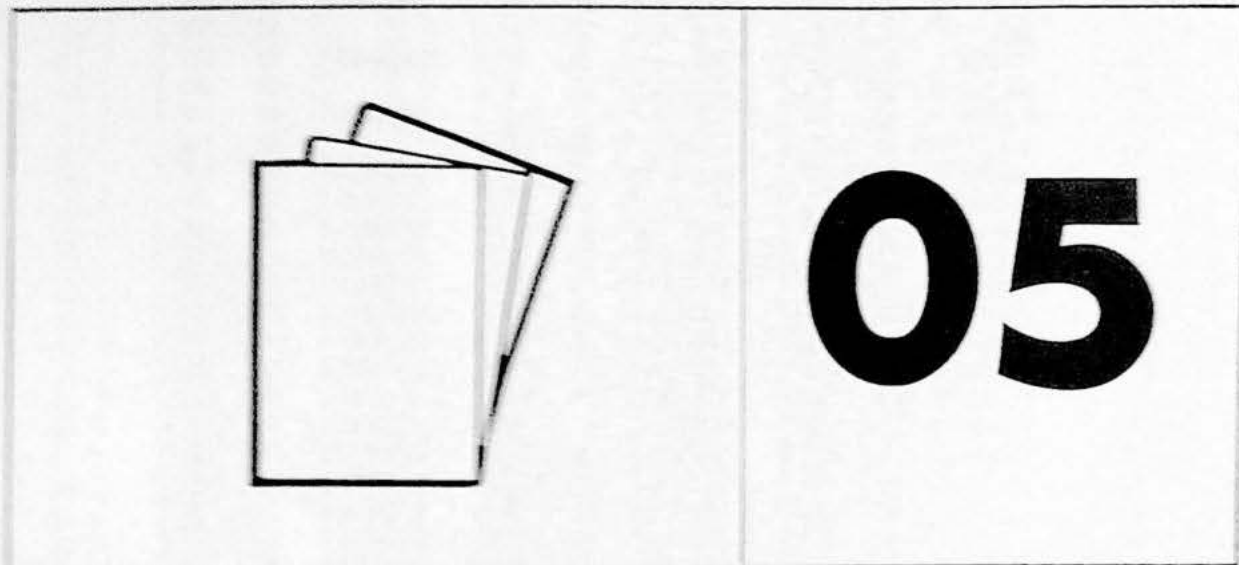
2  
2  
2

3

:

4

KATALOGINSTRUKTION / CATALOGUE INSTRUCTIONS



KATALOGINSTRUKTION

CATALOGUE INSTRUCTIONS

Grupp  
Group

05

Sida  
Page  
21**Förord**

Kataloginstruktionen är förkortad och behandlar de mest elementära frågor som kan uppstå i samband med katalogläsning. Instruktionen är gemensam för microfiche- och papperkataloger.

De som önskar en mer detaljerad beskrivning, kan beställa denna på följande artikelnummer:

Kataloghandbok	(S)	Artikel nr.	212534
" "	(GB)	"	212535
" "	(F)	"	212536
" "	(D)	"	212537
" "	(E)	"	212538
" "	(I)	"	212539
" "	(P)	"	212542

**Foreword**

This is a condensed catalogue instruction and deals with the more elementary questions that can arise when reading a parts catalogue, and is relevant to both microfiche and paper catalogues.

If you require more detailed information, you can obtain it from our Publication Stores under the following publication numbers:

Catalogue manual	(S)	Pub.No.	212534
" "	(GB)	"	212535
" "	(F)	"	212536
" "	(D)	"	212537
" "	(E)	"	212538
" "	(I)	"	212539
" "	(P)	"	212542

Grupp
<b>INDEX</b>
Sida
4

Grupp
Group
<b>05</b>
Sida
Page
22

KATALOGINSTRUKTION

CATALOGUE INSTRUCTIONS

Grupp

00

01  
02  
03  
04

20

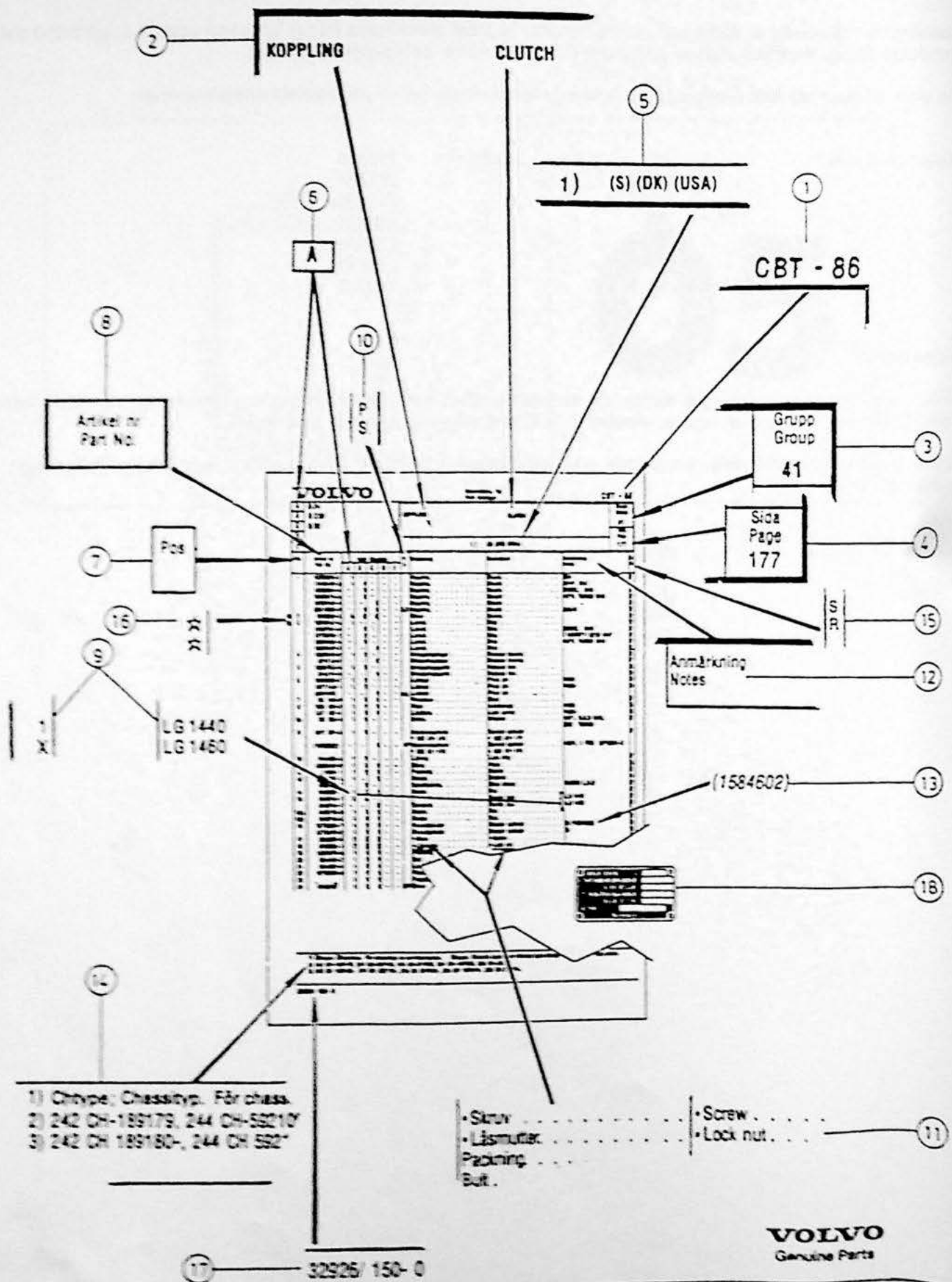
2  
2  
2

30

3

4

5



11 Chassi: Chassidp. För Ch...  
 23 Chassi: 199172, 244 Ch 25012  
 29 Chassi: 199180, 244 Ch 25012

•Skriv . . . . . Screw . . . . .  
 •Låsmutter . . . . . Lock nut . . . . .  
 •Packning . . . . .  
 •Bull . . . . .

11 52926/150-0

**VOLVO**  
Genuine Parts

**Reservdelskatalogens struktur och sökvägar****Papperskatalog**

1. Registerblad. Sök berörd kataloggrupp - sidnummer.
2. Försättblad för kataloggrupp - vänd sida.
3. Kataloggruppindex (illustrerat). Sök undergrupp - sidnummer.
4. Index undergrupp. Sök katalogavschnitt - sidnummer för berörd artikel.
5. Katalogavschnitt. Via illustration sök artikelnummer.

*Alternativ sökväg*

6. Katalogindex. Sök artikelns kataloggrupp undergrupp och sid nr. Forts 4.

**The composition and use of a parts catalogue****Paper catalogue**

1. Main register. Identify relevant catalogue group - page number.
2. Title page for catalogue group - turn page.
3. Catalogue group index (illustrated). Identify subgroup - page number.
4. Subgroup index. Identify section - page number for part concerned.
5. Catalogue section. Trace part number via illustration.

*Alternative method*

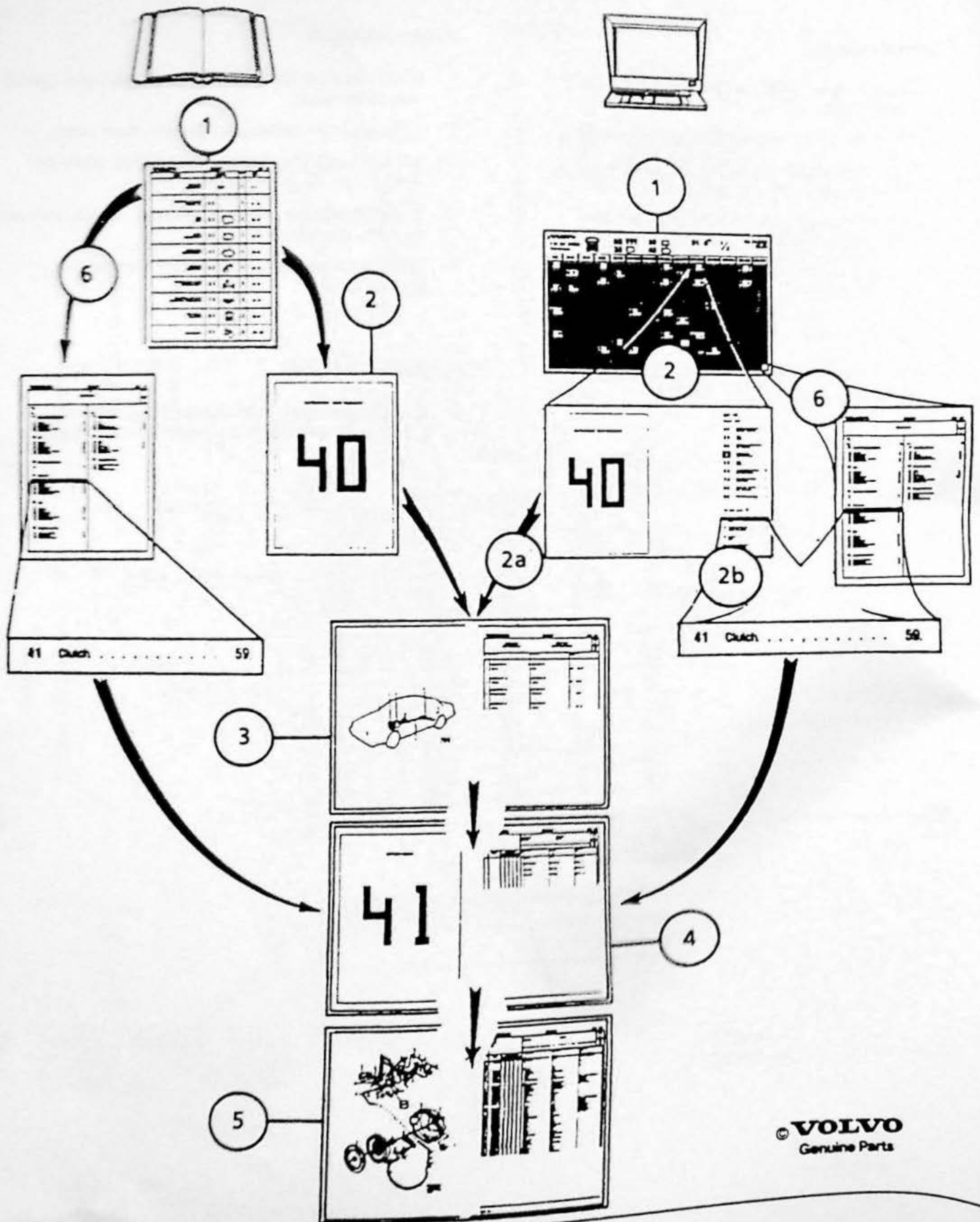
6. Catalogue index. Identify catalogue group - subgroup and page number. Go on to point 4.

TIL  
Gr  
INI  
S

Group  
Group  
05  
Side  
Page  
24

KATALOGINSTRUKTION

CATALOGUE INSTRUCTIONS



**Katalogsida med förklaringar**

(Övriga textsidor som nummerregister grupp 03 och nummerregister nya artiklar grupp 04, se respektive grupps förord.)

**Rubrikinformation**

1. Katalogens beteckning.
2. Katalogavsnittets benämning.
3. Kataloggrupp. Första siffran kataloggrupp, andra siffran undergrupp.
4. Sidnummer. Löpande genom hela katalogen.
5. Underrubrik. Förkortningar (se grupp 02) och fotnotsiffror kan förekomma.
6. Rubrik antalskolumn, A-E. A korresponderar med antalskolumn A, B med B, osv.

**Kolumninformation**

7. Pos nr. Referensnummer mellan illustration och text.
8. Artikel nr. Kan förekomma i *kursiv* text, se grupp 03.
9. Antalskolumn, A-E. Antal per enhet. X = erforderlig längd/antal. Mått och volymer i anmärkningskolumn.
10. PS-kolumn (PS = Parts Status). Koder, se grupp 02.
11. Benämningsskolumn. Benämning som föregås av punkt ingår i överordnad artikel.
12. Anmärkningskolumn. Kompletterande uppgifter.
13. Ersatt artikelnummer.
14. Fotnot, nederst på textsidan.
15. SR-kolumn (SR = Stock Recommendation). Lagerförslagssiffror i skala 1-6. 1 = mest frekvent artikel osv.
16. Stjärnmarkering. Artikeln är ny, förekommer i grupp 04.
17. Administrativt nr. OBS! Sista siffran är katalogens löpande ändringsnummer, 0 = ny katalog.
18. Olika skyltar för modell- och chassinr m m. Se grupp 01.

**Catalogue page with clarifications**

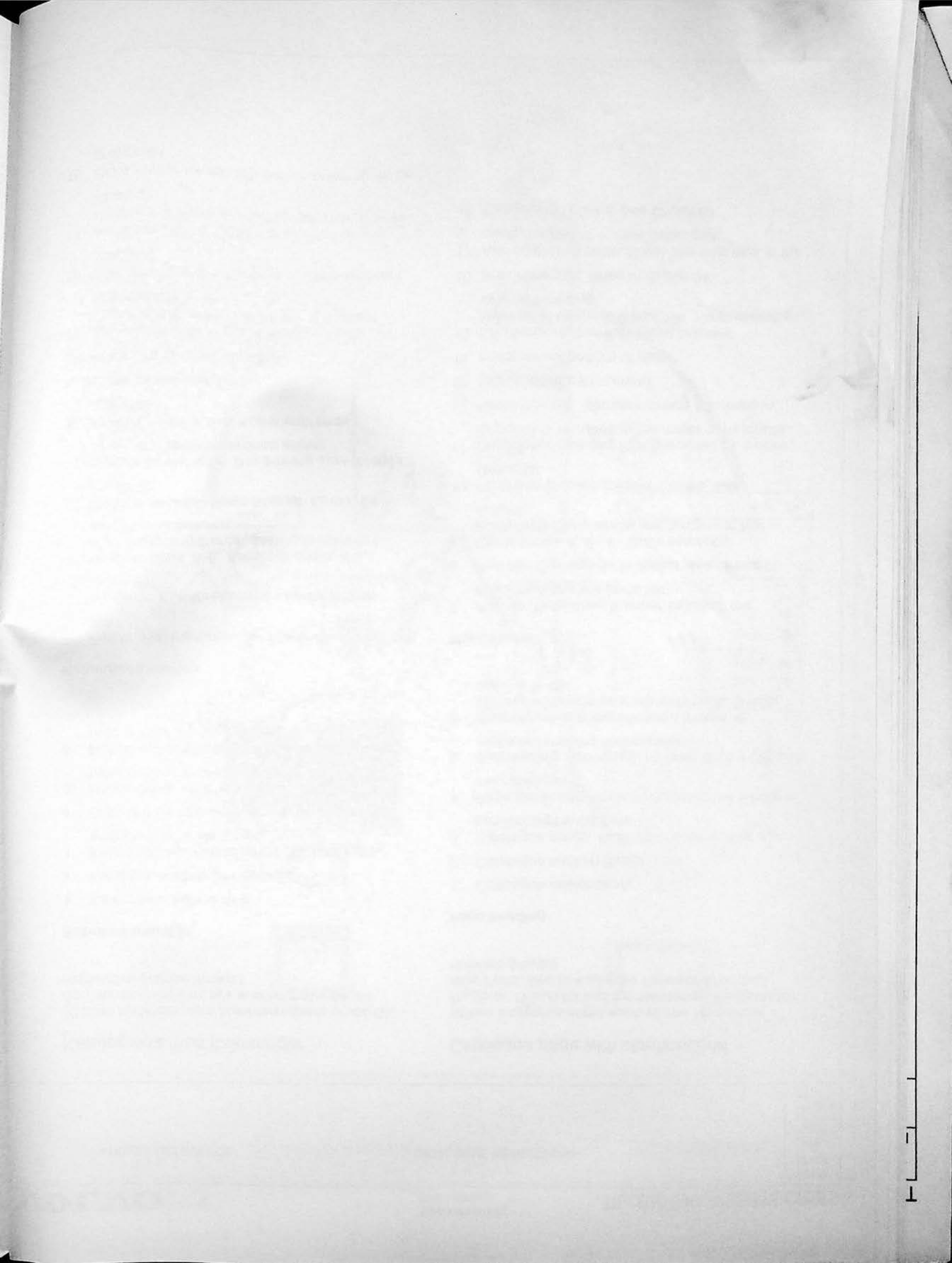
(When it regards items such as the Numerical Register, Group 03 and the Numerical Register for New Parts, Group 4 see the Foreword for the relevant group.)

**Page heading**

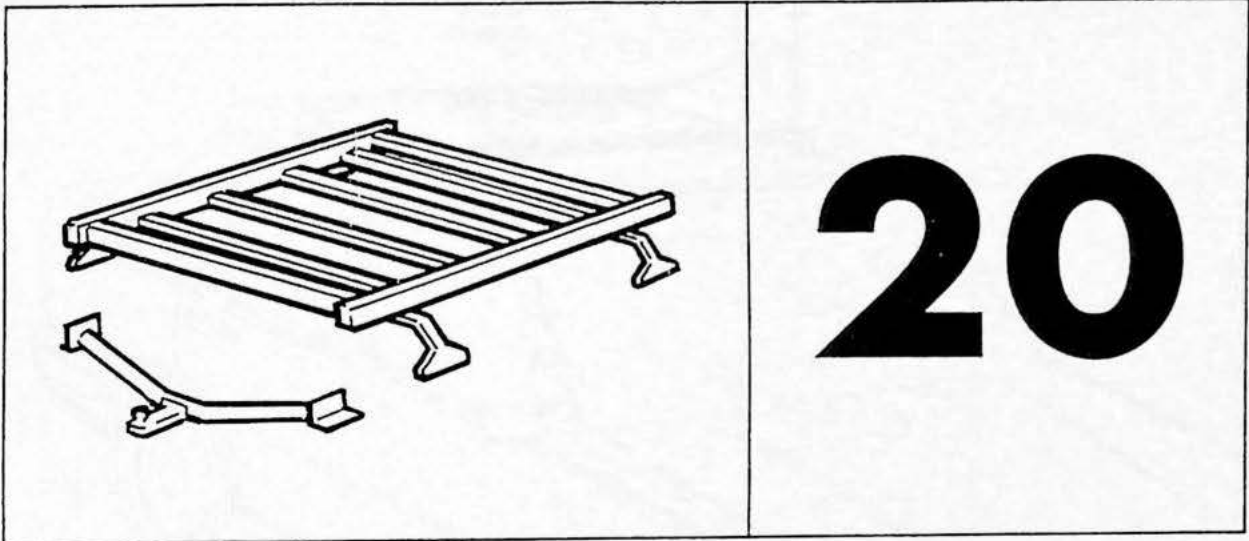
1. Catalogue designation.
2. Catalogue section designation.
3. Catalogue group. First digit catalogue group, second digit subgroup.
4. Page No. In sequence throughout the whole of the catalogue.
5. Subheading. Abbreviations (see Group 02) and footnote numbers can appear.
6. Quantity column identification letters. A corresponds with quantity column A, B with column B, etc.

**The columns**

7. Pos No. Reference number between the illustration and the parts list.
8. Part No. Can appear in *italics*, see Group 03.
9. Qty columns A.-E. X - State requisite length/qty. Dimensions and lengths in Notes column.
10. PS (Parts Status) column. Codes, see Group 02.
11. Description column. Part preceded by a point or points is included in the major component.
12. Notes column. Complementary information.
13. Superseded part number.
14. Footnote, at bottom of page.
15. SR (Stock Recommendation) column. Movement rate in scale of 1-6. 1 representing very fast moving.
16. Star. New part, listed in Group 04.
17. Administrative code. Note! The final digit is the issue number. 0 = new catalogue.
18. Designation plates. See Group 01.



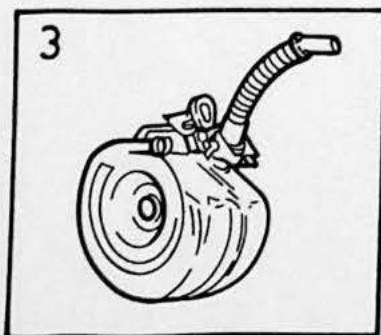
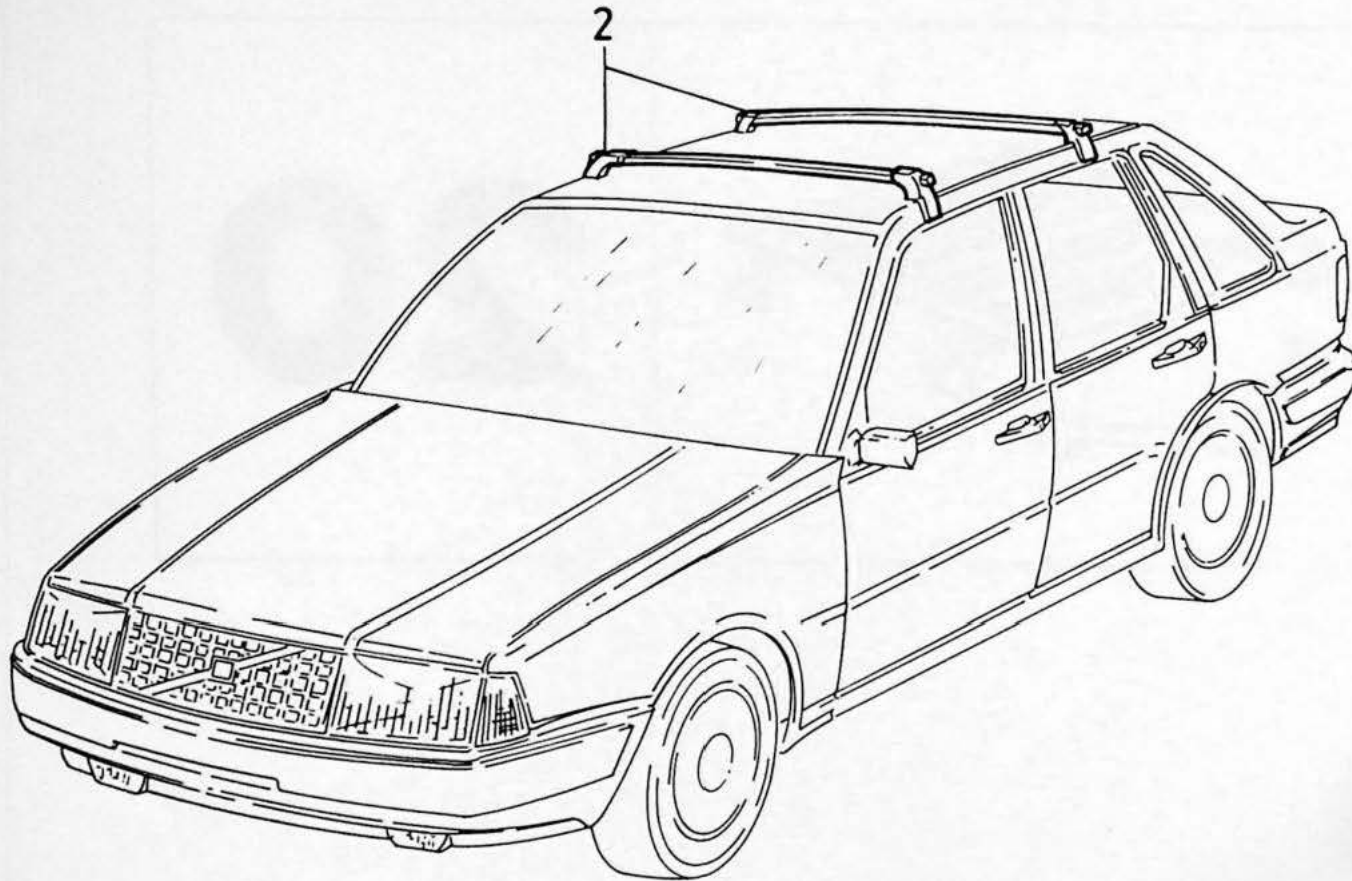
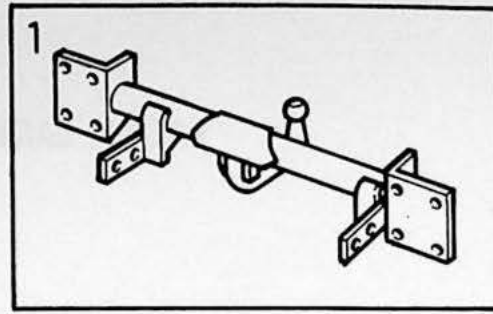
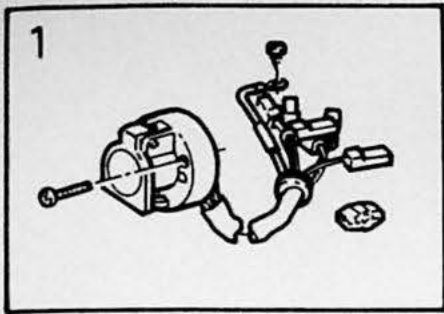
PACKA, LASTA /PACK, LOAD



20

VOLVO PARTS  
1020-10000

VOLVO PARTS  
1020 10000

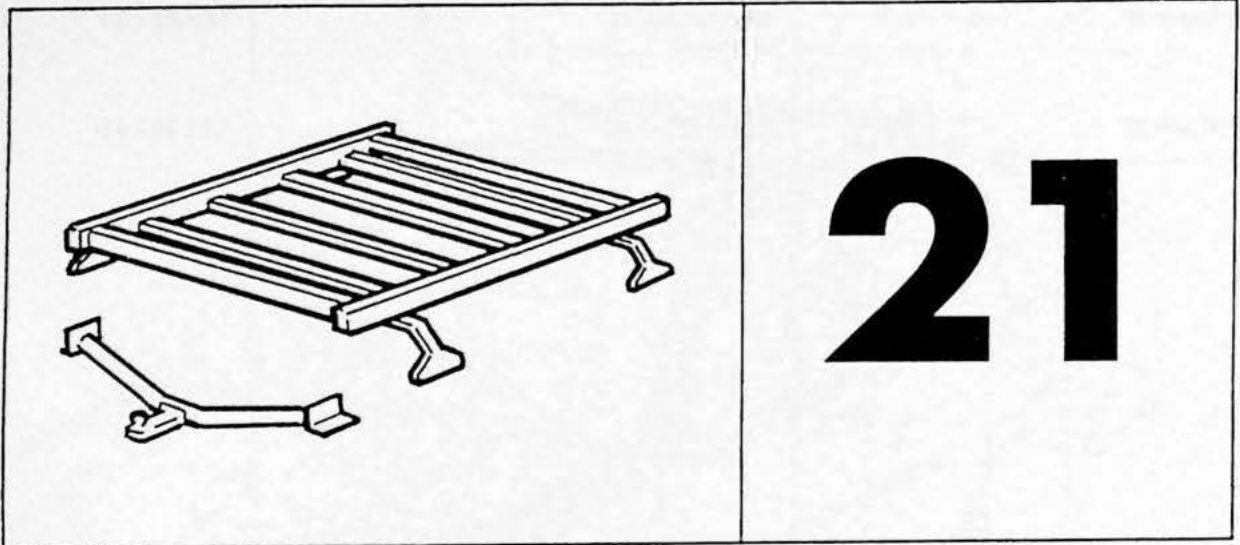


VOLVO PARTS  
1020-10001

GRUPP INDEX PACKA, LASTA			GROUP INDEX PACK, LOAD			Grupp Group <b>20</b>
						Sida Page 29
Pos Fig	Benämning	Description	Anmärkning Notes			
1	UNDERGRUPP 21 Drag .....	SUB GROUP 21 Towing attachment .....	SEE 21 - 31			
2	UNDERGRUPP 22 Taklast .....	SUB GROUP 22 Roof load .....	SEE 22 - 39			
3	UNDERGRUPP 23 Bagage .....	SUB GROUP 23 Luggage .....	SEE 23 - 43			

TI  
I  
I

DRAG /TOWING ATTACHMENT



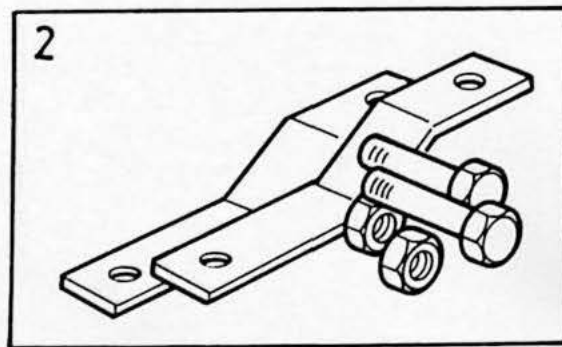
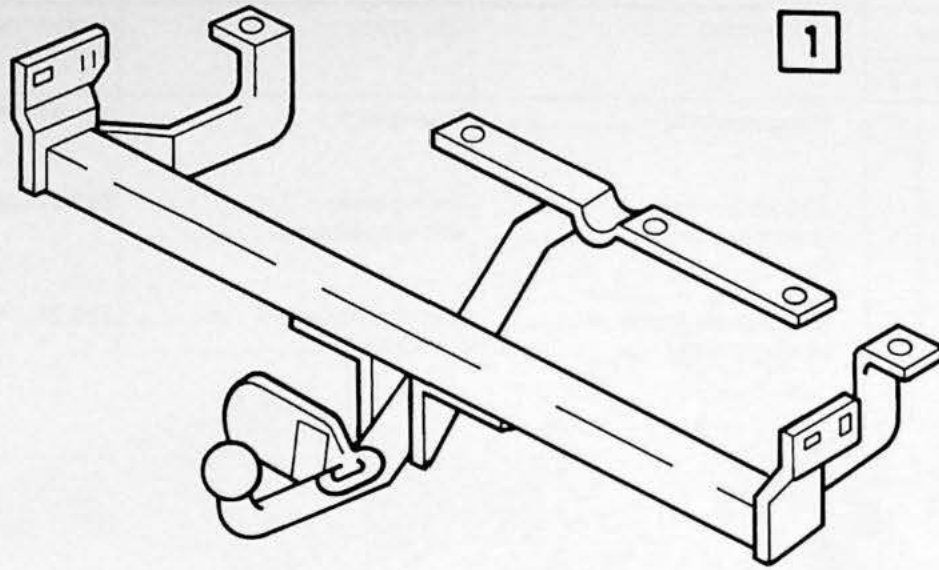
VOLVO PARTS  
1021 10002

<b>A</b>		UNDERGRUPP DRAG	SUB GROUP ATTACHMENT	Grupp Group
<b>B</b>				<b>21</b>
<b>C</b>				Sida Page
<b>D</b>				31
<b>E</b>				

Pos Fig	Artikel nr. Part No.	Antal / Quantity					P S	Benämning	Description	Anmärkning Notes	S R
		A	B	C	D	E					
		-	-	-	-	-		Draganordning .....	Towing hitch .....	SEE 21 • 33	
		-	-	-	-	-		Draganordning .....	Towing hitch .....	SEE 21 • 35	
		-	-	-	-	-		med avtagbar kula .....	with removable ball .....		
		-	-	-	-	-		Elektrisk utrustning .....	Electrical equipment .....	SEE 21 • 37	
		-	-	-	-	-		draganordning .....	towing hitch .....		



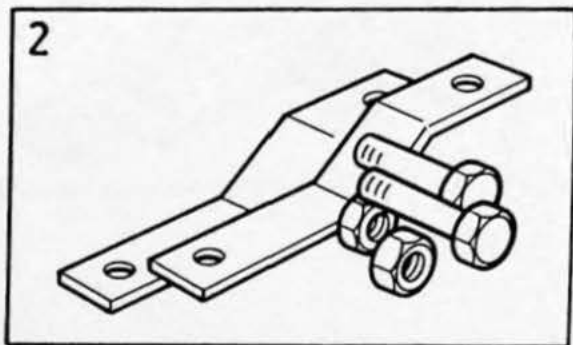
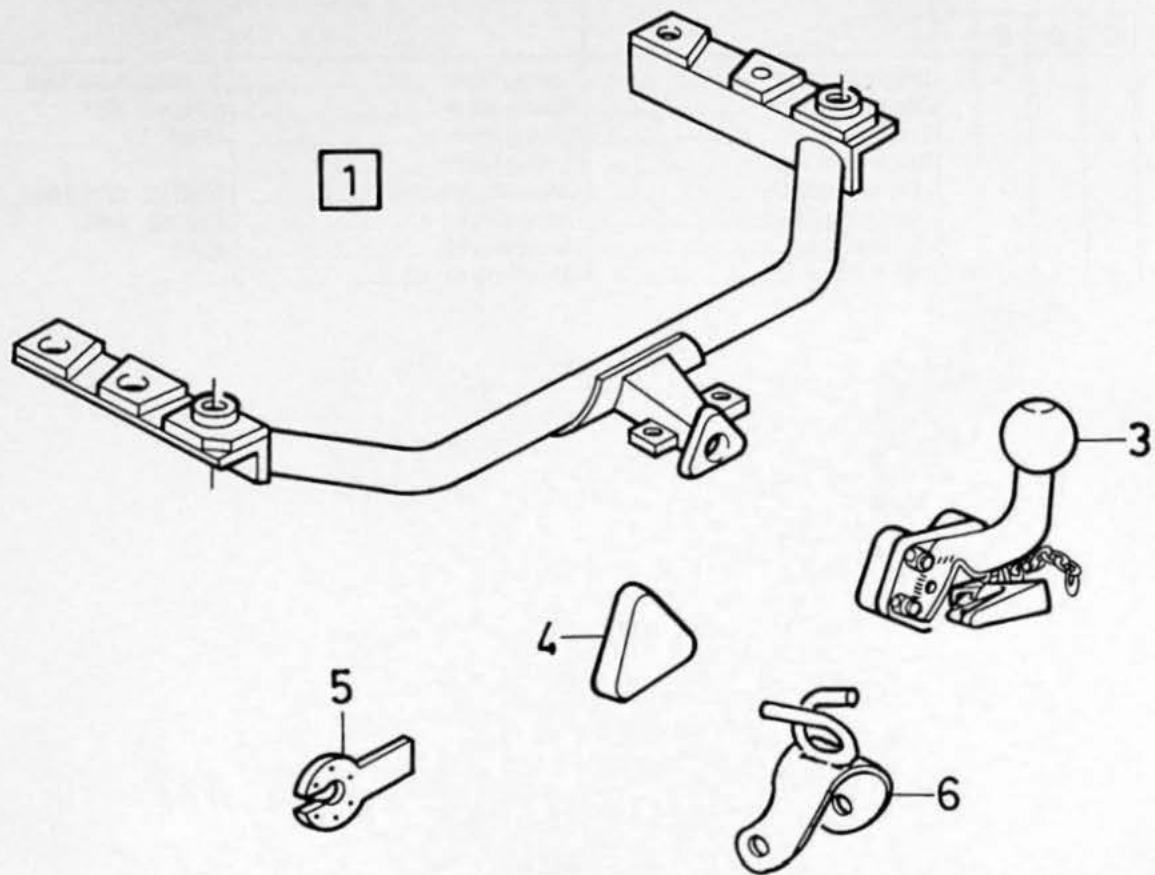
VOLVO PARTS  
511-1000



VOLVO PARTS  
1021-10003

A	300					DRAGANORDNING	TOWING HITCH	Grupp Group <b>21</b>			
	B	480, 440							Sida Page 33		
C											
D											
E											
Pos Fig	Artikel nr. Part No.	Antal / Quantity					P S	Benämning	Description	Anmärkning Notes	S R
		A	B	C	D	E					
1	3340211-6	1	-	-	-	-		Draganordning .....	Towing hitch .....	3/5DRS, 1976-1980	2
	3340228-0	1	-	-	-	-		Draganordning .....	Towing hitch .....	3/5DRS, 1981-	2
	3340058-1	1	-	-	-	-		Draganordning .....	Towing hitch .....	4DRS	2
	3445946-1	-	1	-	-	-		Draganordning .....	Towing hitch .....		5
2	3211251-8	1	-	-	-	-		• Monteringssats .....	• Mounting kit .....	3/5DRS, 1976-1980	
	3211249-2	1	-	-	-	-		• Monteringssats .....	• Mounting kit .....	3/5DRS, 1981-	
	3211250-0	1	-	-	-	-		• Monteringssats .....	• Mounting kit .....	4DRS	
		-	-	-	-	-	NS	• Monteringssats .....	• Mounting kit .....		





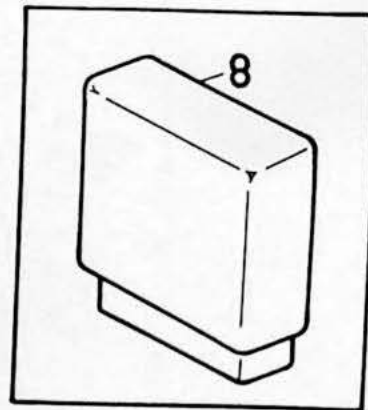
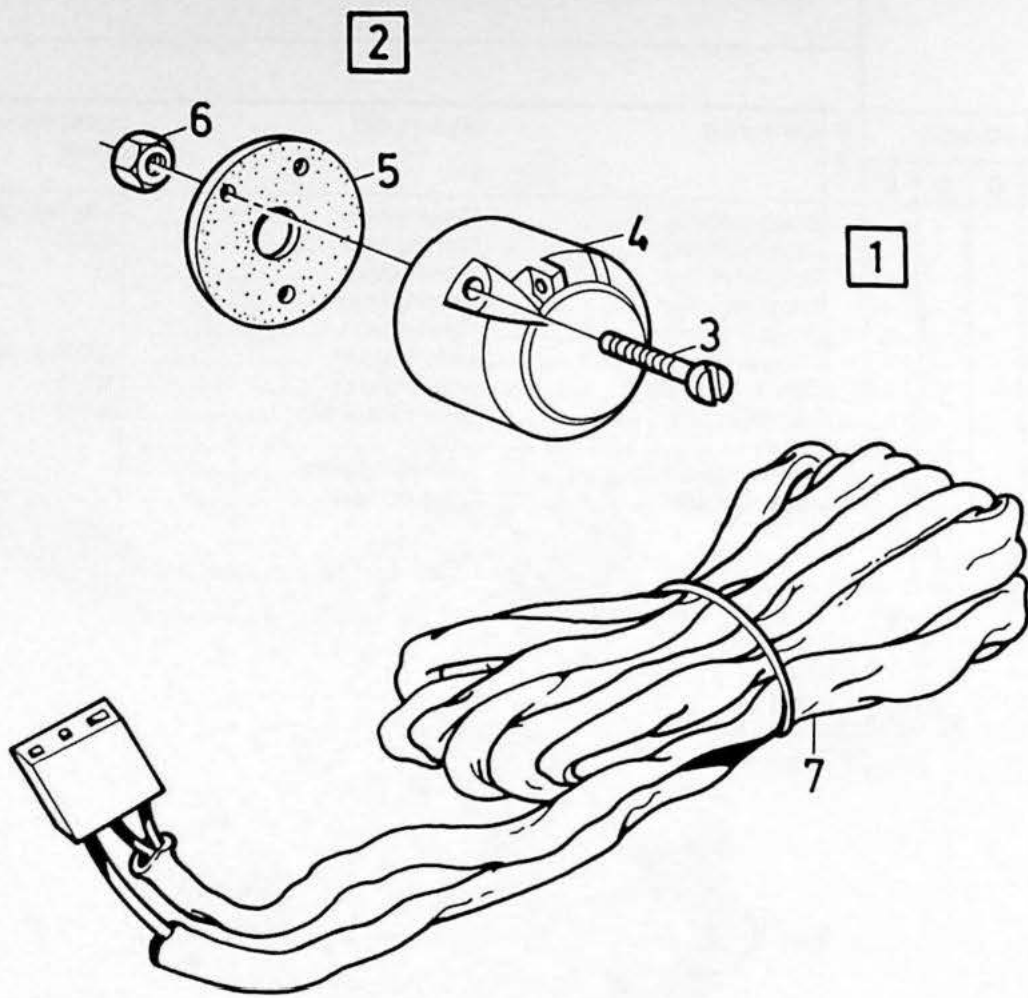
VOLVO PARTS  
1011-10004

<b>A</b>	300	DRAGANORDNING AVTAGBAR KULA	TOWING HITCH REMOVABLE BALL	Grupp Group	
<b>B</b>	480			<b>21</b>	
<b>C</b>	440				
<b>D</b>					Sida Page
<b>E</b>					35

Pos Fig	Artikel nr. Part No.	Antal / Quantity					P S	Benämning	Description	Anmärkning Notes	S R
		A	B	C	D	E					
1	3340217-3	1	-	-	-	-	Draganordning .....	Towing hitch .....	3/5DRS, 1981- 4DRS (I)	2 5 5	
	3340114-2	1	-	-	-	-	Draganordning .....	Towing hitch .....			
	3449917-8	-	1	-	-	-	Draganordning .....	Towing hitch .....			
	3447809-9	-	1	-	-	-	Draganordning .....	Towing hitch .....			
	3446669-8	-	-	1	-	-	Draganordning .....	Towing hitch .....			
2	3211249-2	1	-	-	-	-	• Monteringsatts .....	• Mounting kit .....	3/5DRS, 1981- 4DRS 4DRS		
	3211250-0	1	-	-	-	-	• Monteringsatts .....	• Mounting kit .....			
3	3340244-7	1	-	-	-	-	• Avtagbar kula .....	• Removable ball .....			
4	3434283-2	-	1	-	-	-	• Kåpa .....	• Cap .....			
5	3343235-2	-	1	-	-	-	• Monteringsplatta .....	• Mounting plate .....			
6	3448104-4	-	1	-	-	-	• Säkringsbygel .....	• Safety brace .....			



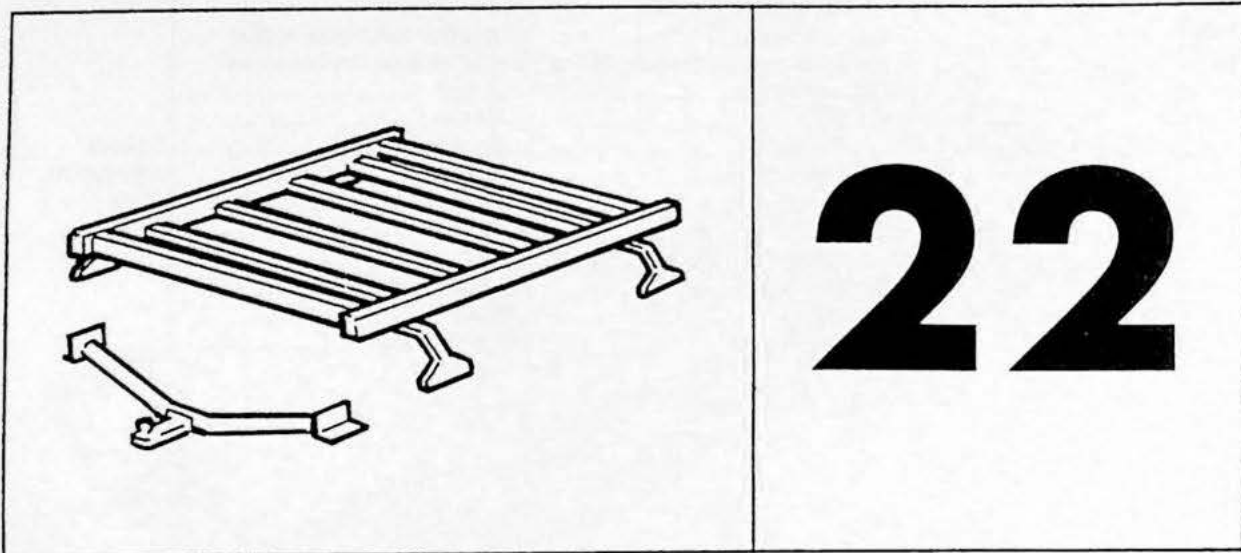
VOLVO PARTS  
1017-1005



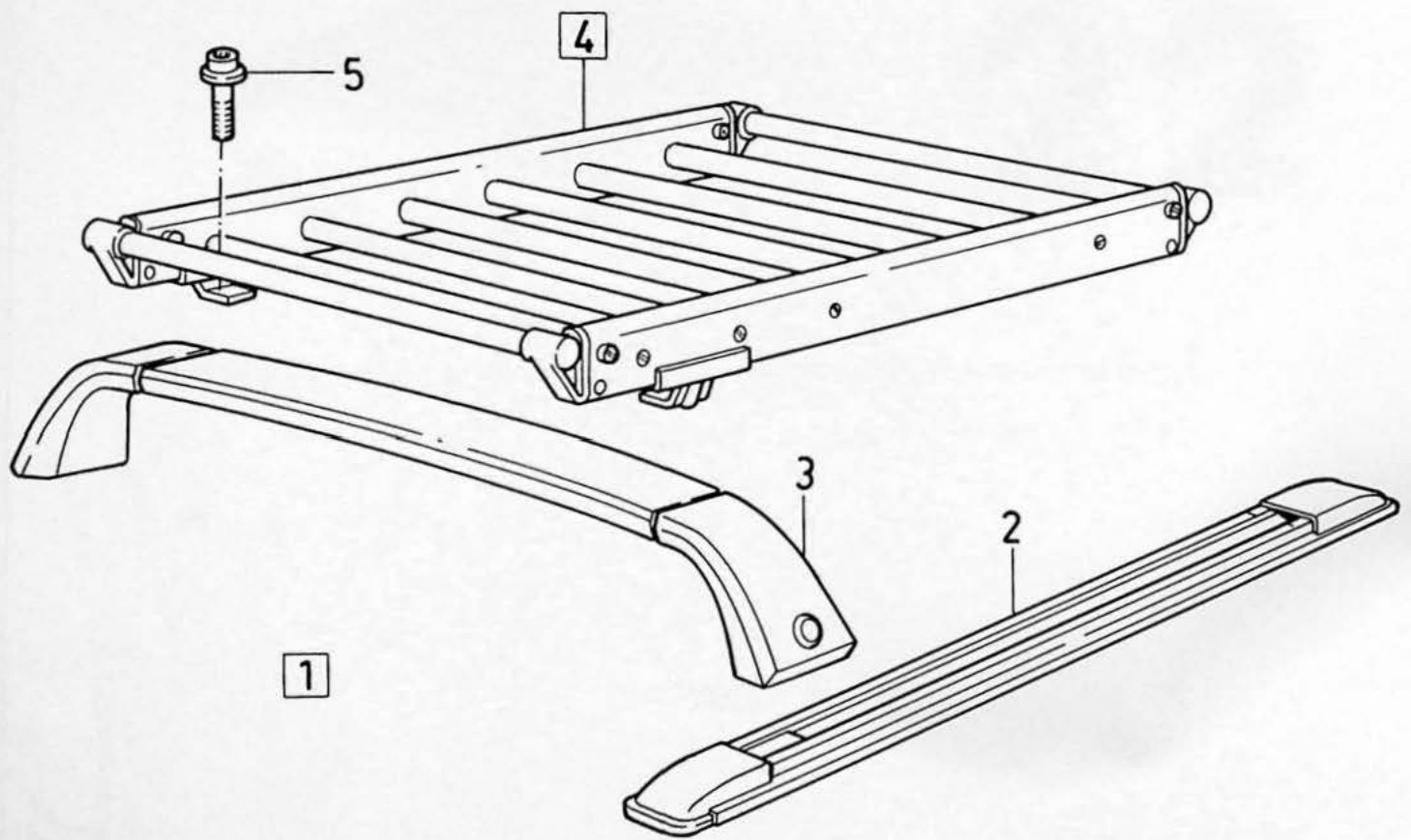
VOLVO PARTS  
1011-10005

A	300	ELUTRUSTNING DRAGANORDNING					ELECTRIC EQUIPMENT TOWING HITCH					Grupp Group		
	B											440	21	
	C											480	Sida Page	
	D												37	
	E													
Pos Fig	Artikel nr. Part No.	Antal / Quantity					P S	Benämning	Description	Anmärkning Notes	S R			
		A	B	C	D	E								
1	3213104-7	1	-	-	-	-		Kabelknippe .....	Cable harness .....		1			
	3211816-8	1	-	-	-	-		Dubbel elanslutningsssats .....	Double socket set .....					
	3211817-6	1	-	-	-	-		Kompletterings elanslutning .....	Supplementary socket .....					
	3447814-9	-	1	1	-	-		Kabelknippe .....	Cable harness .....		2			
	3450800-2	-	1	1	-	-		Kabelknippe .....	Cable harness .....		2			
	3450801-0	-	1	1	-	-		Kabelknippe .....	Cable harness .....		3			
	3447119-3	-	-	1	-	-		Kabelknippe .....	Cable harness single socket .....					
	3447120-1	-	-	1	-	-		Kabelknippe dubbelelanslutning .....	Cable harness double socket .....					
2		-	-	-	-	-	NS	• Elanslutning .....	• Socket .....	7-poles with switch white				
3		-	-	-	-	-	NS	•• Skruv .....	•• Screw .....					
4		-	-	-	-	-	NS	•• Elanslutning .....	•• Socket .....					
		-	-	-	-	-	NS	•• Elanslutning .....	•• Socket .....					
		-	-	-	-	-	NS	•• Elanslutning .....	•• Socket .....					
5		-	-	-	-	-	NS	•• Platta .....	•• Plate .....					
6		-	-	-	-	-	NS	•• Mutter .....	•• Nut .....					
7		-	-	-	-	-	NS	• Kabelknippe .....	• Cable harness .....					
8		-	-	-	-	-	NS	• Relä .....	• Relay .....					
9		-	-	-	-	-	NS	• Kontrollampa .....	• Control lamp .....					

TAKLAST / ROOF LOAD



<b>A</b>						UNDERGRUPP		SUB GROUP		Grupp	
<b>B</b>						TAKLAST		ROOF LOAD		Group	
<b>C</b>										<b>22</b>	
<b>D</b>										Sida	
<b>E</b>										Page	
										<b>39</b>	
Pos Fig	Artikel nr. Part No.	Antal / Quantity					P S	Benämning	Description	Anmärkning Notes	S R
		A	B	C	D	E					
		-	-	-	-	-		Lasthållare .....	Load carrier .....	SEE 22 • 41	
		-	-	-	-	-		480 .....	480 .....		



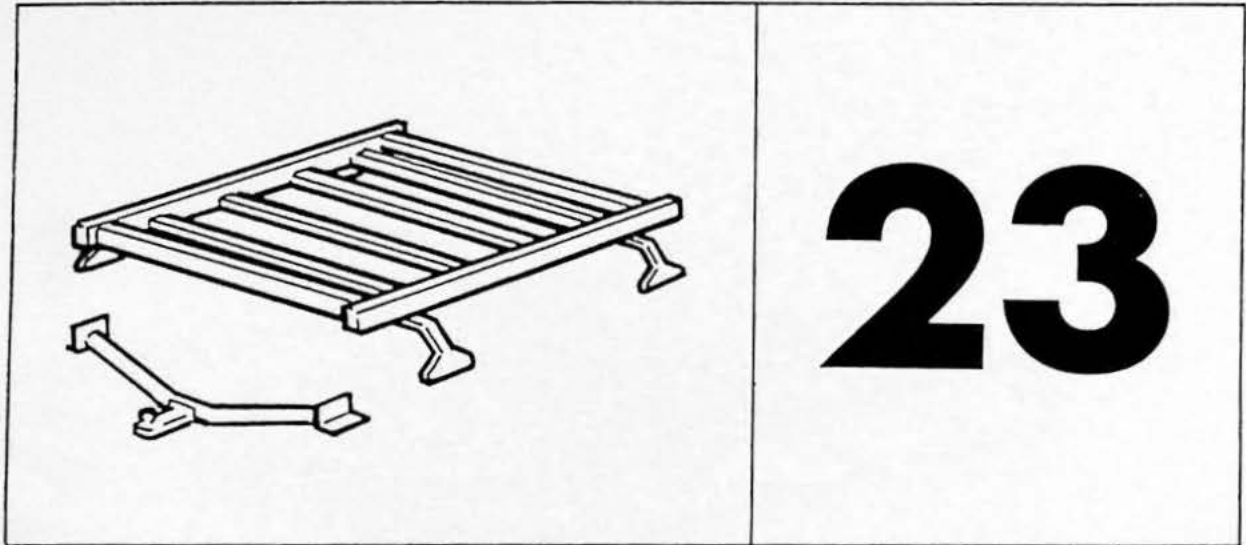
VOLVO PARTS  
1022 - 10007

A		LASTHÅLLARE	LOAD CARRIER	Grupp
B				Group
C				<b>22</b>
D				Sida
E				Page
		480		41

Pos Fig	Artikel nr. Part No.	Antal / Quantity					P S	Benämning	Description	Anmärkning Notes	S R
		A	B	C	D	E					
1	3448262-0	1	-	-	-	-		Takräcke .....	Roof rack .....		3
2	3436726-8	1	-	-	-	-		• Skena .....	• Rail .....		3
3	3436727-6	1	-	-	-	-		• Tvärstag .....	• Cross beam .....		3



BAGAGE /LUGGAGE

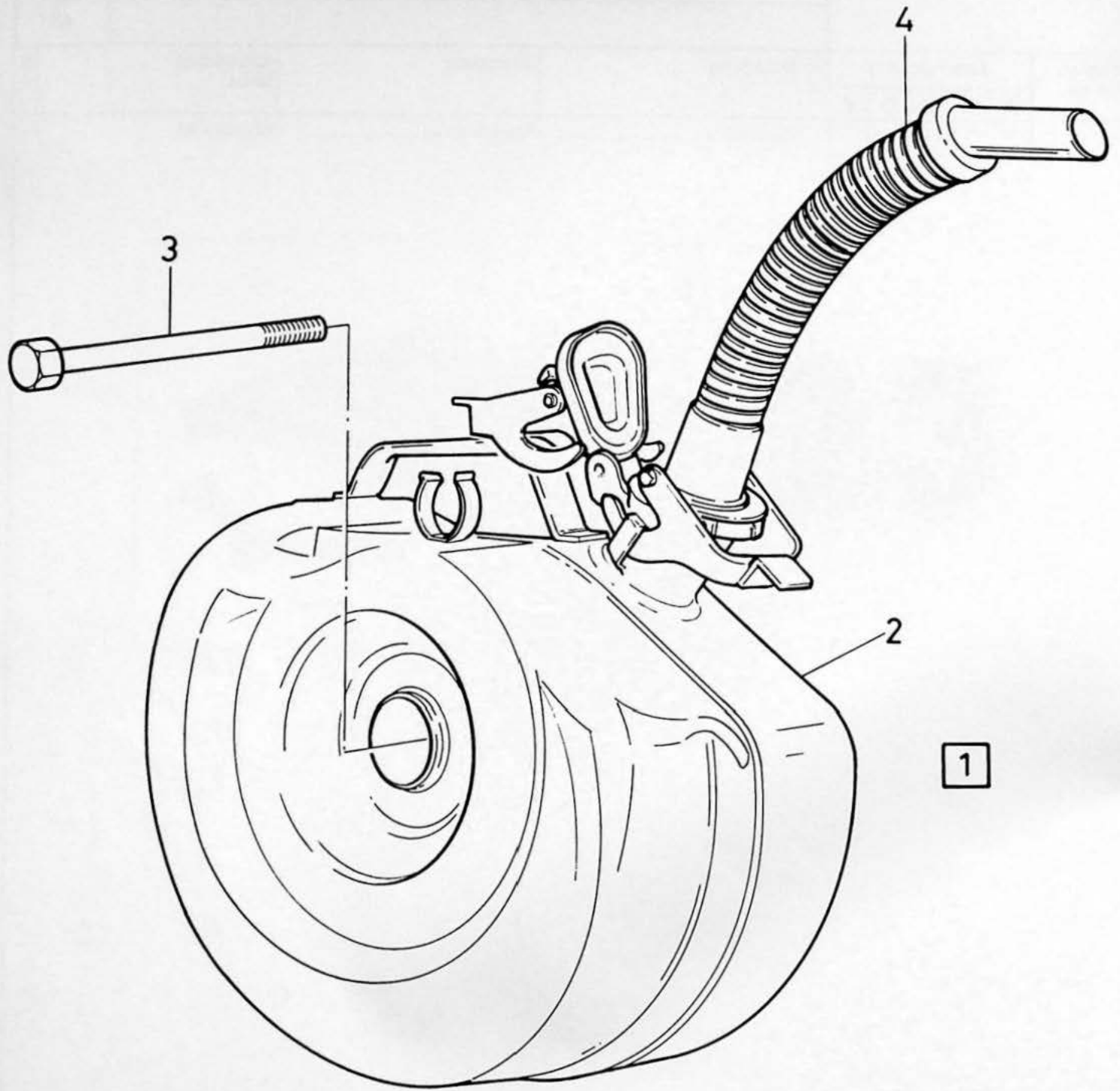


<b>A</b>		UNDERGRUPP BAGAGE	SUB GROUP LUGGAGE	Grupp Group
<b>B</b>				<b>23</b>
<b>C</b>				Sida Page
<b>D</b>				<b>43</b>
<b>E</b>				

Pos Fig	Artikel nr. Part No.	Antal / Quantity					P S	Benämning	Description	Anmärkning Notes	S R
		A	B	C	D	E					
		-	-	-	-	-		Reservdunk .....	Spare fuel can .....	SEE 23 - 45	



VOLVO PARTS  
1023-1009



VOLVO PARTS  
1023-10009

<b>A</b>		RESERVBENSINTANK	SPARE FUEL CAN	Grupp Group
<b>B</b>				<b>23</b>
<b>C</b>				Sida Page
<b>D</b>				<b>45</b>
<b>E</b>				440

Pos Fig	Artikel nr. Part No.	Antal / Quantity					P S	Benämning	Description	Anmärkning Notes	S R
		A	B	C	D	E					
1	3447411-4	1	-	-	-	-	NS	Bränsledunk .....	Fuel can .....		4
2		-	-	-	-	-		• Bränsledunk .....	• Fuel can .....		4
3	3121432-3	1	-	-	-	-		• Bult .....	• Bolt .....		5
4	3448024-4	1	-	-	-	-		• Fyllningsrör .....	• Filler neck .....		5



BELYSNING /LIGHTING



**30**

VOLVO PARTS  
1030-10010

VOLVO PARTS  
1030 10010



VOLVO PARTS  
1020-10011

GRUPP INDEX  
BELYSNING

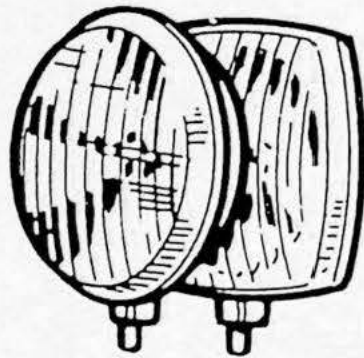
GROUP INDEX  
LIGHTING

Grupp  
Group  
**30**

Sida  
Page  
**49**

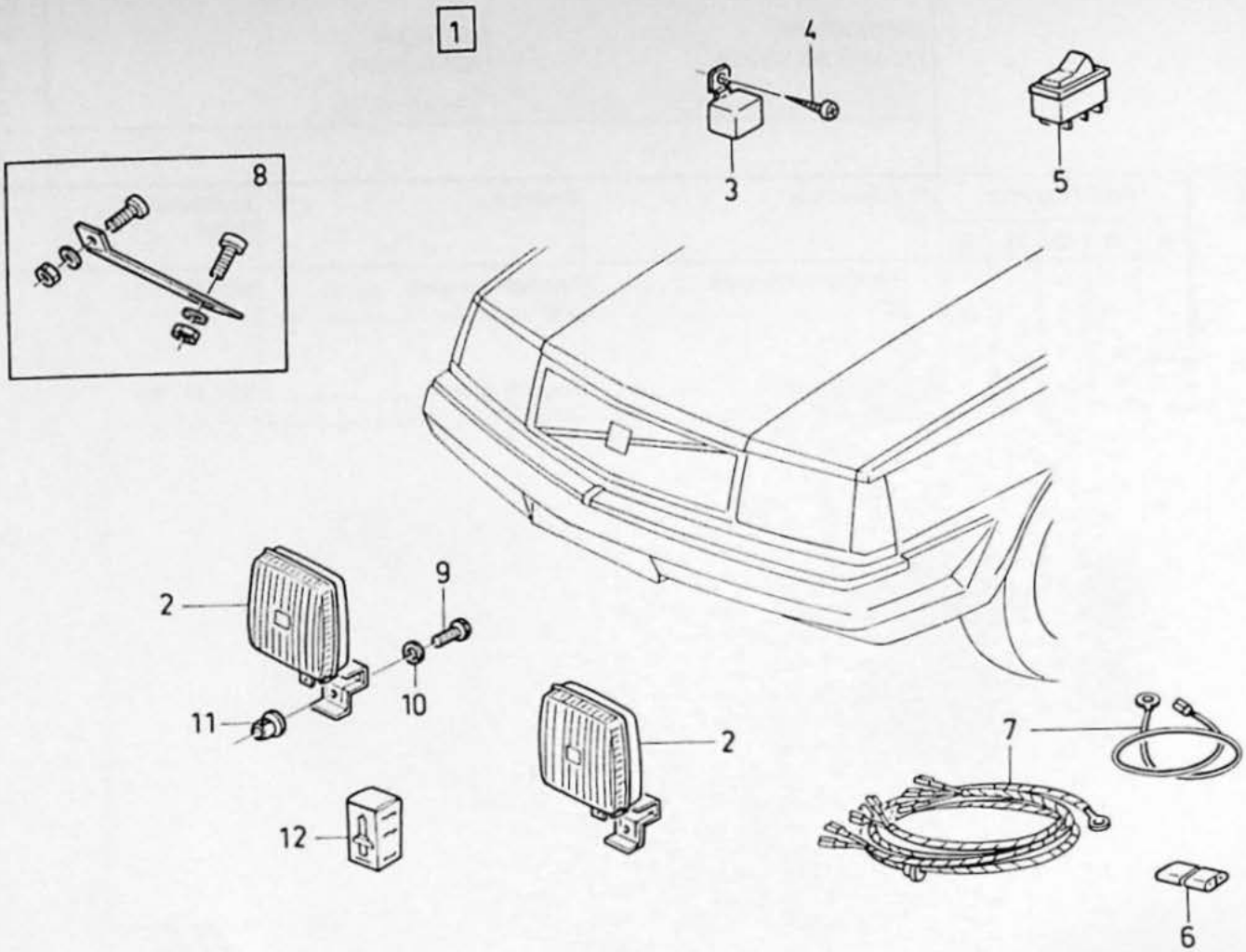
Pos Fig	Benämning	Description	Anmärkning Notes
1	UNDERGRUPP 31 Främre belysning .....	SUB GROUP 31 Front lamps .....	SEE 31 - 51

BELYSNING FRÄMRE / LIGHTING FRONT



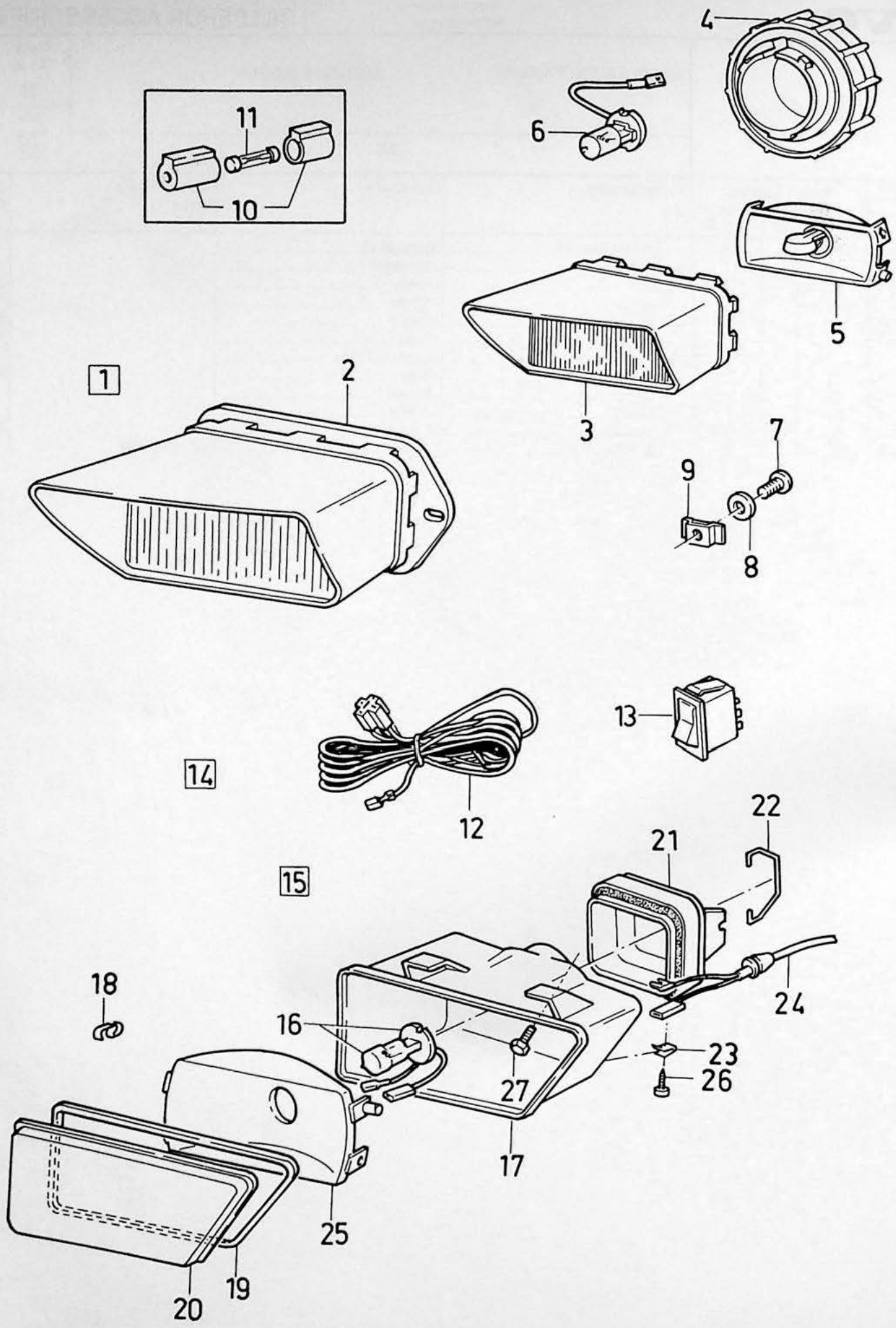
**31**

A						UNDERGRUPP FRÄMRE BELYSNING		SUB GROUP FRONT LAMPS		Grupp Group <b>31</b>	
B										Sida Page 51	
C											
D											
E											
Pos Fig	Artikel nr. Part No.	Antal / Quantity					P S	Benämning	Description	Anmärkning Notes	S R
		A	B	C	D	E					
		-	-	-	-	-		Fjärrljus stötfångare .....	Spotlight bumpers .....	SEE 31 - 53	
		-	-	-	-	-		300 .....	300 .....		
		-	-	-	-	-		Dimljus spoiler .....	Foglamp spoiler .....	SEE 31 - 55	
		-	-	-	-	-		300, 400 .....	300, 400 .....		



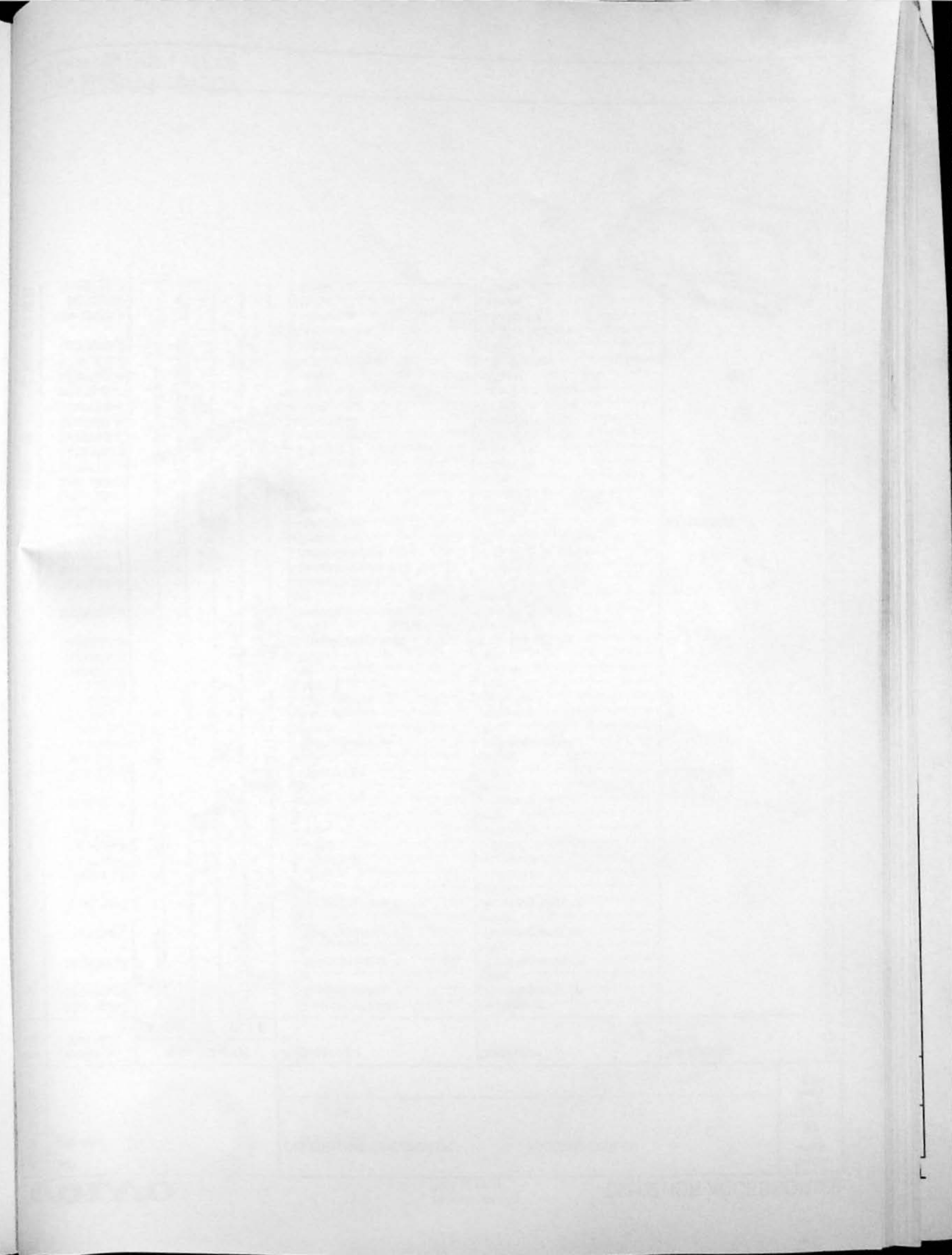
VOLVO PARTS  
1031 10013

A	B	C	D	E	FJÄRRLJUS STÖTFÅNGARE	SPOTLIGHT BUMPER	Grupp Group				
							<b>31</b>				
							Sida Page				
						300	53				
Pos Fig	Artikel nr. Part No.	Antal / Quantity					P S	Benämning	Description	Anmärkning Notes	S R
		A	B	C	D	E					
1	284688-9	1	-	-	-	-		Fjärrstrålkastare .....	Spotlight kit .....		
2		-	-	-	-	-	NS	• Fjärrljus .....	• Spotlight .....		
3	3104330-0	1	-	-	-	-		• Relä .....	• Relay .....		2
4	955119-3	1	-	-	-	-		• Skruv .....	• Screw .....		
5	1207329-2	1	-	-	-	-		• Strömställare .....	• Switch .....		2
6	3286275-7	1	-	-	-	-		• Säkring .....	• Fuse .....		2
7		-	-	-	-	-	NS	• Kabelknippe .....	• Cable harness .....		
8	1128395-9	1	-	-	-	-		• Stag .....	• Stay .....		6
9	955295-1	2	-	-	-	-		• Skruv .....	• Screw .....		
10	955921-2	2	-	-	-	-		• Bricka .....	• Washer .....		
11	3298924-6	2	-	-	-	-		• Låsmutter .....	• Lock nut .....		3
12	944265-8	2	-	-	-	-		• Glödlampa .....	• Bulb .....	H3, 12V, 55W	

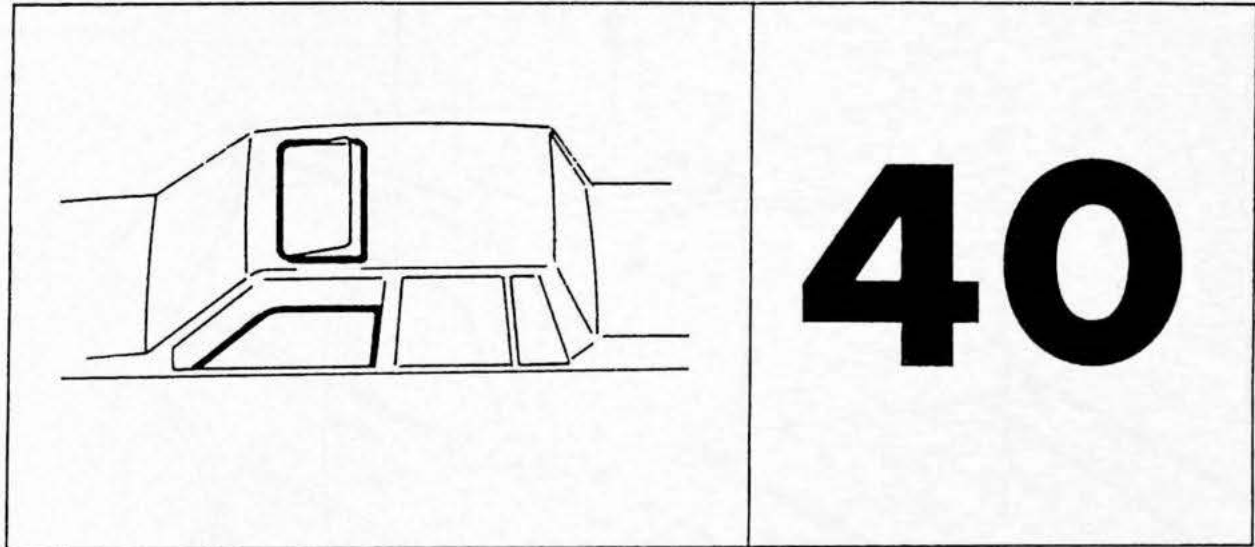


A	300						DIMSTRÅLKASTARE SPOILER	FOGLAMP SPOILER	Anmärkning Notes	S R		
	B	480, 440									Grupp Group <b>31</b> Sida Page 55	
	C											
	D											
	E											
Pos Fig	Artikel nr. Part No.	Antal / Quantity					P S	Benämning	Description			
		A	B	C	D	E						
1	3340004-5	1	-	-	-	-		Dimstrålkastarsats .....	Fog lamp kit .....			
2	3298382-7	1	-	-	-	-		• Dimstrålkastare, v .....	• Front fog lamp, l.h. ....	3		
								vit .....	white .....			
	3298383-5	1	-	-	-	-		• Dimstrålkastare, h .....	• Front fog lamp, r.h. ....	3		
								vit .....	white .....			
	3298384-3	1	-	-	-	-		• Dimstrålkastare, v .....	• Front fog lamp, l.h. ....	3		
								gul .....	yellow .....			
	3298385-0	1	-	-	-	-		• Dimstrålkastare, h .....	• Front fog lamp, r.h. ....	3		
								gul .....	yellow .....			
3	3285522-3	1	-	-	-	-		•• Glas, v .....	•• Lens, l.h. ....	3		
	3286534-7	1	-	-	-	-		•• Glas, h .....	•• Lens, r.h. ....	3		
4	3285526-4	2	-	-	-	-		•• Kåpa .....	•• Cover .....	3		
5	3285527-2	1	-	-	-	-		•• Hus .....	•• Housing .....	3		
								vit .....	white .....			
	3286532-1	1	-	-	-	-		•• Hus .....	•• Housing .....	3		
								gul .....	yellow .....			
6	944265-8	2	-	-	-	-		•• Glödlampa .....	•• Bulb .....	H3, 12V 55W		
7	956094-7	4	-	-	-	-		• Skruv .....	• Screw .....			
8	941906-0	4	-	-	-	-		• Fjädrande bricka .....	• Resilient washer .....			
9	946947-9	3	-	-	-	-		• Mutter .....	• Nut .....			
10	3212842-3	1	-	-	-	-		• Säkringsdosa .....	• Fuse box .....	1) 2)		
	3211667-5	1	-	-	-	-		• Säkringsdosa .....	• Fuse box .....	4		
	11433-0	3	-	-	-	-		• Säkring .....	• Fuse .....	4		
12	3101077-0	2	-	-	-	-		• Skruv .....	• Screw .....			
13	3121025-5	2	-	-	-	-		• Mutter .....	• Nut .....	3		
14	3435827-5	-	1	-	-	-		Dimstrålkastare sats .....	Front fog lamp kit .....			
								vit .....	white .....			
	3435828-3	-	1	-	-	-		Dimstrålkastare sats .....	Front fog lamp kit .....			
								gul .....	yellow .....			
15	3411093-2	-	1	-	-	-		• Dimstrålkastare, v vit .....	• Fog lamp, l.h. white .....	3		
	3411094-0	-	1	-	-	-		• Dimstrålkastare, h vit .....	• Fog lamp, r.h. white .....	3		
	3412732-4	-	1	-	-	-		• Dimstrålkastare, v gul .....	• Fog lamp, l.h. yellow .....	3		
	3412733-2	-	1	-	-	-		• Dimstrålkastare, h gul .....	• Fog lamp, r.h. yellow .....	3		
16	944265-8	-	2	-	-	-		•• Glödlampa .....	•• Bulb .....	H3, 12V 55W		
17	3412719-1	-	1	-	-	-		• Hus, v .....	• Housing, l.h. ....	3		
	3412720-9	-	1	-	-	-		• Hus, h .....	• Housing, r.h. ....	3		
18	3122243-3	-	4	-	-	-		•• Clips .....	•• Clip .....	3		
19	3413161-5	-	1	-	-	-		•• Tätning, v .....	•• Seal, l.h. ....	3		
	3413162-3	-	1	-	-	-		•• Tätning, h .....	•• Seal, r.h. ....	3		
20	3412729-0	-	1	-	-	-		•• Glas, v vit .....	•• Lens, l.h. white .....	3		
	3412730-8	-	1	-	-	-		•• Glas, h vit .....	•• Lens, r.h. white .....	3		
	3447239-9	-	1	-	-	-		•• Glas, v gul .....	•• Lens, l.h. yellow .....	3		
	3447240-7	-	1	-	-	-		•• Glas, h gul .....	•• Lens, r.h. yellow .....	3		
21	3285526-4	-	2	-	-	-		•• Kåpa .....	•• Cover .....	3		
22	3430232-3	-	4	-	-	-		•• Fjäderklammer .....	•• Spring clip .....	3		
23	3120956-2	-	8	-	-	-		•• Mutter .....	•• Nut .....	3		
24		-	-	-	-	-	NS	•• Kabelknippe .....	•• Cable harness .....			
25	3412723-3	-	1	-	-	-		•• Reflektor .....	•• Reflector .....	3		
26	965393-2	-	6	-	-	-		• Skruv .....	• Screw .....			
27	3122238-3	-	4	-	-	-		• Skruv .....	• Screw .....	4		

 1) CH -240999  
 2) CH 241000-

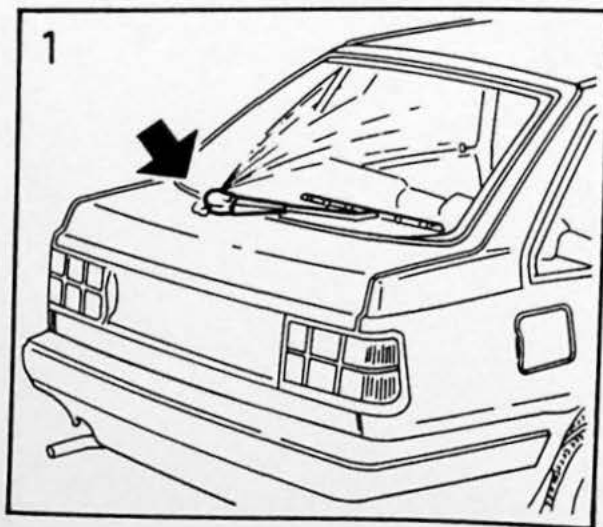
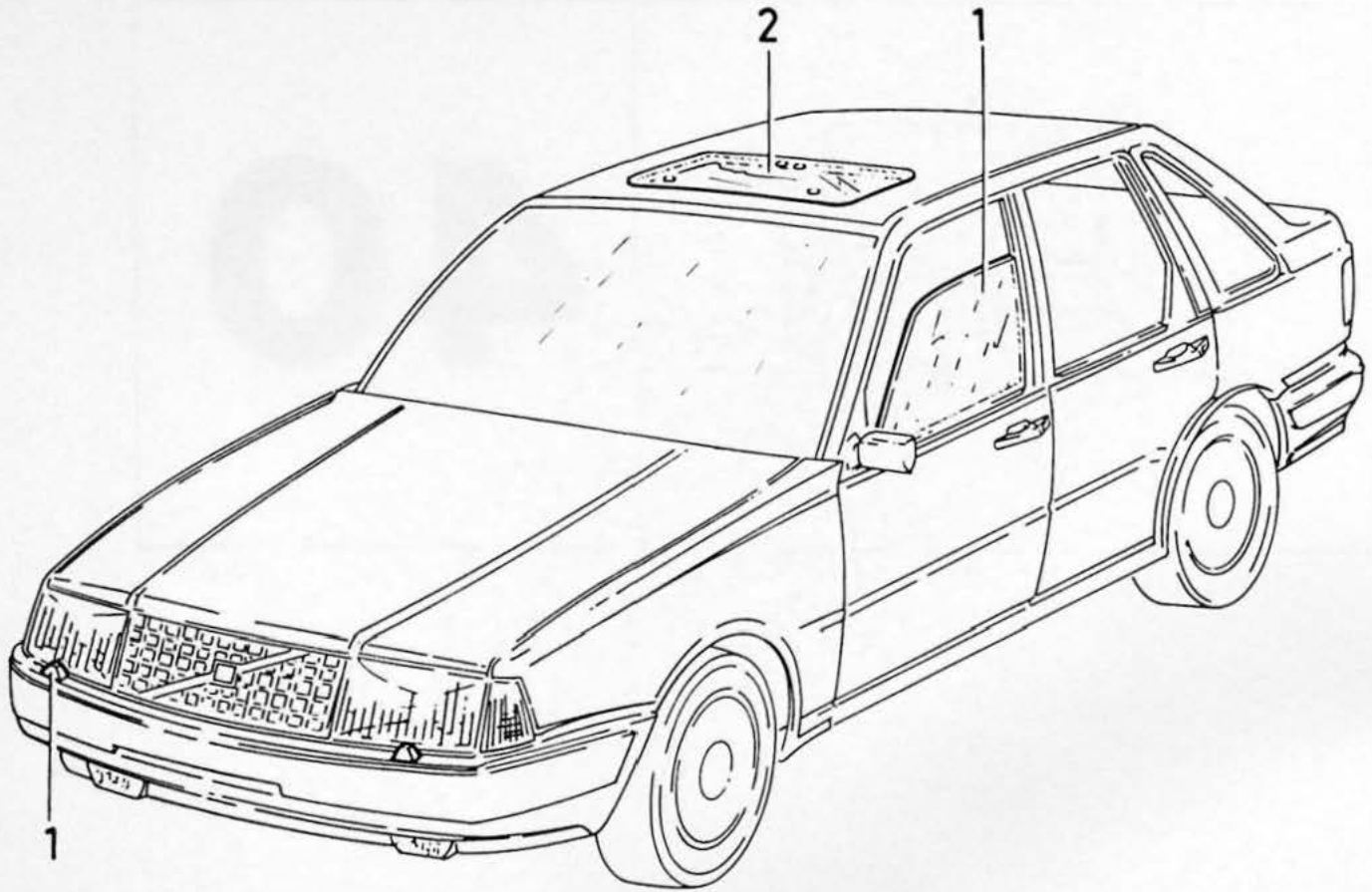


KOMFORT /COMFORT



VOLVO PARTS  
1040 10015

VOLVO PARTS  
1040-10015



VOLVO PARTS  
1040-10016

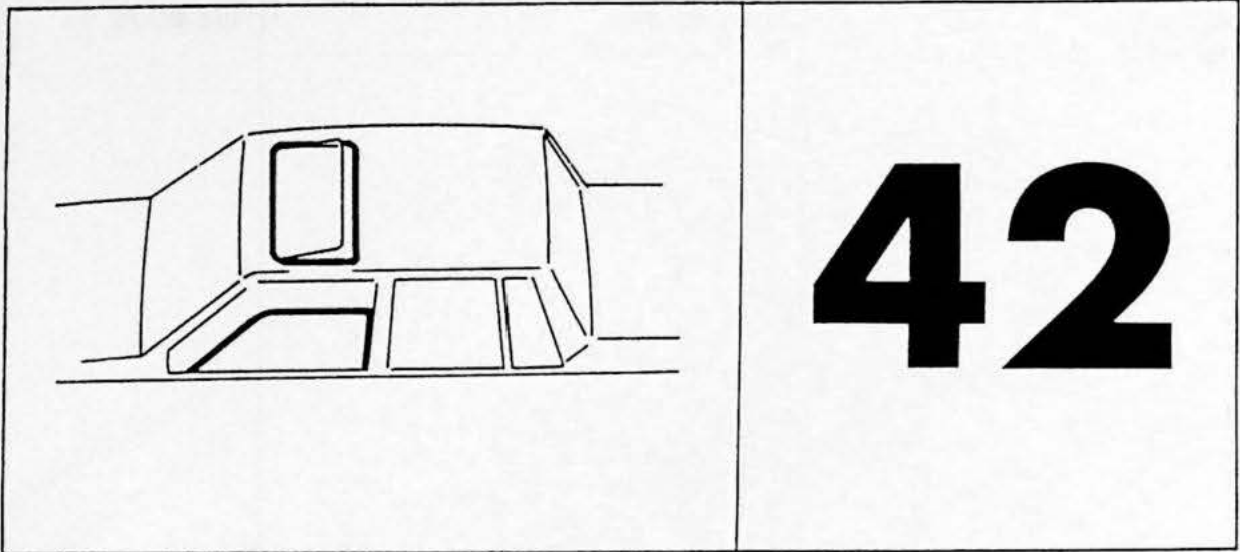
GRUPP INDEX  
KOMFORT

GROUP INDEX  
COMFORT

Grupp  
Group  
**40**  
Sida  
Page  
59

Pos Fig	Benämning	Description	Anmärkning Notes
1	UNDERGRUPP 42 Förarkomfort .....	SUB GROUP 42 Driver comfort .....	SEE 42 - 61
2	UNDERGRUPP 43 Passagerarkomfort .....	SUB GROUP 43 Passenger comfort .....	SEE 43 - 75

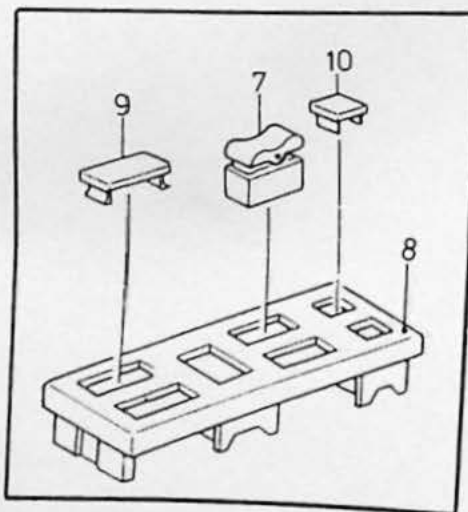
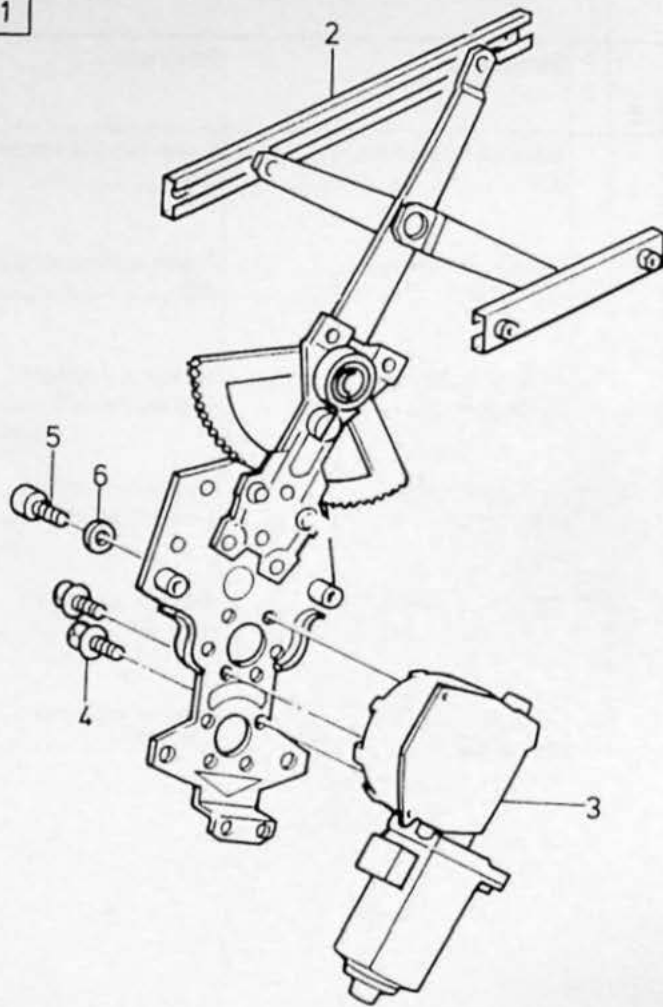
FÖRARKOMFORT / DRIVER COMFORT



VOLVO PARTS  
1042 10017

A						P S	UNDERGRUPP		SUB GROUP		Grupp			
	B						FÖRARKOMFORT		DRIVER COMFORT		Group			
		C										<b>42</b>		
			D										Sida	
				E										Page
											61			
Pos Fig	Artikel nr. Part No.	Antal / Quantity						Benämning	Description	Anmärkning Notes	S R			
		A	B	C	D	E								
		-	-	-	-	-		Elektrisk fönsterhiss .....	Power window winder .....	SEE 42 • 63				
		-	-	-	-	-		300 .....	300 .....					
		-	-	-	-	-		Elektrisk fönsterhiss .....	Power window winder .....	SEE 42 • 65				
		-	-	-	-	-		440 .....	440 .....					
		-	-	-	-	-		Spolare utrustning .....	Washer equipment .....	SEE 42 • 67				
		-	-	-	-	-		strålkastare, 300 .....	headlamps, 300 .....					
		-	-	-	-	-		Spolare utrustning .....	Washer equipment .....	SEE 42 • 69				
		-	-	-	-	-		strålkastare, 400 .....	headlamps, 400 .....					
		-	-	-	-	-		Spolare utrustning .....	Washer equipment .....	SEE 42 • 71				
		-	-	-	-	-		bakre, 300 .....	rear, 300 .....					
		-	-	-	-	-		Spolare utrustning .....	Washer equipment .....	SEE 42 • 73				
		-	-	-	-	-		bakre, 400 .....	rear, 400 .....					

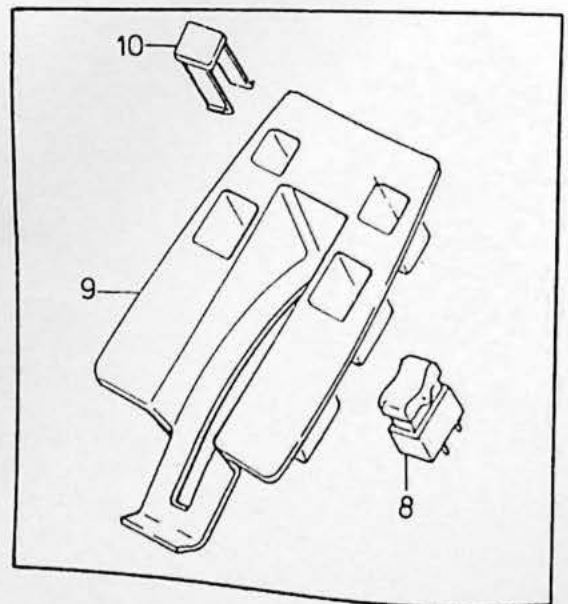
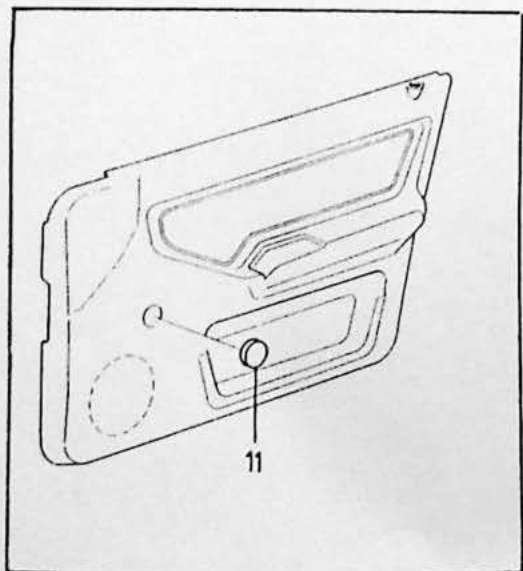
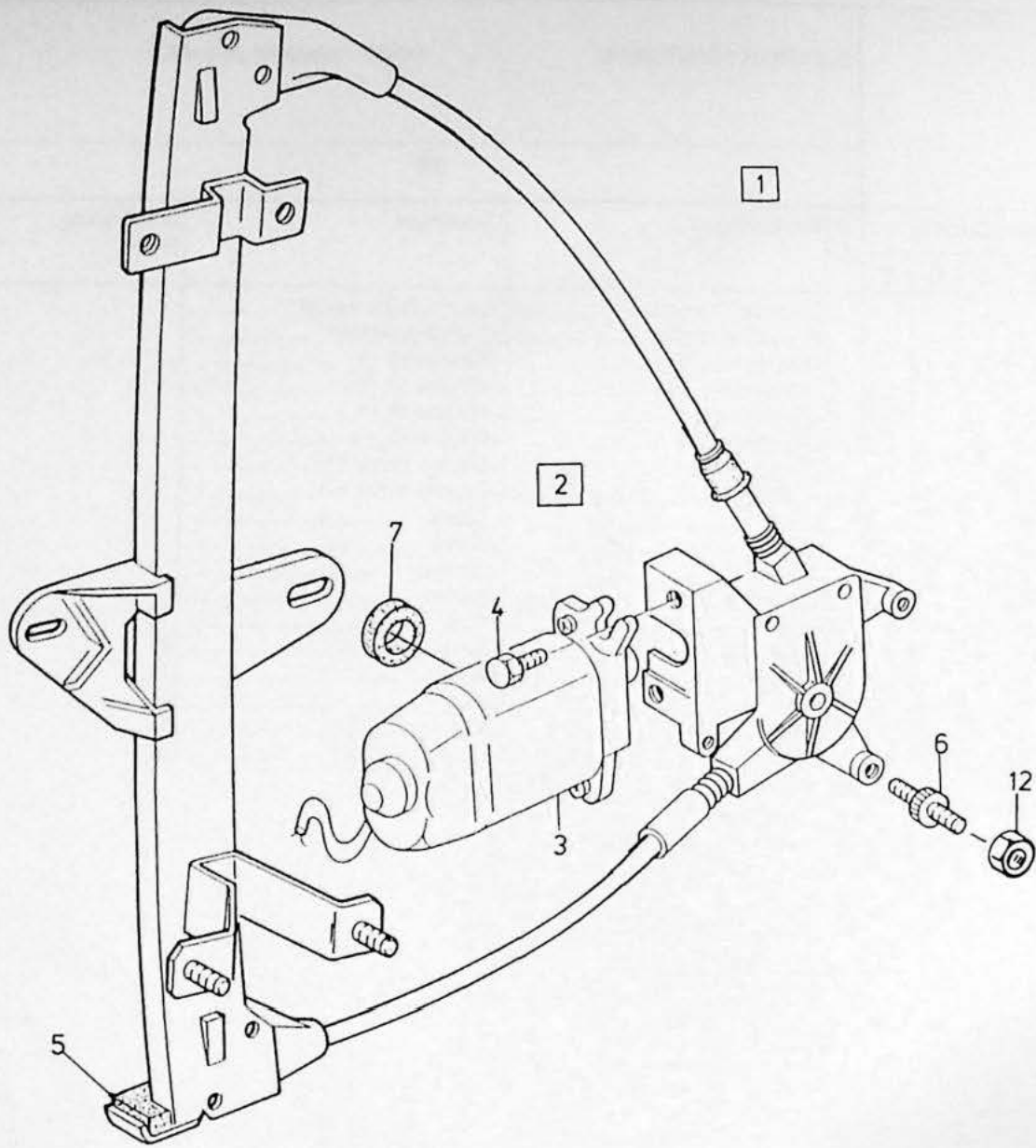
1



<b>A</b>	3DRS	ELEKTRISK FÖNSTERHISS POWER WINDOW WINDER	300	Grupp Group
<b>B</b>	4/5DRS			<b>42</b>
<b>C</b>				Sida Page
<b>D</b>				63
<b>E</b>				

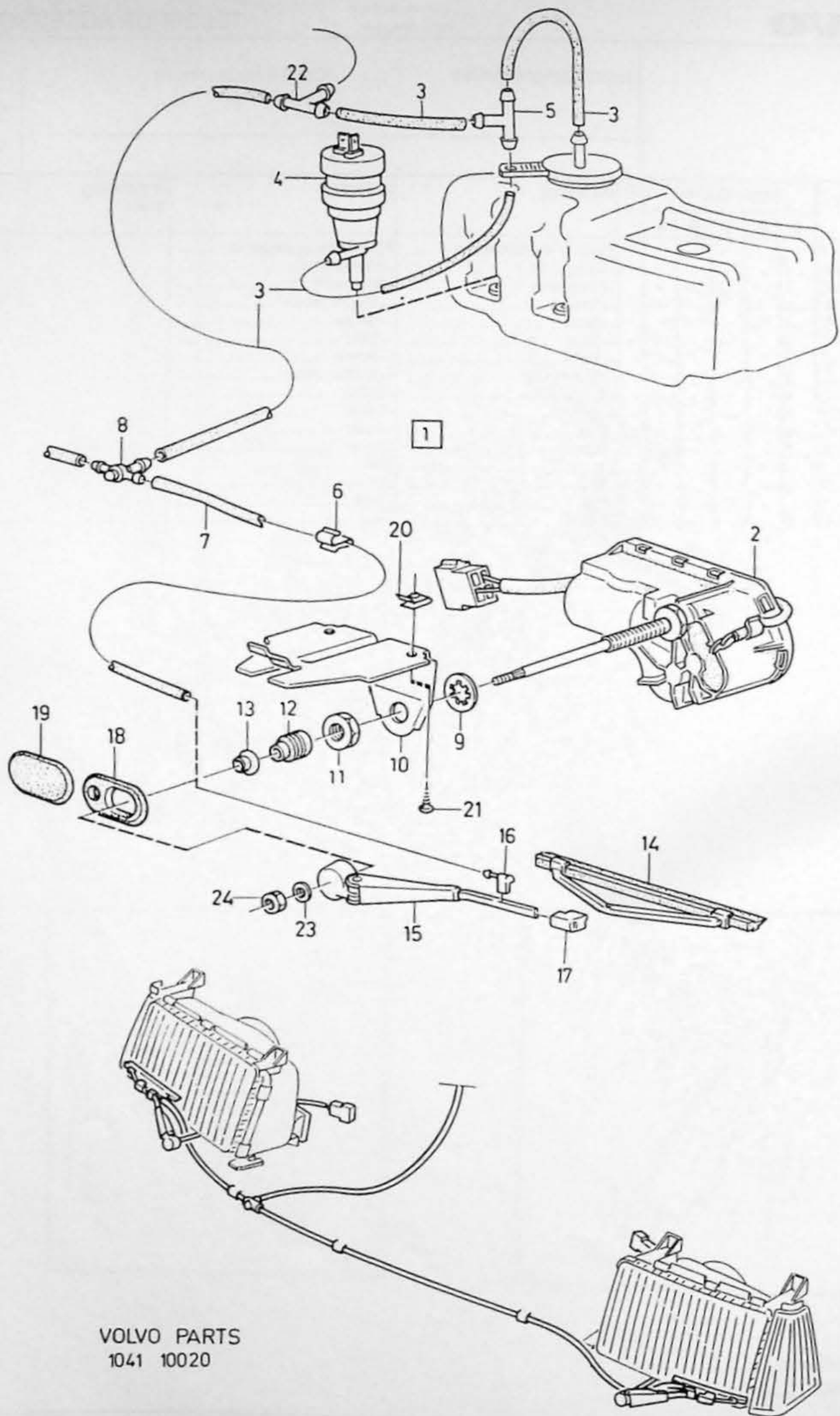
Pos Fig	Artikel nr. Part No.	Antal / Quantity					P S	Benämning	Description	Anmärkning Notes	S R
		A	B	C	D	E					
1	3340096-1	1	-	-	-	-		Elektrisk fönsterhiss .....	Power window winder .....		
	3340097-9	-	1	-	-	-		El. window winder .....	El. window winder .....		2
2	3287645-0	1	-	-	-	-		• Fönsterhiss, v .....	• Window lift, l.h. ....		3
	3287646-8	1	-	-	-	-		• Fönsterhiss, h .....	• Window lift, r.h. ....		3
	3287647-6	-	1	-	-	-		• Fönsterhiss, v .....	• Window lift, l.h. ....		3
	3287648-4	-	1	-	-	-		• Fönsterhiss, h .....	• Window lift, r.h. ....		3
3	3287649-2	1	1	-	-	-		• Elmotor, v .....	• Electric motor, l.h. ....		4
	3287650-0	1	1	-	-	-		• Elmotor, h .....	• Electric motor, r.h. ....		4
4	3287651-8	4	4	-	-	-		• Skruv .....	• Screw .....		3
5	3287652-6	2	2	-	-	-		• Skruv .....	• Screw .....		3
6	3287653-4	2	2	-	-	-		• Bricka .....	• Washer .....		3
7	3413482-5	2	2	-	-	-		• Strömställare .....	• Switch .....		3
8	3340135-7	1	1	-	-	-		Panel .....	Panel .....	1)	3
	3205670-7	1	1	-	-	-		Panel .....	Panel .....	2)	4
9	3340137-3	X	X	-	-	-		Kåpa .....	Cover .....	1)	
	3207322-3	X	X	-	-	-		Kåpa .....	Cover .....	2)	3
10	3340136-5	X	X	-	-	-		Kåpa .....	Cover .....	1)	2
	3207321-5	X	X	-	-	-		Kåpa .....	Cover .....	2)	3

1) CH -240999  
 2) CH 241000-



<b>A</b>		ELEKTRISK FÖNSTERHISS	POWER WINDOW WINDER	440	Grupp Group
<b>B</b>					<b>42</b>
<b>C</b>					
<b>D</b>					
<b>E</b>					
					<b>65</b>

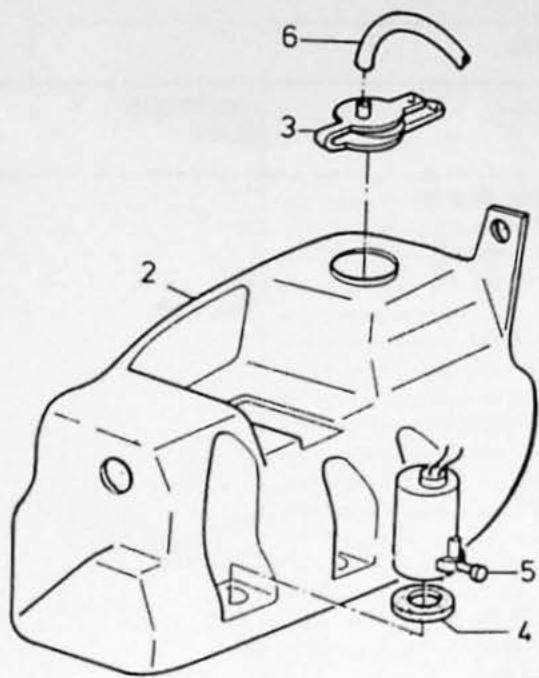
Pos Fig	Artikel nr. Part No.	Antal / Quantity					P S	Benämning	Description	Anmärkning Notes	S R
		A	B	C	D	E					
1	3445908-1	1	-	-	-	-		Elektrisk fönsterhissats .....	Power window winder kit .....		6
2	3418079-4	1	-	-	-	-		• Fönsterhiss, v .....	• Window lift, l.h. ....		3
	3418080-2	1	-	-	-	-		• Fönsterhiss, h .....	• Window lift, r.h. ....		3
3	3343653-6	2	-	-	-	-		•• Elmotor .....	•• Electric motor .....		3
4	3343803-7	4	-	-	-	-		•• Skruv .....	•• Screw .....		3
5	3343804-5	2	-	-	-	-		•• Stopp .....	•• Stop .....		3
6	3343652-8	6	-	-	-	-		•• Skruv .....	•• Screw .....		3
7	3343837-5	2	-	-	-	-		•• Gummiklots .....	•• Rubber block .....		3
8	3413482-5	2	-	-	-	-		• Strömställare .....	• Switch .....		3
9	3413865-1	1	-	-	-	-		• Kåpa .....	• Cover .....		4
10	3207321-5	2	-	-	-	-		• Kåpa .....	• Cover .....		3
11	3449033-4	2	-	-	-	-		• Kåpa .....	• Cover .....		3
		-	-	-	-	-		grå .....	grey .....		
	3449034-2	2	-	-	-	-		• Kåpa .....	• Cover .....		3
		-	-	-	-	-		beige .....	beige .....		
12	945407-5	6	-	-	-	-		• Mutter .....	• Nut .....		



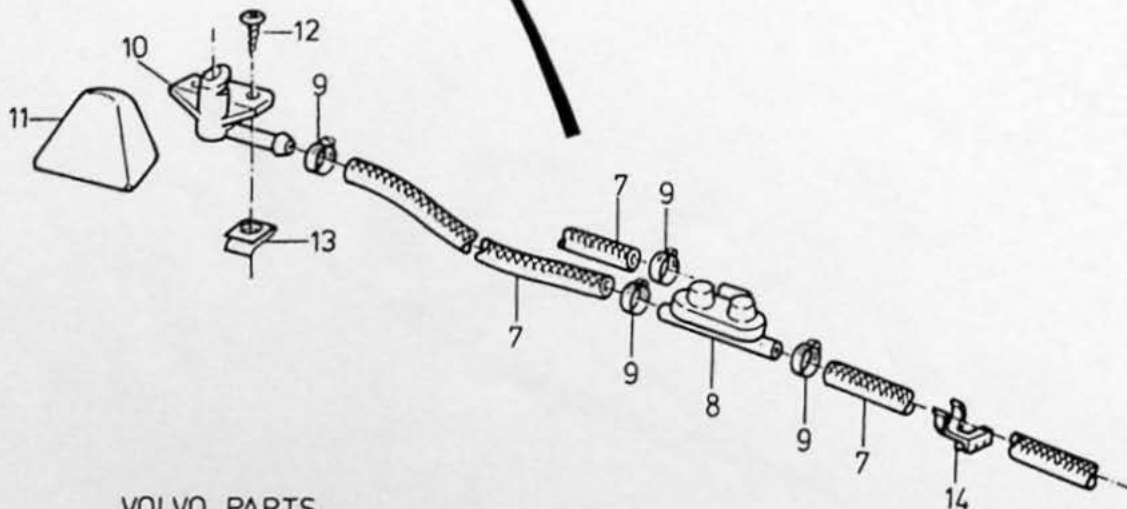
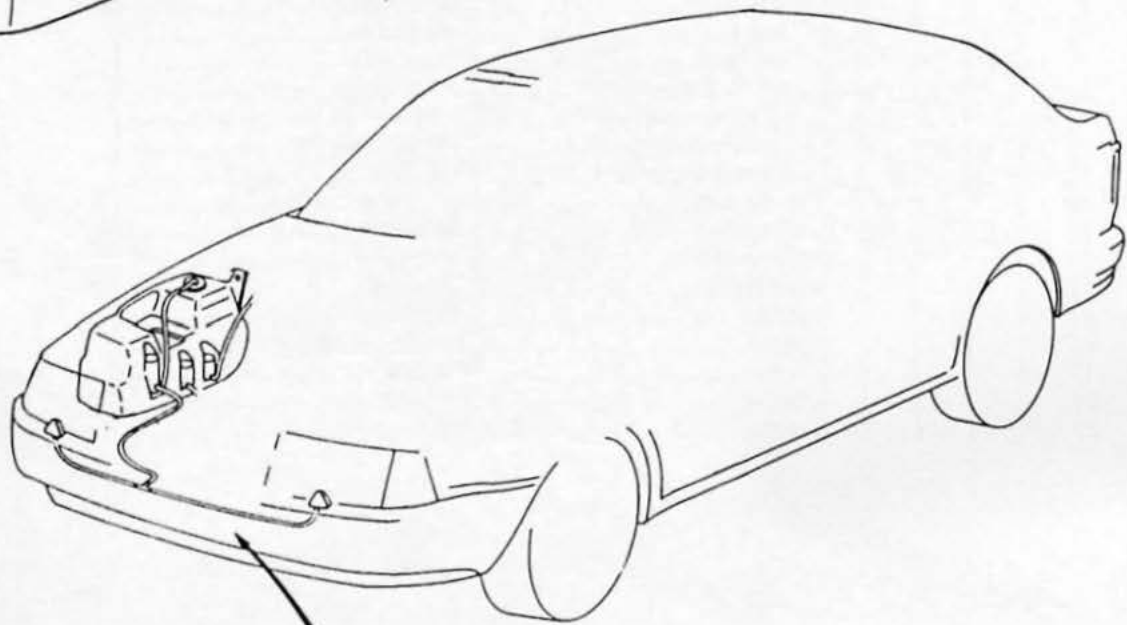
VOLVO PARTS  
 1041 10020

A							SPOLARE UTRUSTNING		WASHER EQUIPMENT		Grupp
							STRÅLKASTARE		HEADLAMPS		Group
											42
											Sida
									300		Page
E									67		
Pos Fig	Artikel nr. Part No.	Antal / Quantity					P S	Benämning	Description	Anmärkning Notes	S R
		A	B	C	D	E					
1	3340056-5	1	-	-	-	-		Strålkastartorkarsats .....	Headlamp wiper kit .....		2
2	3296967-7	1	-	-	-	-		• Torkarmotor, h .....	• Wiper motor, r.h. ....	1)	2
	3210779-9	1	-	-	-	-		• Torkarmotor, v .....	• Wiper motor, l.h. ....		2
	3210780-7	1	-	-	-	-		• Torkarmotor, h .....	• Wiper motor, r.h. ....	2)	2
3	943727-8	X	-	-	-	-		• Slang .....	• Hose .....	THK 4mm	
4	3205207-8	1	-	-	-	-		• Vattenpump .....	• Water pump .....		2
5	3282469-0	1	-	-	-	-		• T-nippel .....	• T-piece .....		
6	948381-9	3	-	-	-	-		• Clips .....	• Clip .....		
7	943722-9	X	-	-	-	-		• Gummislang .....	• Rubber hose .....		
8	1342554-1	1	-	-	-	-		• Spjäll .....	• Valve .....		
9	3270194-8	2	-	-	-	-		• Bricka .....	• Washer .....		2
10	3296969-3	2	-	-	-	-		• Konsol .....	• Bracket .....		3
11	3278982-8	2	-	-	-	-		• Mutter .....	• Nut .....		2
12	3278934-9	2	-	-	-	-		• Kåpa .....	• Cap .....		2
13	1246342-8	2	-	-	-	-		• Tätning .....	• Seal .....		
14	1325545-0	2	-	-	-	-		• Torkarblad .....	• Wiper blade .....	1)	3
	3278216-1	2	-	-	-	-		• Torkarblad .....	• Wiper blade .....	2)	1
15	3278215-3	1	-	-	-	-		• Torkararm .....	• Wiper arm .....		2
	3278941-4	1	-	-	-	-		• Torkararm .....	• Wiper arm .....		2
16	1372305-1	1	-	-	-	-		• Spolarmunstycke, v .....	• Washer jet, l.h. ....		
	1372306-9	1	-	-	-	-		• Spolarmunstycke, h .....	• Washer jet, r.h. ....		
17	3518091-8	1	-	-	-	-		• Spolarmunstycke, v .....	• Washer jet, l.h. ....		
	3518092-6	1	-	-	-	-		• Spolarmunstycke, h .....	• Washer jet, r.h. ....		
18	3285584-3	2	-	-	-	-		• Gummihatt .....	• Grommet .....	1)	2
	3209796-6	2	-	-	-	-		• Gummihatt .....	• Grommet .....	2)	
19	3283080-4	2	-	-	-	-		• Gummihatt .....	• Grommet .....	1)	3
	3120471-2	2	-	-	-	-		• Gummihatt .....	• Grommet .....	2)	3
20	3278139-5	4	-	-	-	-		• Mutter .....	• Nut .....		3
21	955127-6	4	-	-	-	-		• Skruv .....	• Screw .....		
22	3296579-0	1	-	-	-	-		• T-rör .....	• T-pipe .....		
23	3270196-3	2	-	-	-	-		• Bricka .....	• Washer .....		2
24	955780-2	2	-	-	-	-		• Mutter .....	• Nut .....		

 1) CH -120999  
 2) CH 121000-



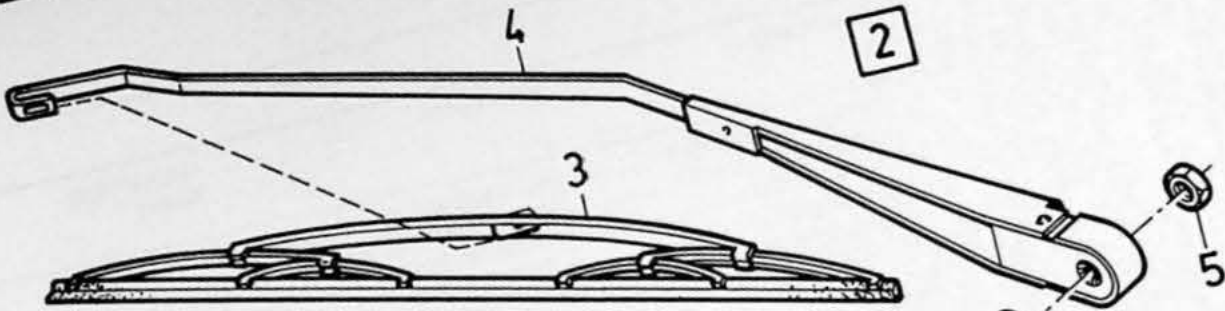
1



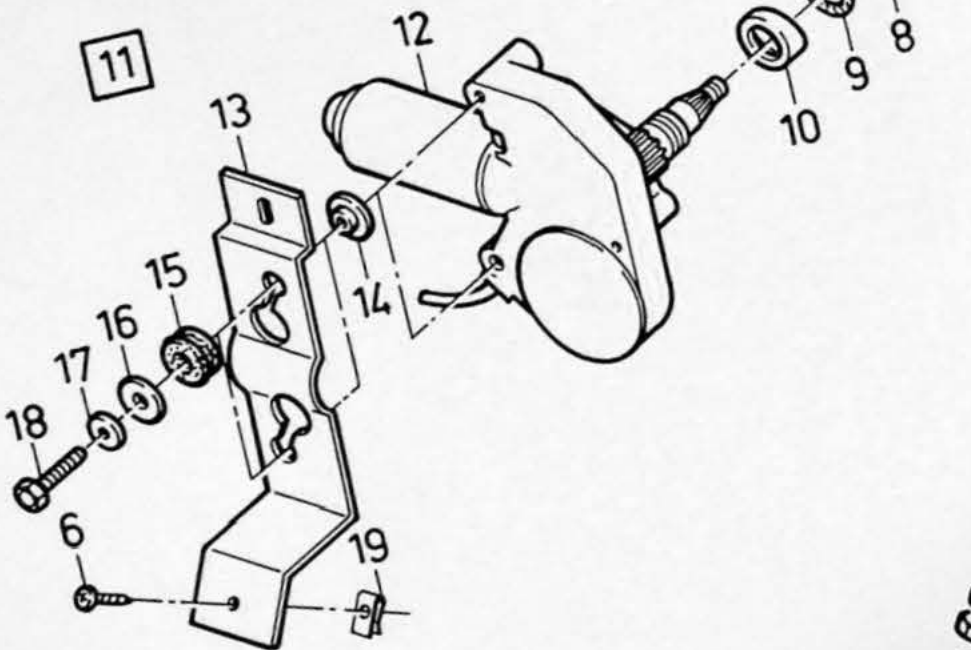
VOLVO PARTS  
1042 10021

A	480						SPOLARE UTRUSTNING STRÅLKASTARE	WASHER EQUIPMENT HEADLAMPS	Grupp Group <b>42</b>		
	B	440									
	C										
	D										
	E										
Pos Fig	Artikel nr. Part No.	Antal / Quantity					P S	Benämning Description	Anmärkning Notes	S R	
		A	B	C	D	E					
1	3436628-6	1	-	-	-	-		Strålkastarspolaresats .....	Headlamp washer kit .....		5
	3430781-9	-	1	-	-	-		Strålkastarspolaresats .....	Headlamp washer kit .....		
2	3402201-2	1	-	-	-	-		• Vattenbehållare .....	• Water reservoir .....	CH -507194	2
	3433727-9	1	-	-	-	-		• Vattenbehållare .....	• Water reservoir .....	CH 507195-	2
	3445721-8	-	1	-	-	-		• Vattenbehållare .....	• Water reservoir .....		2
	3453280-4	-	1	-	-	-		• Vattenbehållare .....	• Water reservoir .....	INCL REAR WINDOW WASHER	2
		-	-	-	-	-					
3	3205588-1	1	1	-	-	-		• Kåpa .....	• Cover .....		3
4	3402206-1	1	1	-	-	-		• Gummihatt .....	• Grommet .....		3
5	3402205-3	1	1	-	-	-		• Vattenpump .....	• Water pump .....		2
6	943727-8	X	X	-	-	-		• Slang .....	• Hose .....		
7	3410467-9	X	X	-	-	-		• Slang .....	• Hose .....		1
8	3402213-7	1	1	-	-	-		• Spjäll .....	• Valve .....		3
9	943471-3	6	6	-	-	-		• Slangklamma .....	• Hose clamp .....		
10	3410309-3	1	-	-	-	-		• Dysa, v .....	• Jet, l.h. ....		2
	3413350-4	1	-	-	-	-		• Dysa, h .....	• Jet, r.h. ....		2
	3447940-2	-	2	-	-	-		• Dysa .....	• Jet .....		2
11	3447939-4	-	2	-	-	-		• Kåpa .....	• Cover .....		3
12	965393-2	4	-	-	-	-		• Skruv .....	• Screw .....		
	3270419-9	-	4	-	-	-		• Skruv .....	• Screw .....		2
13	3275345-1	-	4	-	-	-		• Mutter .....	• Nut .....		4
14	3120551-1	1	1	-	-	-		• Klämma .....	• Clamp .....		3

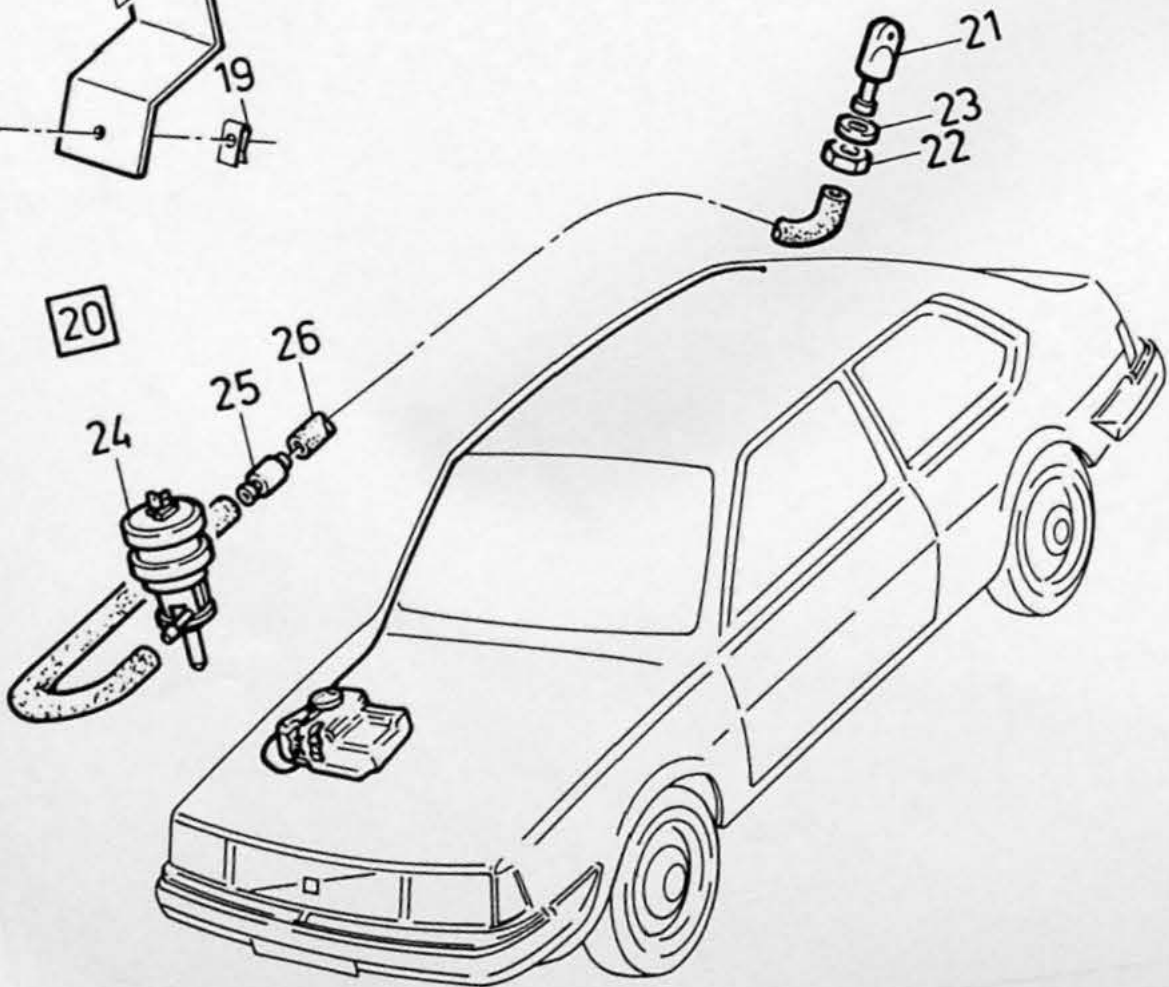
1



11

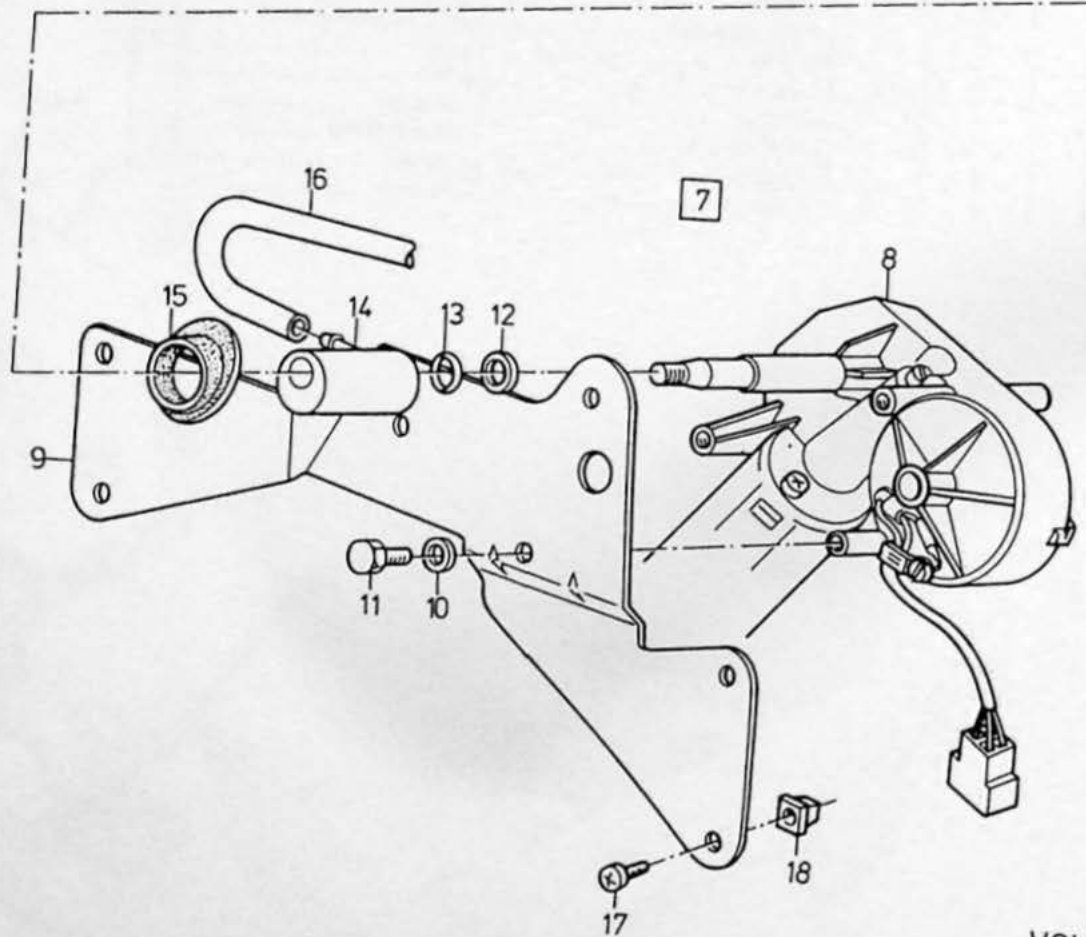
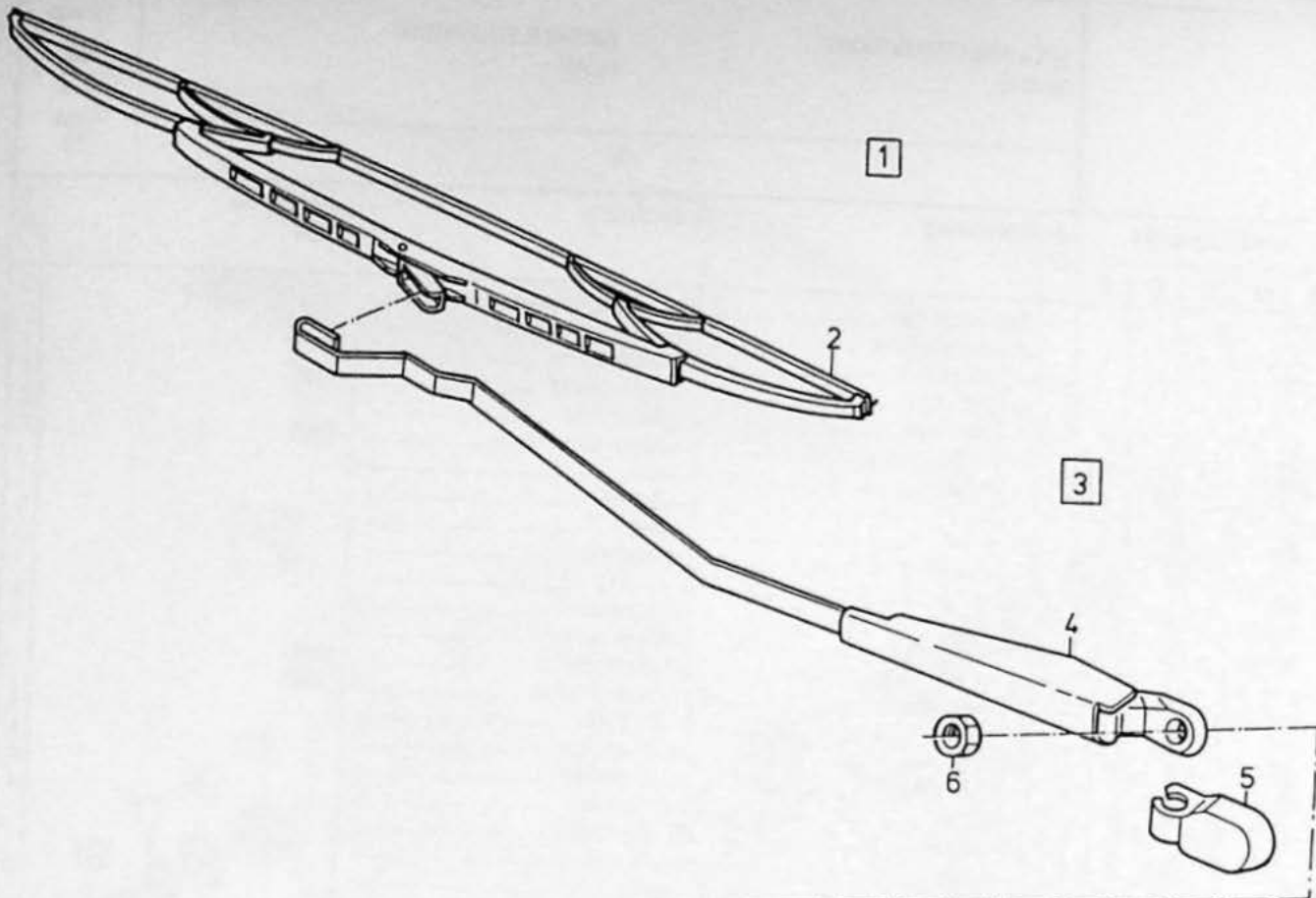


20



VOLVO PARTS  
1042-10

A						SPOLARE UTRUSTNING BAKRE		WASHER EQUIPMENT REAR		Grupp Group <b>42</b>	
B										Sida Page 71	
C											
D											
E											
Pos Fig	Artikel nr. Part No.	Antal / Quantity					P S	Benämning	Description	Anmärkning Notes	S R
		A	B	C	D	E					
★ 1	3340234-8	1	-	-	-	-		Bakrutetorkare .....	Rear window wiper .....		2
★ 2	3210853-2	1	-	-	-	-		• Bakrutetorkare .....	• Rear window wiper .....		
★ 3	3201897-0	1	-	-	-	-		•• Torkarblad .....	•• Wiper blade .....		1
★ 4	3297732-4	1	-	-	-	-		•• Torkarblad .....	•• Wiper blade .....	-1985	1
★ 5	3206880-1	1	-	-	-	-		•• Torkararm .....	•• Wiper arm .....		2
★ 6	3273378-4	1	-	-	-	-		•• Torkararm .....	•• Wiper arm .....	-1985	2
7	3105391-1	1	-	-	-	-		•• Mutter .....	•• Nut .....		
8	955129-2	2	-	-	-	-		•• Skruv .....	•• Screw .....		
9	3274265-2	1	-	-	-	-		•• Mutter .....	•• Nut .....		3
10	3206879-3	1	-	-	-	-		•• Bussning .....	•• Bushing .....		3
11	955994-9	1	-	-	-	-		•• O-ring .....	•• O-ring .....		
12	3206878-5	1	-	-	-	-		•• Bricka .....	•• Washer .....		3
13	3205690-5	1	-	-	-	-		• Torkarmotor .....	• Wiper motor .....		4
14		-	-	-	-	-	NS	•• Torkarmotor .....	•• Wiper motor .....	1985-	
15	3273372-7	1	-	-	-	-		•• Torkarmotor .....	•• Wiper motor .....	-1985	
16	3206874-4	1	-	-	-	-		•• Konsol .....	•• Bracket .....		4
17	3206876-9	2	-	-	-	-		•• Bussning .....	•• Bushing .....		4
18	3206875-1	2	-	-	-	-		•• Gummihatt .....	•• Grommet .....		4
19	3206877-7	2	-	-	-	-		•• Bricka .....	•• Washer .....		4
20	955892-5	2	-	-	-	-		•• Bricka .....	•• Washer .....		
21	955271-2	2	-	-	-	-		•• Skruv .....	•• Screw .....		
22	3104081-9	2	-	-	-	-		•• Mutter .....	•• Nut .....		2
23	3210854-0	1	-	-	-	-		• Bakrutespolare .....	• Rear window washer .....		
24	3211884-6	1	-	-	-	-		•• Dysa .....	•• Jet .....		2
25	3121189-9	1	-	-	-	-		•• Mutter .....	•• Nut .....		2
26	3121190-7	1	-	-	-	-		•• Bricka .....	•• Washer .....		2
27	3205207-8	1	-	-	-	-		•• Vattenpump .....	•• Water pump .....		2
28	1210139-0	2	-	-	-	-		•• Spjäll .....	•• Valve .....		
29	943727-8	X	-	-	-	-		•• Slang .....	•• Hose .....		

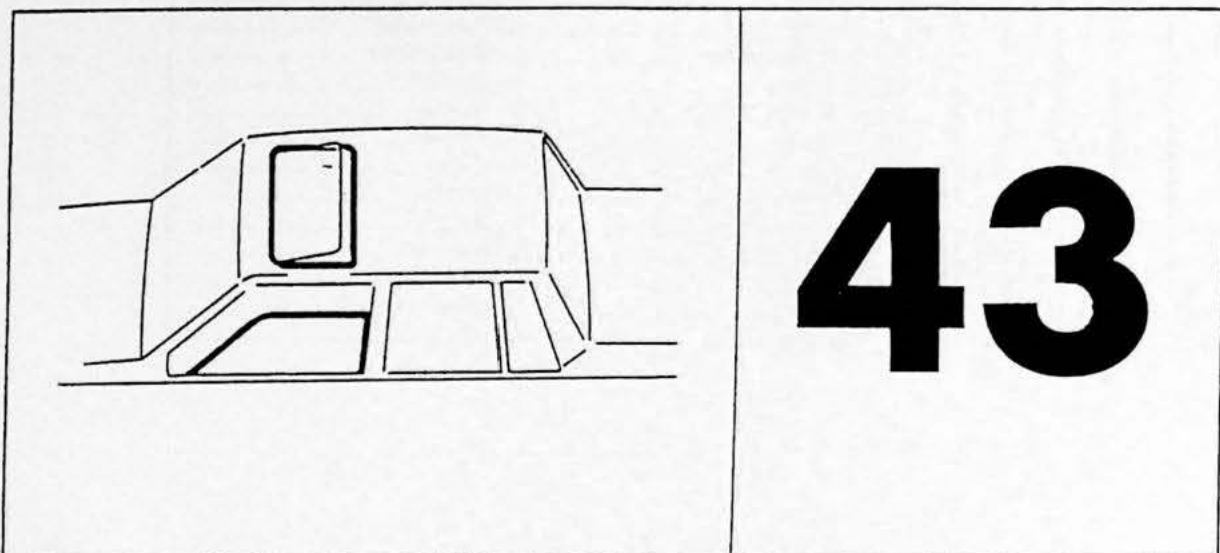


VOLVO PARTS  
1042 10023

A		SPOLARE UTRUSTNING BAKRE	WASHER EQUIPMENT REAR	Grupp Group
B				42
C				Sida Page
D				73
E				440

Pos Fig	Artikel nr. Part No.	Antal / Quantity					P S	Benämning	Description	Anmärkning Notes	S R
		A	B	C	D	E					
1	3436629-4	1	-	-	-	-		Bakrutetorkare .....	Rear wiper .....		4
2	3445411-6	1	-	-	-	-		• Torkarblad .....	• Wiper blade .....		1
3	3445410-8	1	-	-	-	-		• Torkarm .....	• Wiper arm .....		2
4		-	-	-	-	-	NS	•• Torkarm .....	•• Wiper arm .....		
5		-	-	-	-	-	NS	•• Kåpa .....	•• Cover .....		
6	3251283-2	1	-	-	-	-		• Mutter .....	• Nut .....		3
7	3453060-0	1	-	-	-	-		• Torkarmotor .....	• Wiper motor .....		2
8		-	-	-	-	-	NS	•• Torkarmotor .....	•• Wiper motor .....		
9		-	-	-	-	-	NS	•• Konsol .....	•• Bracket .....		
10		-	-	-	-	-	NS	•• Bricka .....	•• Washer .....		
11		-	-	-	-	-	NS	•• Skruv .....	•• Screw .....		
12		-	-	-	-	-	NS	•• O-ring .....	•• O-ring .....		
13		-	-	-	-	-	NS	•• Bricka .....	•• Washer .....		
14	3451742-5	1	-	-	-	-		•• Dysa .....	•• Jet .....		2
15	3121230-1	1	-	-	-	-		• Gummihatt .....	• Grommet .....		2
16	943727-8	X	-	-	-	-		• Slang .....	• Hose .....		
17	3270419-9	4	-	-	-	-		• Skruv .....	• Screw .....		2
18	3121025-5	4	-	-	-	-		• Mutter .....	• Nut .....		3

PASSAGERARKOMFORT / PASSENGER COMFORT



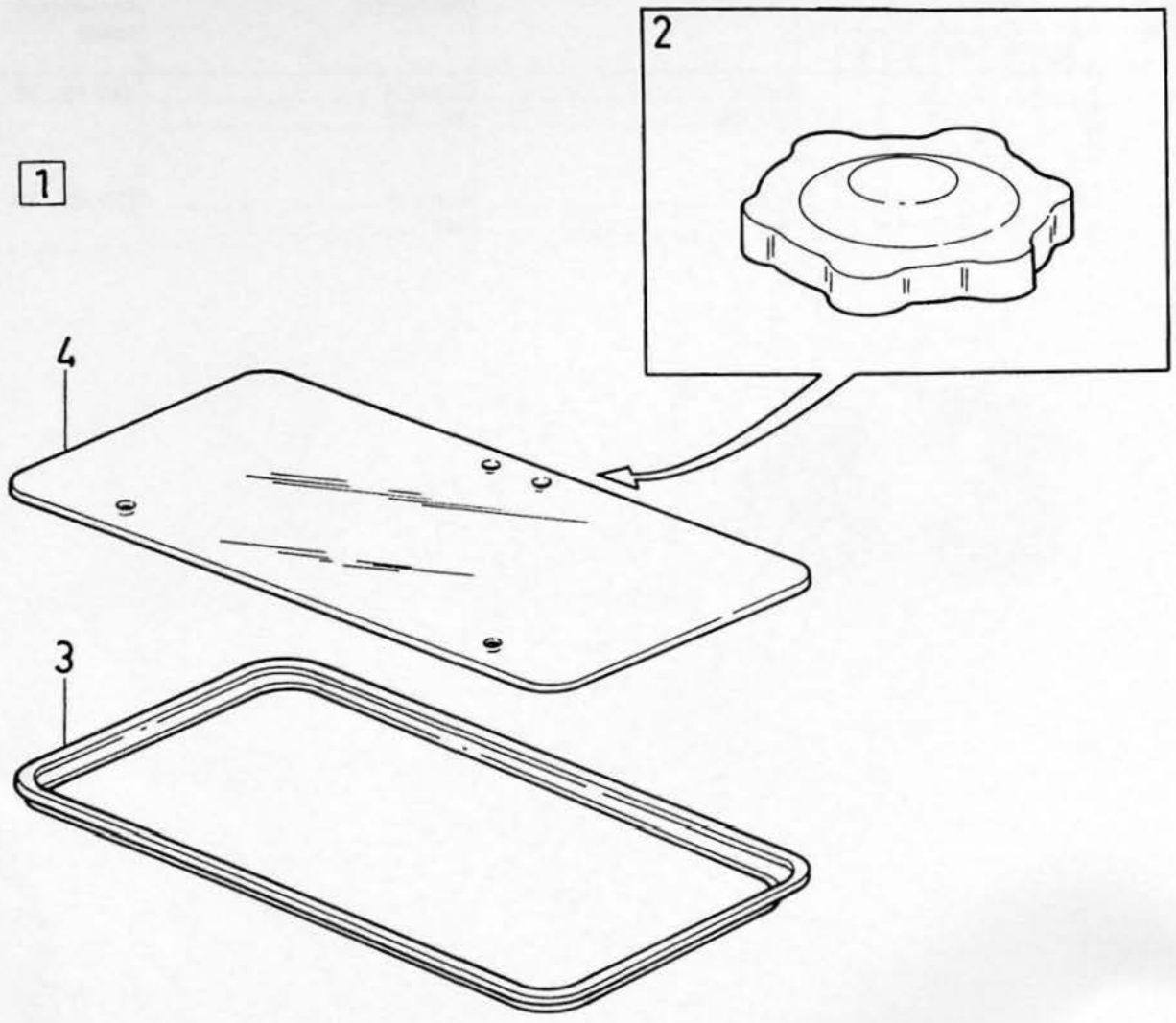
VOLVO PARTS  
1043 10024

A		UNDERGRUPP PASSAGERARKOMFORT	SUB GROUP PASSENGER COMFORT	Grupp Group	
B				43	
C					
D					Sida Page
E					75

Pos Fig	Artikel nr. Part No.	Antal / Quantity					P S	Benämning	Description	Anmärkning Notes	S R
		A	B	C	D	E					
		-	-	-	-	-		Soltak .....	Sun roof .....	SEE 43 - 77	
		-	-	-	-	-		300, 480 .....	300, 480 .....		
		-	-	-	-	-		Soltak .....	Sun roof .....	SEE 43 - 79	
		-	-	-	-	-		440 .....	440 .....		



VOLVO PARTS  
1983 - 1985



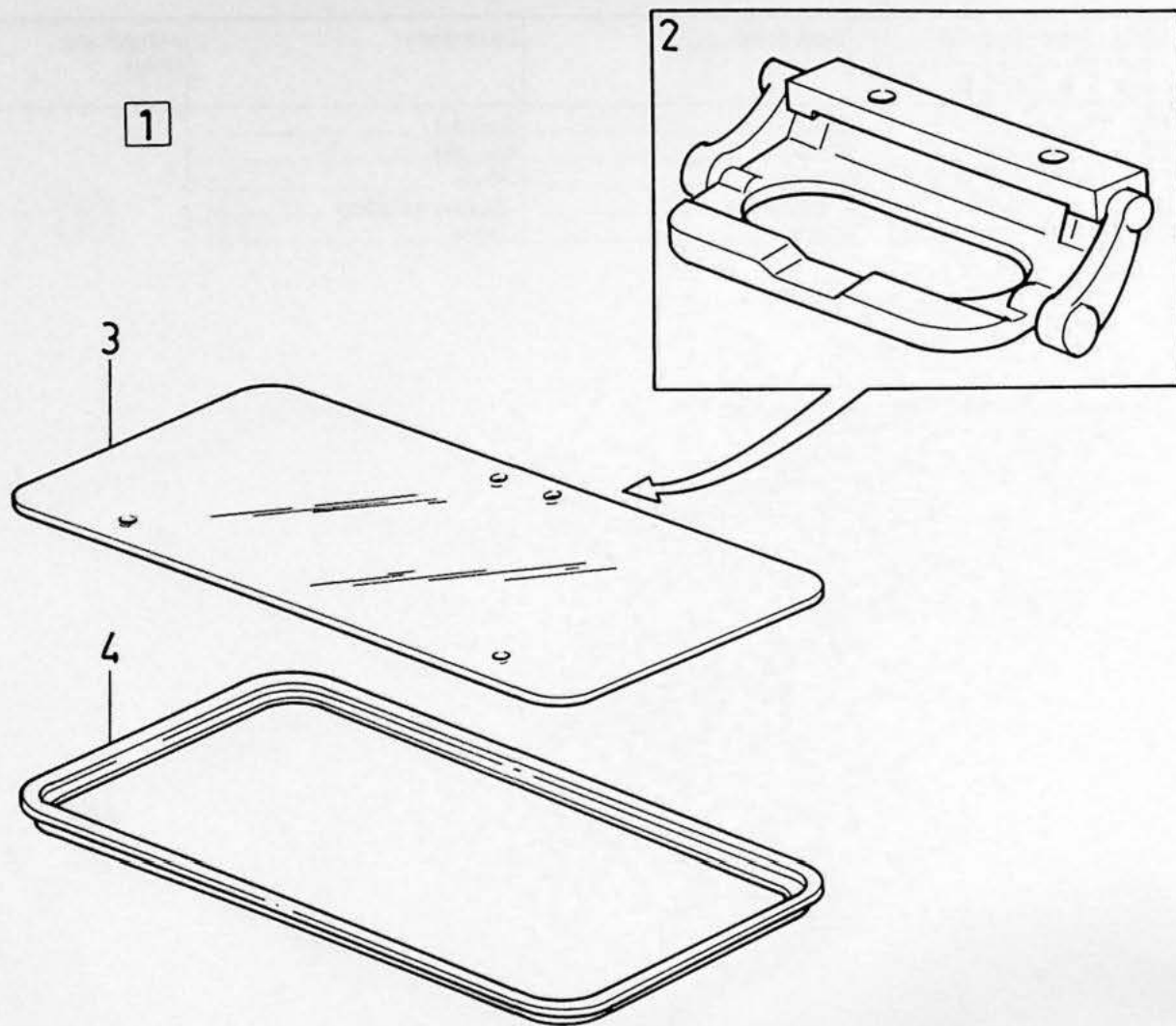
VOLVO PARTS  
1043 - 10025

<b>A</b>	300	GLASTAKLUCKA	SUN ROOF	Grupp
<b>B</b>	480			Group
<b>C</b>				<b>43</b>
<b>D</b>				Sida
<b>E</b>				Page
				77

Pos Fig	Artikel nr. Part No.	Antal / Quantity					P S	Benämning	Description	Anmärkning Notes	S R
		A	B	C	D	E					
1	3340221-5	1	-	-	-	-	Soltak .....	Sun roof .....		2	
	3432549-8	-	1	-	-	-	Soltak .....	Sun roof .....			
2	3210928-2	1	1	-	-	-	• Knopp .....	• Knob .....			
3	3343934-0	1	1	-	-	-	• Tätningslist .....	• Sealing moulding .....		3	
4	3210929-0	1	1	-	-	-	• Glas .....	• Glass .....			



VOLVO PARTS  
1043-10928



VOLVO PARTS  
1043 - 10026

A		GLASTAKLUCKA	SUN ROOF	Grupp
B				Group
C				<b>43</b>
D				Sida
E				Page
440				79

Pos Fig	Artikel nr. Part No.	Antal / Quantity					P S	Benämning	Description	Anmärkning Notes	S R
		A	B	C	D	E					
1	3435233-6	1	-	-	-	-	Soltak .....	Sun roof .....			2
2	3344309-4	1	-	-	-	-	• Handgrepp .....	• Handle .....			5
3	3344307-8	1	-	-	-	-	• Glas .....	• Glass .....			5
4	3344308-6	1	-	-	-	-	• Packning .....	• Gasket .....			5



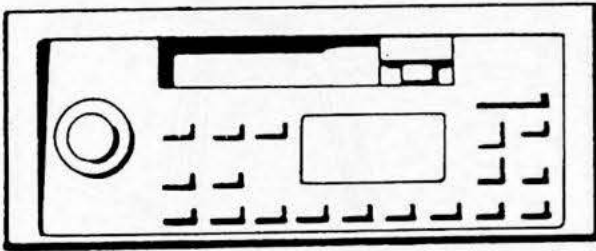








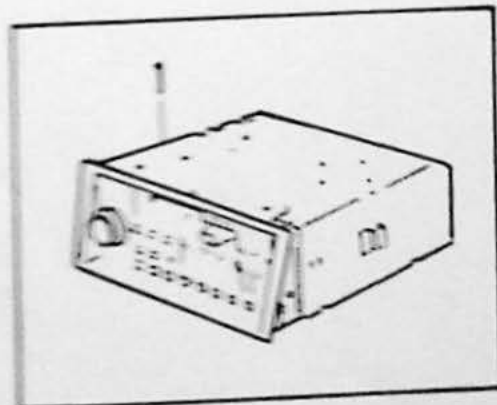
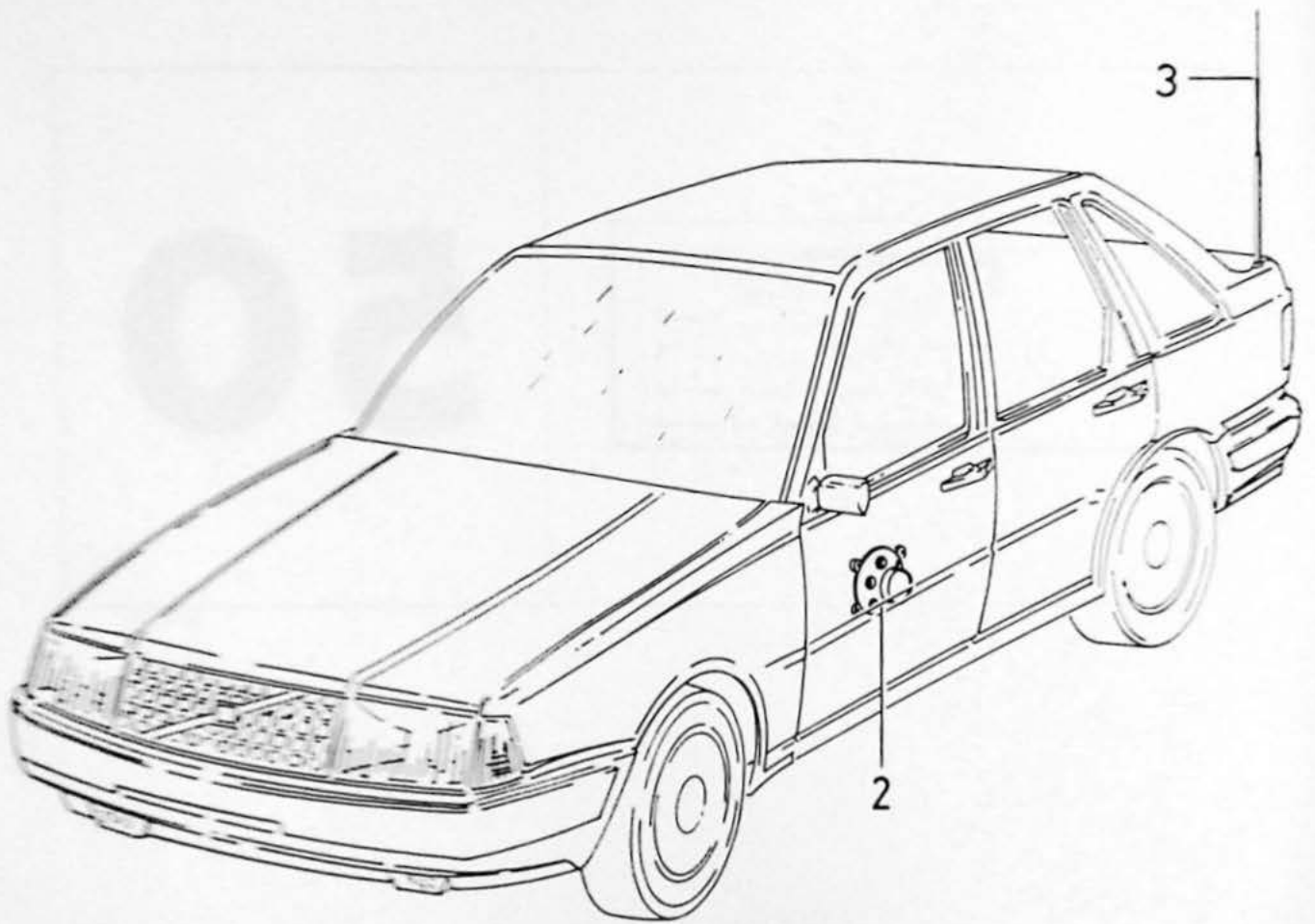
RADIO /RADIO



**50**

VOLVO PARTS  
1050-10027

VOLVO PARTS  
1050 10027



VOLVO PARTS  
1050-10028

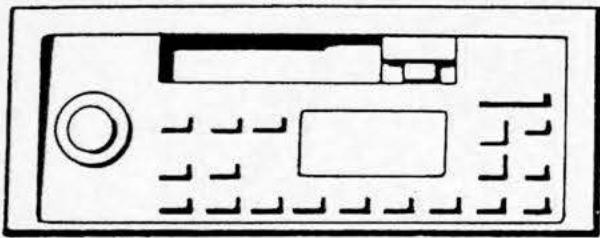
GRUPP INDEX  
RADIO SYSTEM

GROUP INDEX  
RADIO

Grupp  
Group  
**50**  
Sida  
Page  
83

Pos Fig	Benämning	Description	Anmärkning Notes
1	UNDERGRUPP 51 Radio .....	SUB GROUP 51 Radio .....	SEE 51 - 85
2	UNDERGRUPP 52 Högtalare .....	SUB GROUP 52 Loudspeaker .....	SEE 52 - 93
3	UNDERGRUPP 53 Antenn .....	SUB GROUP 53 Antenna .....	SEE 53 - 101

RADIO /RADIO

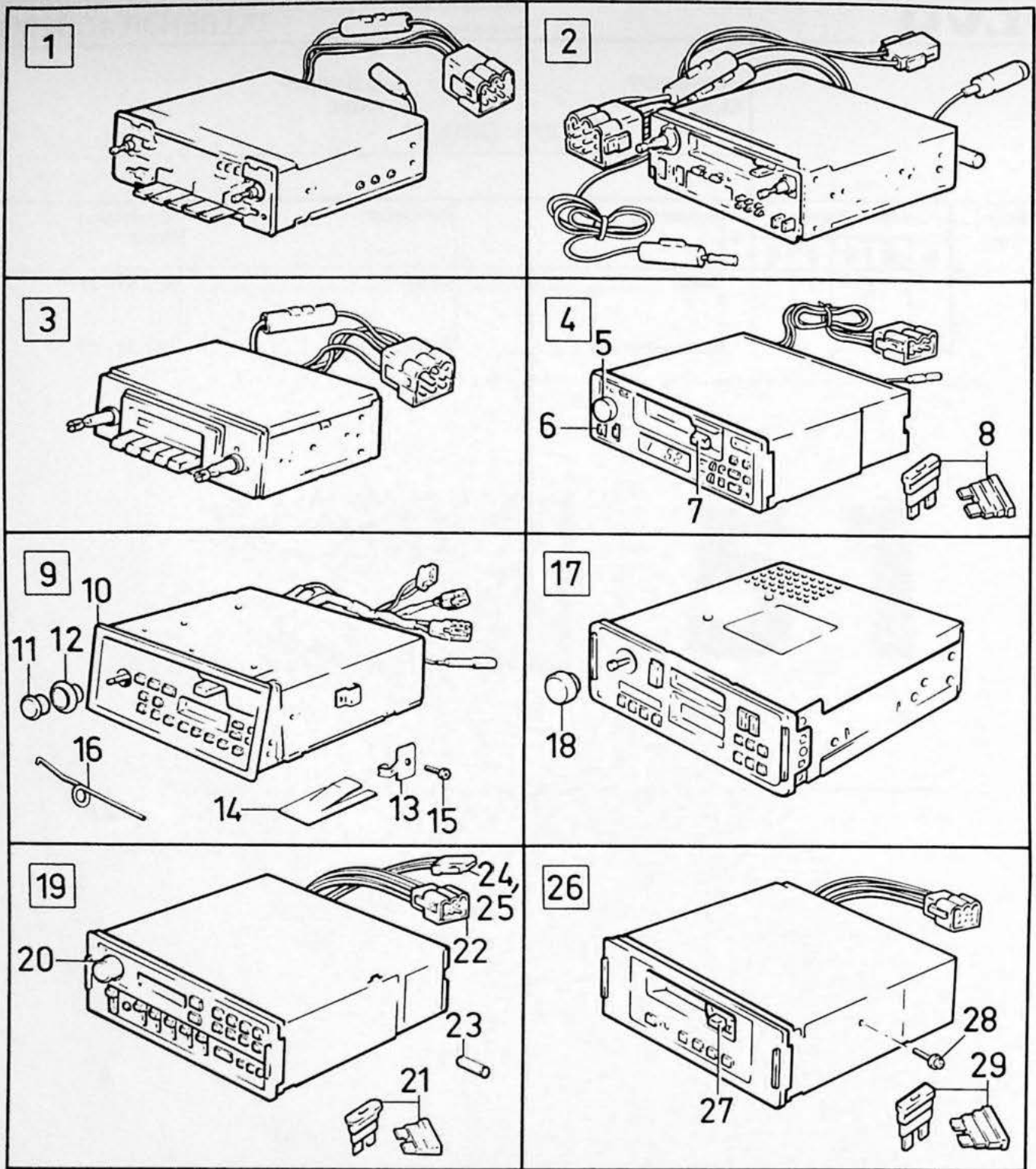


**51**

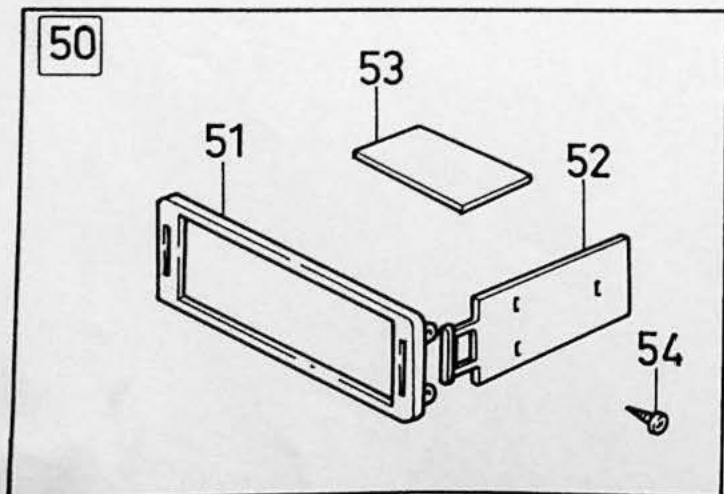
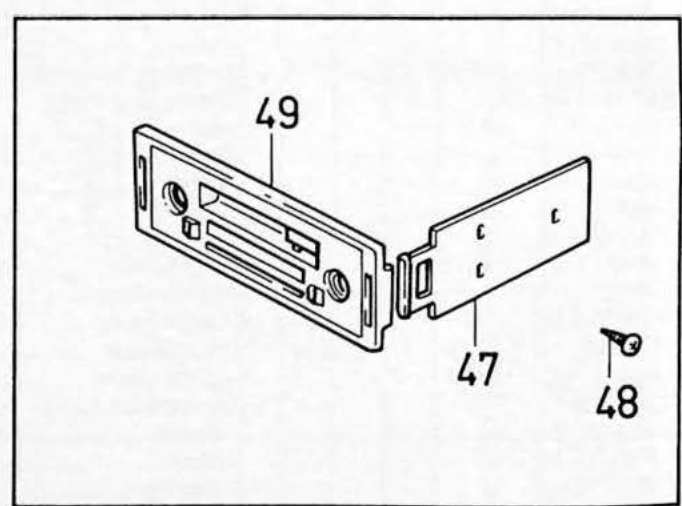
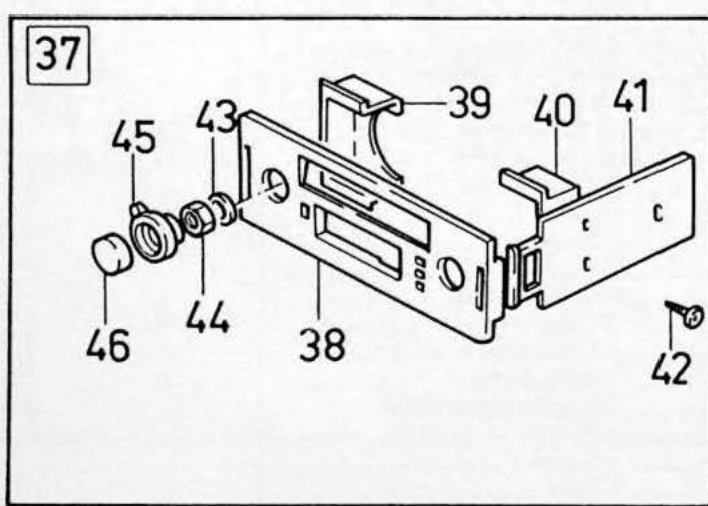
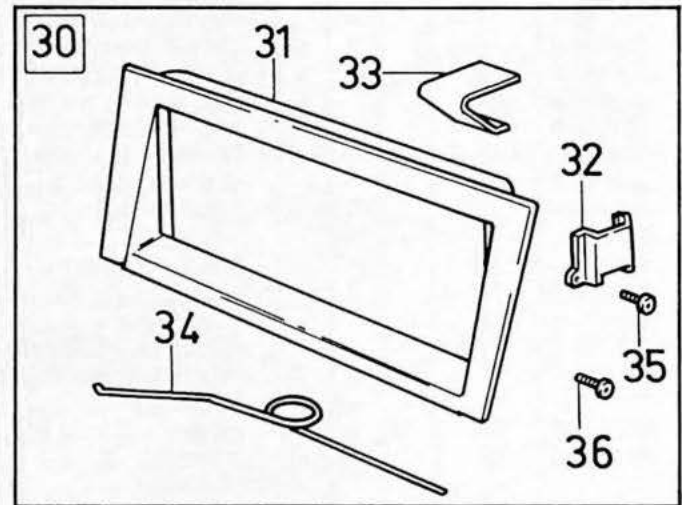
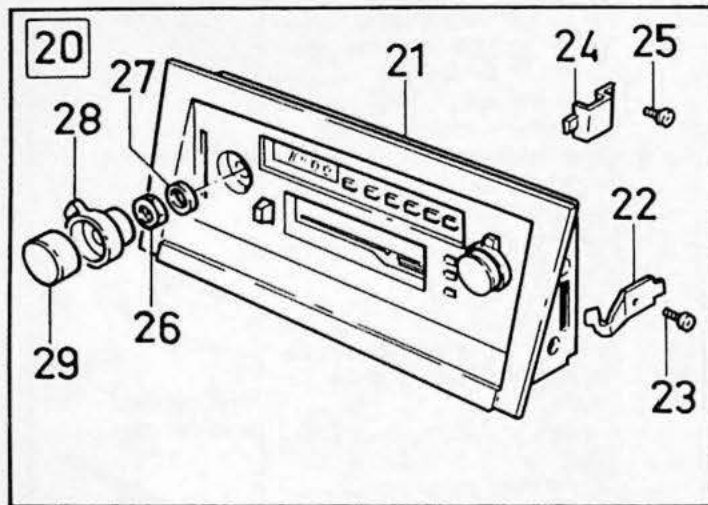
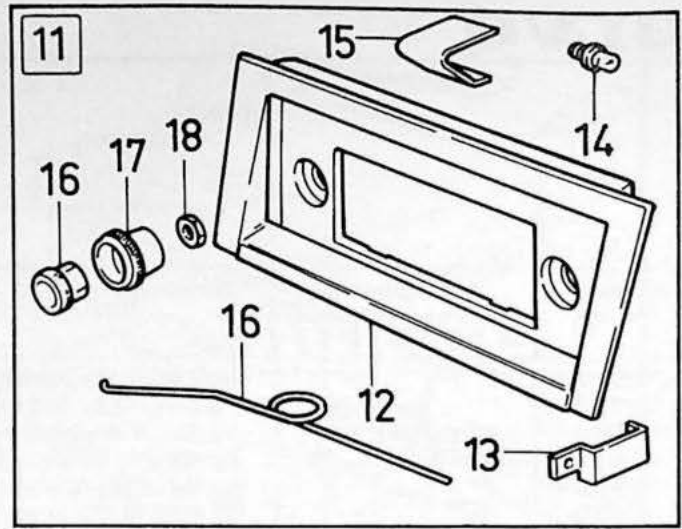
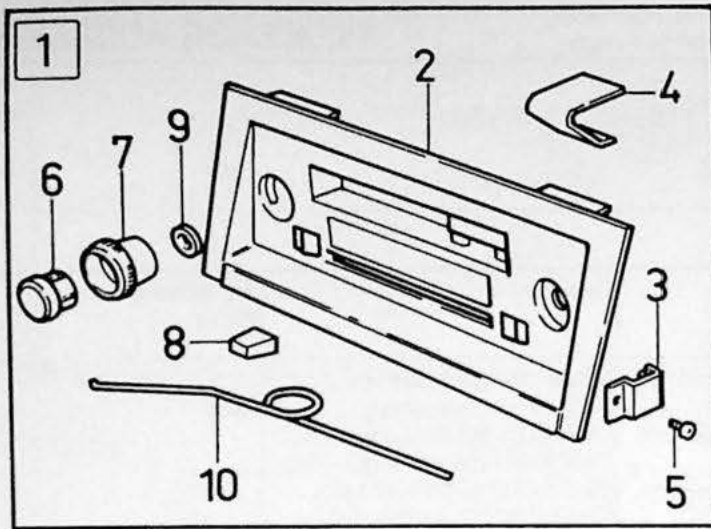
VOLVO PARTS  
1051 10029

A		UNDERGRUPP RADIO	SUB GROUP RADIO	Grupp Group
B				<b>51</b>
C				Sida Page
D				85
E				

Pos Fig	Artikel nr. Part No.	Antal / Quantity					P S	Benämning	Description	Anmärkning Notes	S R
		A	B	C	D	E					
		-	-	-	-	-		Radio .....	Radio .....	SEE 51 - 87	
		-	-	-	-	-		Radio panel sats .....	Radio panel kits .....	SEE 51 - 89	

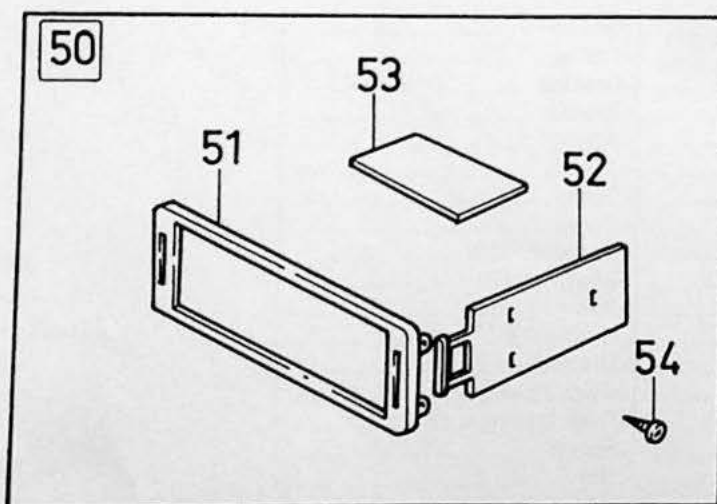
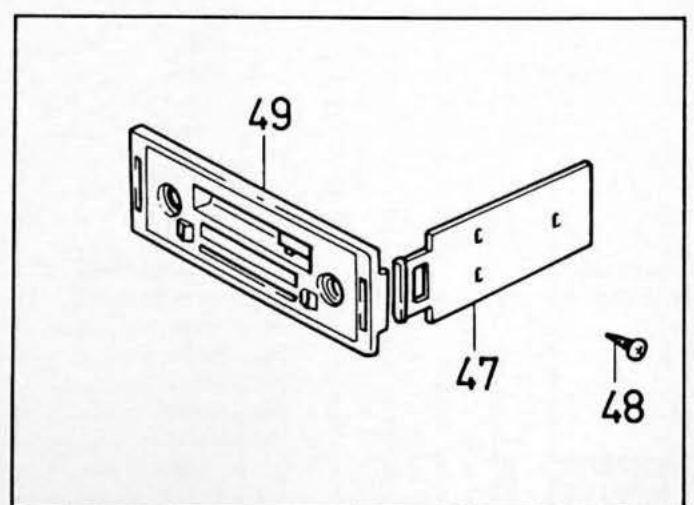
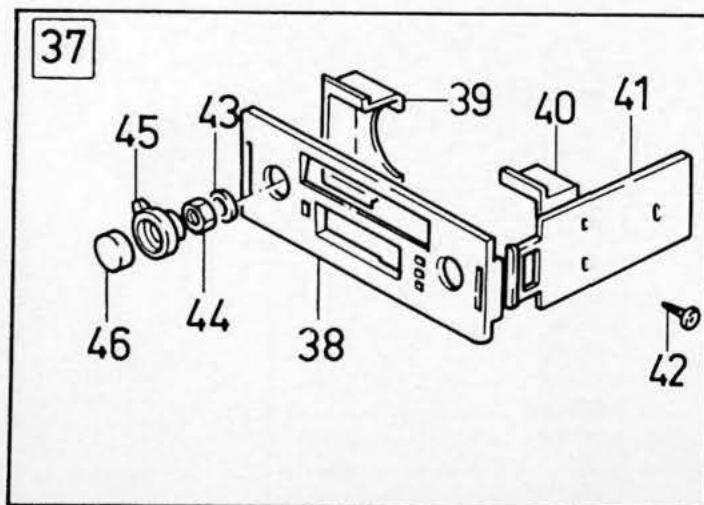
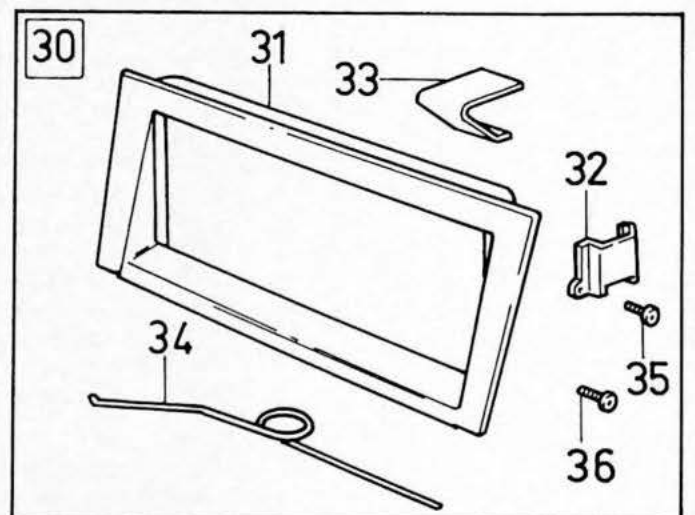
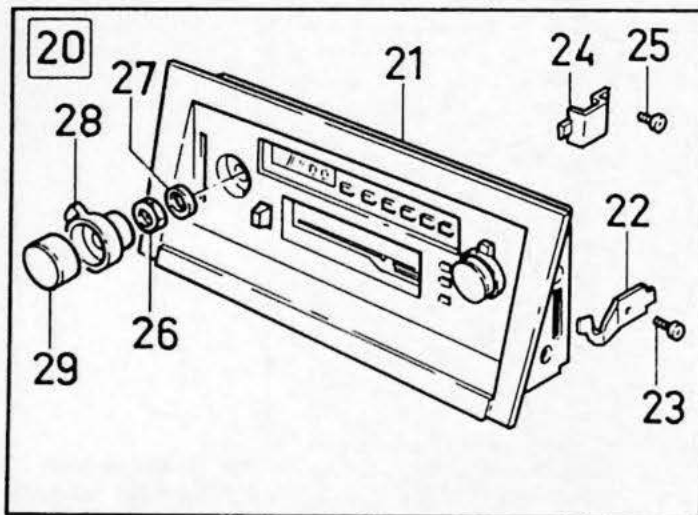
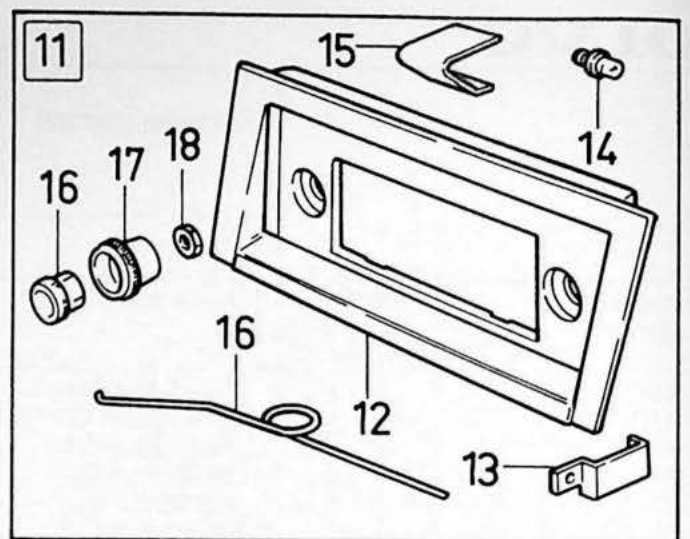
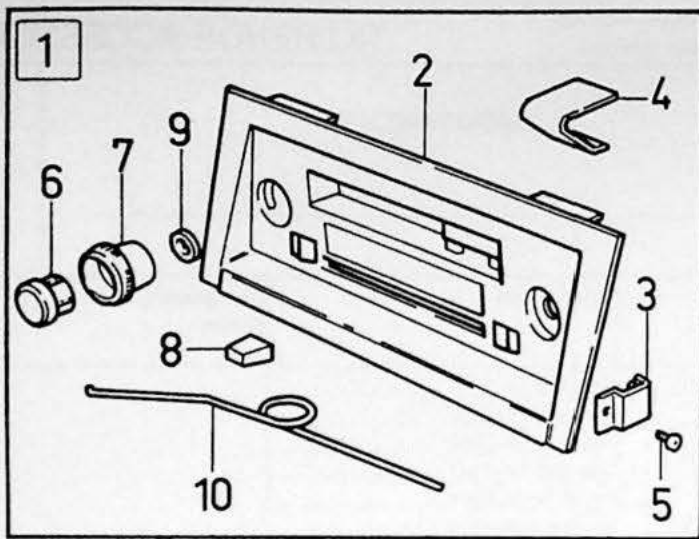


		RADIO					RADIO					Grupp Group
												<b>51</b>
												Sida Page
												87
Pos Fig	Artikel nr. Part No.	Antal / Quantity					P S	Benämning	Description	Anmärkning Notes	S R	
		A	B	C	D	E						
1	1129963-3	1	-	-	-	-		Mw/lw/fm mpx bandspelare .....	Mw/lw/fm mpx cassette .....			
	1343198-6	1	-	-	-	-		Cr-300x mw/lw 4-stereo .....	Cr-300x mw/lw 4-stereo .....	(GB)		
	1129821-3	1	-	-	-	-		Cr-303x fm/lw/mw bandspelare	Cr-303x fm/lw/mw cassette .....			
	1343076-4	1	-	-	-	-		Cr-306x fm/mw avi cass. ....	Cr-306x fm/mw avi cass. ....			
	1129833-8	1	-	-	-	-		Cr-308x fm/lw/am loud bandsp.	Cr-308x fm/lw/am loud cass. ....			
	1343072-3	1	-	-	-	-		Cr-309x fm/mw avi mdl 4 st. ....	Cr-309x fm/mw avi mdl 4 st. ....			
2	1129838-7	1	-	-	-	-		Cr-402x etr bandspelare .....	Cr-402x etr cassette .....			
	1343118-4	1	-	-	-	-		Cr-405x etr avi bandspelare .....	Cr-405x etr avi cassette .....			
	1384994-8	1	-	-	-	-		Cr-407 etr mute bandsp.: mis	Cr-407 etr mute cassetter: mis			
	1384995-5	1	-	-	-	-	OP	Cr-408 etr avi bandspelare .....	Cr-408 etr avi cassette .....			
3	1129827-0	1	-	-	-	-		Mw/lw/fm radio r-3042 .....	Mw/lw/fm radio r-3042 .....			
	1129829-6	1	-	-	-	-		Mw/lw/fm mpx radio sr3022 .....	Mw/lw/fm mpx radio sr3022 .....			
	1343096-2	1	-	-	-	-		R-4012 lw/mw radio .....	R-4012 lw/mw radio .....	(GB)		
4	1384891-6	1	-	-	-	-		Radio cr-702x .....	Radio cr-702x .....			
	1384892-4	1	-	-	-	-		Radio cr-705x .....	Radio cr-705x .....			
5	604180-0	1	-	-	-	-		• Ratt .....	• Thumb wheel .....			
6	604522-3	2	-	-	-	-		• Knapp .....	• Button .....			
7	604182-6	1	-	-	-	-		• Knapp .....	• Button .....			
8	969115-5	2	-	-	-	-		• Säkring .....	• Fuse .....			
9	1343112-7	1	-	-	-	-		Mts cr-4061 avi bandspelare .....	Mts cr-4061 avi cassette .....			
	1343114-3	1	-	-	-	-		Mts cr-4041 loudness bandsp.	Mts cr-4041 loudness cass. ....			
10	603177-7	1	-	-	-	-		• Panel .....	• Panel .....	FOR CR-4061		
	603179-3	1	-	-	-	-		• Panel .....	• Panel .....	FOR CR-4041		
11	600442-8	2	-	-	-	-		• Ratt-s .....	• Knob-s .....			
12		-	-	-	-	-	NS	• Innerratt .....	• Inner knob .....			
13	602150-5	2	-	-	-	-		• Clips .....	• Clip .....			
14	601856-8	2	-	-	-	-		• Gliidskena .....	• Slide rail .....			
15	600947-6	2	-	-	-	-		• Skruv .....	• Screw .....			
16	1323717-7	1	-	-	-	-		• Verktyg .....	• Tool kit .....			
17	1373079-1	1	-	-	-	-		Cr-603 etr 4-stereo .....	Cr-603 etr 4-stereo .....			
	1373080-9	1	-	-	-	-		Cr-606 etr 4-stereo .....	Cr-606 etr 4-stereo .....			
18	604180-0	1	-	-	-	-		• Ratt .....	• Thumb wheel .....			
19	1384878-3	1	-	-	-	-		Radio rds 701x .....	Radio rds 701x .....			
20	604180-0	1	-	-	-	-		• Ratt .....	• Thumb wheel .....			
21	969115-5	1	-	-	-	-		• Säkring .....	• Fuse .....			
	969197-3	1	-	-	-	-		• Säkring .....	• Fuse .....			
22	968411-9	1	-	-	-	-		• Stiftisolator .....	• Tab housing .....			
23	968373-1	1	-	-	-	-		• Ledningssko .....	• Cable terminal .....			
	968374-9	1	-	-	-	-		• Ledningssko .....	• Cable terminal .....			
24	948996-4	1	-	-	-	-		• Hylisisolator .....	• Receptacle housing .....			
25	965822-0	2	-	-	-	-		• Ledningssko .....	• Cable terminal .....			
26	1384879-1	1	-	-	-	-		Bandspelare tp-701 .....	Cassette player tp-701 .....			
27	604182-6	1	-	-	-	-		• Knapp .....	• Button .....			
28	600985-6	1	-	-	-	-		• Skruv .....	• Screw .....			
29	969115-5	1	-	-	-	-		• Säkring .....	• Fuse .....			
	969197-3	1	-	-	-	-		• Säkring .....	• Fuse .....			



VOLVO PARTS  
1051 - 10072

A	B	C	D	E	RADIO PANELSATSER					RADIO PANEL KITS					Grupp Group
															51
															Sida Page
															89
Pos Fig	Artikel nr. Part No.	Antal / Quantity					P S	Benämning	Description	Anmärkning Notes	S R				
		A	B	C	D	E									
1	1343197-8	1	-	-	-	-		Panelrats cr-3001	Panelkit cr-3001						
	1129820-5	1	-	-	-	-		Panelrats cr-3031	Panelkit cr-3031						
	1343075-6	1	-	-	-	-		Panelrats cr-3061	Panelkit cr-3061						
	1129832-0	1	-	-	-	-		Panelrats cr-3081	Panelkit cr-3081						
	1343071-5	1	-	-	-	-		Panelrats cr-3091	Panelkit cr-3091						
	1129841-1	1	-	-	-	-		Panelrats cr-4021	Panelkit cr-4021						
	1343121-8	1	-	-	-	-		Panelrats cr-4051	Panelkit cr-4051						
2	603304-7	1	-	-	-	-		• Panel	• Panel						
	603203-1	1	-	-	-	-		• Panel	• Panel						
	603217-1	1	-	-	-	-		• Panel	• Panel						
	603202-3	1	-	-	-	-		• Panel	• Panel						
	603205-6	1	-	-	-	-		• Panel	• Panel						
	603305-4	1	-	-	-	-	NS	• Panel CR-3181	• Panel CR-3181						
	603306-2	1	-	-	-	-		• Panel	• Panel						
3	601856-8	2	-	-	-	-		• Glidskena	• Slide rail						
4	602238-8	2	-	-	-	-		• Fjäder	• Spring						
5	600947-6	2	-	-	-	-		• Skruv	• Screw						
6	603124-9	2	-	-	-	-		• Ratt	• Thumb wheel						
7	602467-3	2	-	-	-	-		• Innerratt	• Inner knob						
8	602502-7	1	-	-	-	-		• Knapp	• Button						
9	600767-8	2	-	-	-	-		• Mutter	• Nut						
10	1323717-7	1	-	-	-	-		• Verktyg	• Tool kit						
11	1343016-0	1	-	-	-	-		Panelrats monoradio	Panelkit monoradio	FOR R-3042, R-3132					
	1343017-8	1	-	-	-	-		Panelrats mpx radio	Panelkit mpx radio	FOR SR-3022, SR-3122					
12	602474-9	1	-	-	-	-		• Panel	• Panel	FOR R-3042, R-3132					
	602475-6	1	-	-	-	-		• Panel	• Panel	FOR SR-3022, SR-3122					
13	601856-8	1	-	-	-	-		• Glidskena	• Slide rail						
14	600947-6	2	-	-	-	-		• Skruv	• Screw						
15	602238-8	2	-	-	-	-		• Fjäder	• Spring						
16	602300-6	2	-	-	-	-		• Ratt	• Thumb wheel						
17	602466-5	1	-	-	-	-		• Innerratt, v	• Inner knob, l.h.	FOR R-3042					
	602467-3	1	-	-	-	-		• Innerratt	• Inner knob	FOR R-3042					
	602467-3	2	-	-	-	-		• Innerratt	• Inner knob	FOR SR-3022					
18	600767-8	2	-	-	-	-		• Mutter	• Nut						
19	1323717-7	1	-	-	-	-		• Verktyg	• Tool kit						
20	1343210-9	1	-	-	-	-		Panelrats cr-407	Panelkit cr-407						
	1343209-1	1	-	-	-	-		Panelrats cr-408	Panelkit cr-408						
21		-	-	-	-	-	NS	• Panel	• Panel						
22		-	-	-	-	-	NS	• Fjäder	• Spring						
23		-	-	-	-	-	NS	• Skruv	• Screw						
24		-	-	-	-	-	NS	• Konsol	• Bracket						
25		-	-	-	-	-	NS	• Skruv	• Screw						
26	600767-8	2	-	-	-	-		• Mutter	• Nut						
27	600901-3	2	-	-	-	-		• Bricka	• Washer						
28	602647-0	2	-	-	-	-		• Ratt, yttre	• Knob, outer						
29		-	-	-	-	-	NS	• Knopp	• Knob						
30	1384582-1	1	-	-	-	-		Panelrats	Panelkit						
31	1384798-3	1	-	-	-	-		• Ram	• Frame		3				
32	1384761-1	1	-	-	-	-		• Konsol	• Bracket		3				
	1384856-9	1	-	-	-	-		• Konsol	• Bracket		3				
33	1384869-2	2	-	-	-	-		• Fjäder	• Spring		3				
34	1323717-7	1	-	-	-	-		• Verktyg	• Tool kit						
35	603760-0	4	-	-	-	-		• Skruv	• Screw						
36	604526-4	4	-	-	-	-		• Skruv	• Screw						
37	1384520-1	1	-	-	-	-		Panelrats cr-407	Panelkit cr-407		3				
	1384519-3	1	-	-	-	-		Panelrats cr-408	Panelkit cr-408		3				
38		-	-	-	-	-	NS	• Panel	• Panel						
39	603969-7	2	-	-	-	-		• Konsol	• Bracket						
40	603970-5	2	-	-	-	-		• Konsol	• Bracket						
41	1362295-6	1	-	-	-	-		• Radiolås vänster	• Radiolocking left		3				
	1362374-9	1	-	-	-	-		• Radiolås höger	• Radiolocking right		3				
42		-	-	-	-	-	NS	• Skruv	• Screw						
43	600767-8	2	-	-	-	-		• Mutter	• Nut						

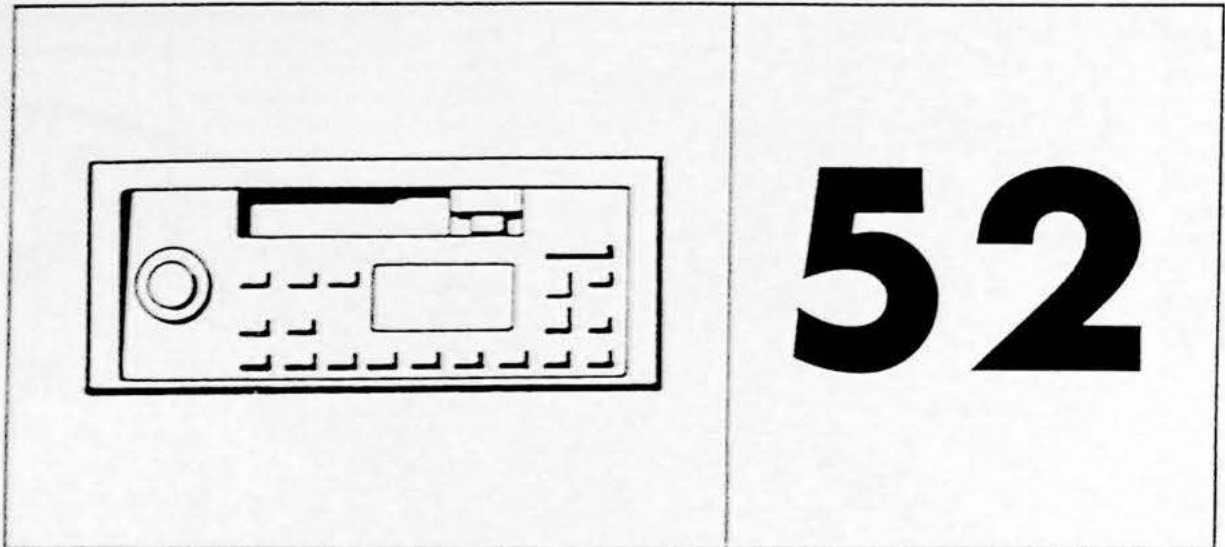


VOLVO PARTS  
1051 - 10072

<b>A</b>		RADIO PANELSATSER	RADIO PANEL KITS	Grupp
<b>B</b>				Group
<b>C</b>				<b>51</b>
<b>D</b>				Sida
<b>E</b>				Page
				91

Pos Fig	Artikel nr. Part No.	Antal / Quantity					P S	Benämning	Description	Anmärkning Notes	S R
		A	B	C	D	E					
44	600901-3	2	-	-	-	-		• Bricka .....	• Washer .....		
45	602647-0	2	-	-	-	-		• Ratt, yttre .....	• Knob, outer .....		
46		-	-	-	-	-	NS	• Knopp .....	• Knob .....		
47	1362295-6	1	-	-	-	-		Radiolås vänster .....	Radiolocking left .....		3
	1362374-9	1	-	-	-	-		Radiolås höger .....	Radiolocking right .....		3
48		-	-	-	-	-	NS	Skruv .....	Screw .....		
49	603848-3	1	-	-	-	-		Panel .....	Panel .....		
	603799-8	1	-	-	-	-		Panel .....	Panel .....		
	603801-2	1	-	-	-	-		Panel .....	Panel .....		
	603800-4	1	-	-	-	-		Panel .....	Panel .....		
	603802-0	1	-	-	-	-		Panel .....	Panel .....		
50	1384583-9	1	-	-	-	-		Panel radio .....	Panel radio .....		
51	1384799-1	1	-	-	-	-		• Ram .....	• Frame .....		3
52	1362295-6	1	-	-	-	-		• Radiolås vänster .....	• Radiolocking left .....		3
	1362374-9	1	-	-	-	-		• Radiolås höger .....	• Radiolocking right .....		3
53	1384664-7	1	-	-	-	-		• Distanssiva .....	• Spacer disc .....		3
54	603760-0	6	-	-	-	-		• Skruv .....	• Screw .....		

HÖGTALARE / LOUDSPEAKER



VOLVO PARTS  
1052 10032

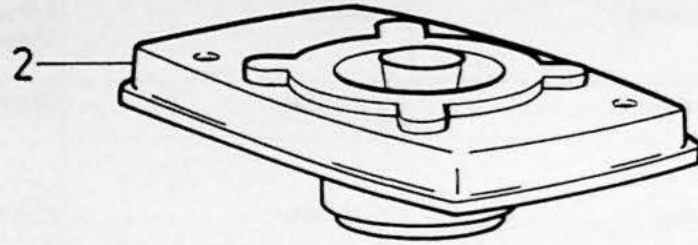
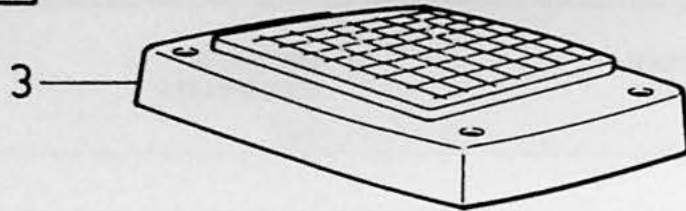
A		UNDERGRUPP HÖGTALARE	SUB GROUP LOUDSPEAKER	Grupp Group
B				<b>52</b>
C				Sida Page
D				93
E				

Pos Fig	Artikel nr. Part No.	Antal / Quantity					P S	Benämning	Description	Anmärkning Notes	S R
		A	B	C	D	E					
		-	-	-	-	-		Högtalare ..... 300 .....	Loudspeaker ..... 300 .....	SEE 52 · 95	
		-	-	-	-	-		Högtalare ..... 440 .....	Loudspeaker ..... 440 .....	SEE 52 · 97	
		-	-	-	-	-		Högtalare ..... 480 .....	Loudspeaker ..... 480 .....	SEE 52 · 99	

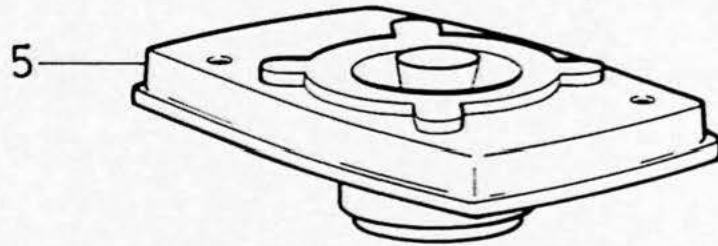
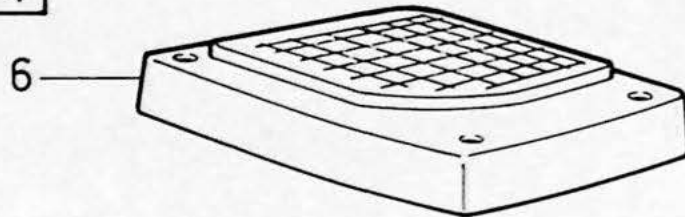


VOLVO PARTS  
1025-10033

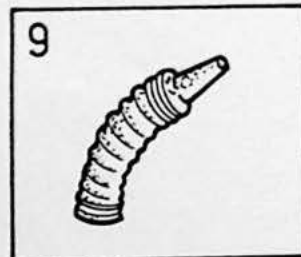
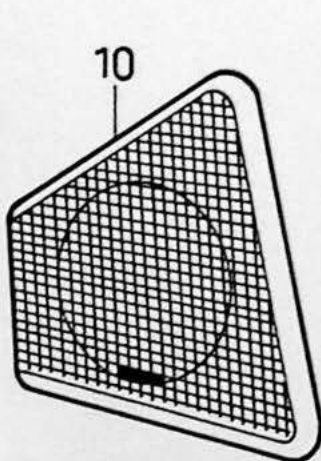
1



4



7

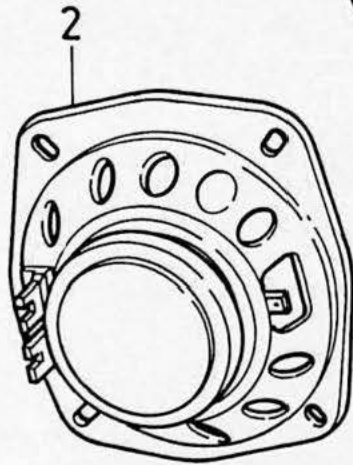


VOLVO PARTS  
1052-10033

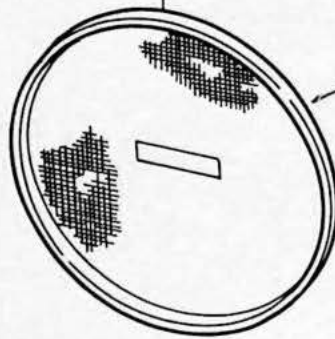
A		HÖGTALARE	LOUDSPEAKER	Grupp
B				Group
C				<b>52</b>
D				Sida
E				Page
300				95

Pos Fig	Artikel nr. Part No.	Antal / Quantity					P S	Benämning	Description	Anmärkning Notes	S R
		A	B	C	D	E					
1	3213091-6	1	-	-	-	-	Högtalare sats .....	Loudspeaker kit .....		1	
2	3340106-8	2	-	-	-	-	Högtalare .....	• Speaker .....		2	
3	284541-0	2	-	-	-	-	• Högtalargaller .....	• Loudspeaker grille .....			
4	3213092-4	1	-	-	-	-	Högtalare sats .....	Loudspeaker kit .....		1	
5	3340106-8	2	-	-	-	-	Högtalare .....	• Speaker .....		2	
6	284544-4	2	-	-	-	-	• Högtalargaller .....	• Loudspeaker grille .....			
7	3213067-6	1	-	-	-	-	Högtalare sats .....	Loudspeaker kit .....		1	
8	3340106-8	2	-	-	-	-	Högtalare .....	• Speaker .....		2	
9	3201778-2	2	-	-	-	-	• Bälge .....	• Bellows .....		5	
10	3211506-5	1	-	-	-	-	• Högtalargaller .....	• Loudspeaker grille .....	l.h.		
	3211507-3	1	-	-	-	-	• Högtalargaller .....	• Loudspeaker grille .....	r.h.		

1



3

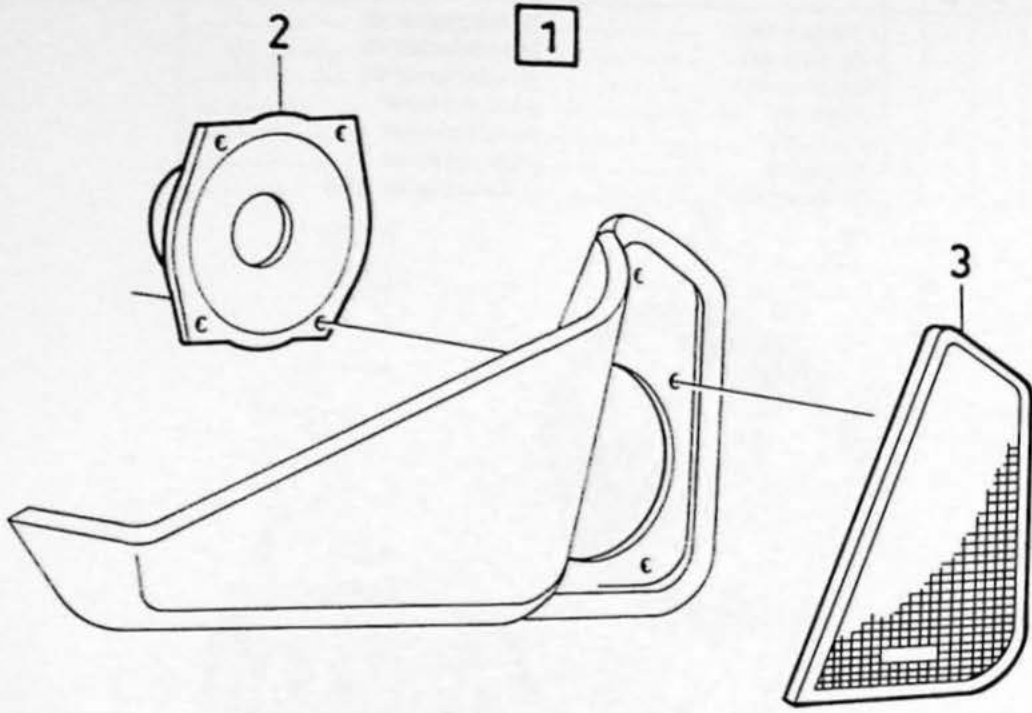


3436763 GRIL/50,80  
765 RING/8,65

VOLVO-PARTS  
1052-10034

<b>A</b>		HÖGTALARE	LOUDSPEAKER	Grupp
<b>B</b>				Group
<b>C</b>				<b>52</b>
<b>D</b>				Sida
<b>E</b>				Page
440				97

Pos Fig	Artikel nr. Part No.	Antal / Quantity					P S	Benämning	Description	Anmärkning Notes	S R
		A	B	C	D	E					
1	3436766-4	1	-	-	-	-		Högtalare sats .....	Loudspeaker kit .....		1
	3436768-0	1	-	-	-	-		Högtalare sats .....	Loudspeaker kit .....		1
	3455655-5	1	-	-	-	-		Högtalare sats .....	Loudspeaker kit .....		1
2	3448610-0	2	-	-	-	-		• Högtalare .....	• Loudspeaker .....		1
	3432391-5	2	-	-	-	-		• Högtalare .....	• Loudspeaker .....		1
	3344431-6	2	-	-	-	-		• Högtalare .....	• Loudspeaker .....		1
3	3453799-3	2	-	-	-	-		• Högtalargaller .....	• Loudspeaker grille .....		2

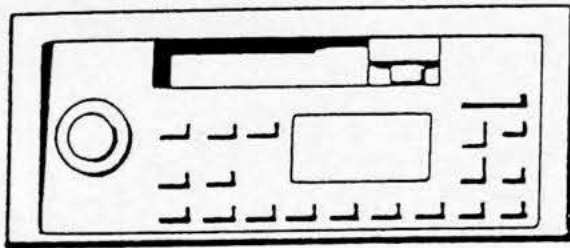


VOLVO PARTS  
1052-10035

A		HÖGTALARE	LOUDSPEAKER	Grupp
B				Group
C				<b>52</b>
D				Sida
E				Page
480				99

Pos Fig	Artikel nr. Part No.	Antal / Quantity					P S	Benämning	Description	Anmärkning Notes	S R
		A	B	C	D	E					
1	3436098-2	1	-	-	-	-	Högtalare .....	Loudspeaker .....		1	
2	3432391-5	2	-	-	-	-	• Högtalare .....	• Loudspeaker .....		1	
3	3412824-9	1	-	-	-	-	• Högtalargaller, v .....	• Loudspeaker grille, l.h. ....		4	
	3412825-6	1	-	-	-	-	• Högtalargaller, h .....	• Loudspeaker grille, r.h. ....		4	

ANTENN / ANTENNA



**53**

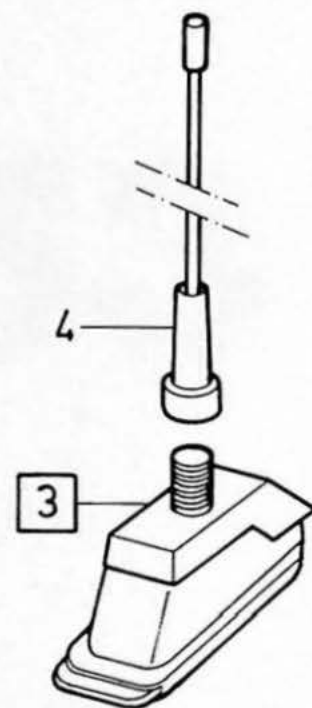
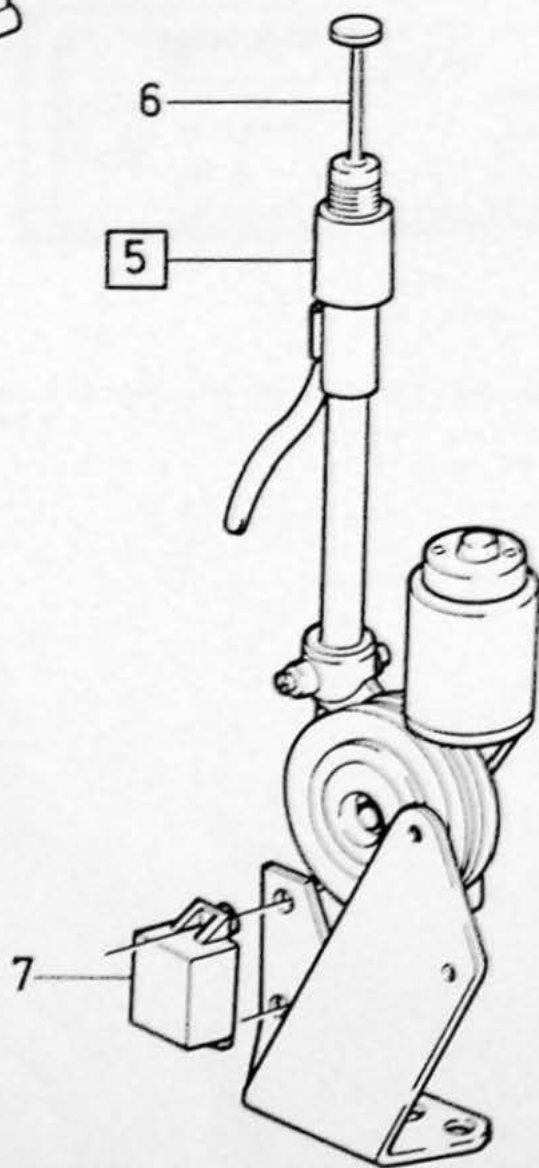
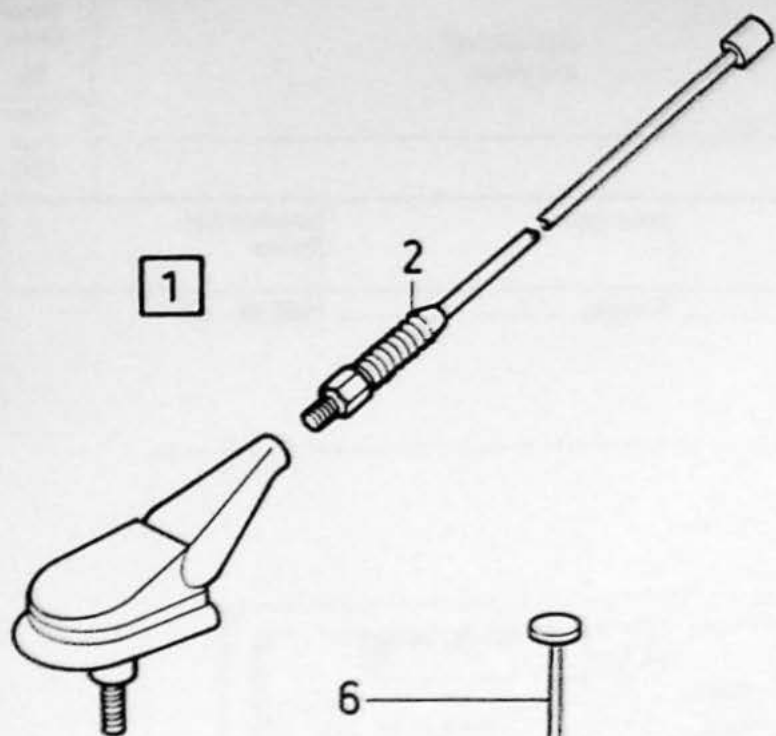
VOLVO PARTS  
1053 10036

A		UNDERGRUPP ANTENN	SUB GROUP ANTENNA	Grupp Group
B				<b>53</b>
C				Sida Page
D				101
E				

Pos Fig	Artikel nr. Part No.	Antal / Quantity					P S	Benämning	Description	Anmärkning Notes	S R
		A	B	C	D	E					
		-	-	-	-	-		Antenn .....	Antenna .....	SEE 53 • 103	



VOLVO PARTS  
703-1003



VOLVO PARTS  
1053-10037

A	300	ANTENN	ANTENNA	Grupp Group
B	480			
C	440			53
D				Sida Page
E				103

Pos Fig	Artikel nr. Part No.	Antal / Quantity					P S	Benämning	Description	Anmärkning Notes	S R
		A	B	C	D	E					
** 1	3340202-5	1	-	-	-	-	Antenn .....	Antenna .....	Chromium	3	
**	3340203-3	1	-	-	-	-	Antenn .....	Antenna .....	Black	3	
** 2	284582-4	1	-	-	-	-	• Antennspröt .....	• Antenna rod .....	Chromium		
**	3340204-1	1	-	-	-	-	• Antennspröt .....	• Antenna rod .....	Black		
** 3	284507-1	1	-	-	-	-	Antenn .....	Antenna .....			
** 4	284506-3	1	-	-	-	-	• Antennspröt .....	• Antenna rod .....			
** 5	3432508-4	-	1	-	-	-	Antenn .....	Antenna .....		2	
**	3447792-7	-	-	1	-	-	Antenn .....	Antenna .....		2	
** 6	3450932-3	-	1	1	-	-	• Antennspröt .....	• Antenna rod .....		2	
** 7	3432225-5	-	1	1	-	-	• Relä .....	• Relay .....		2	

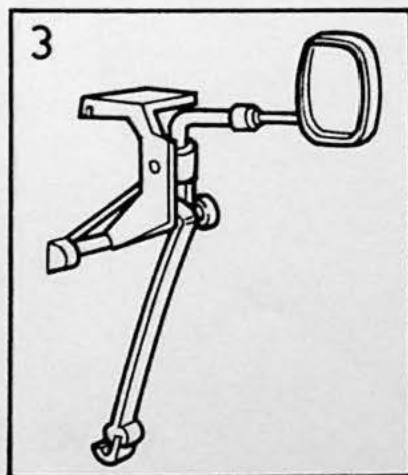
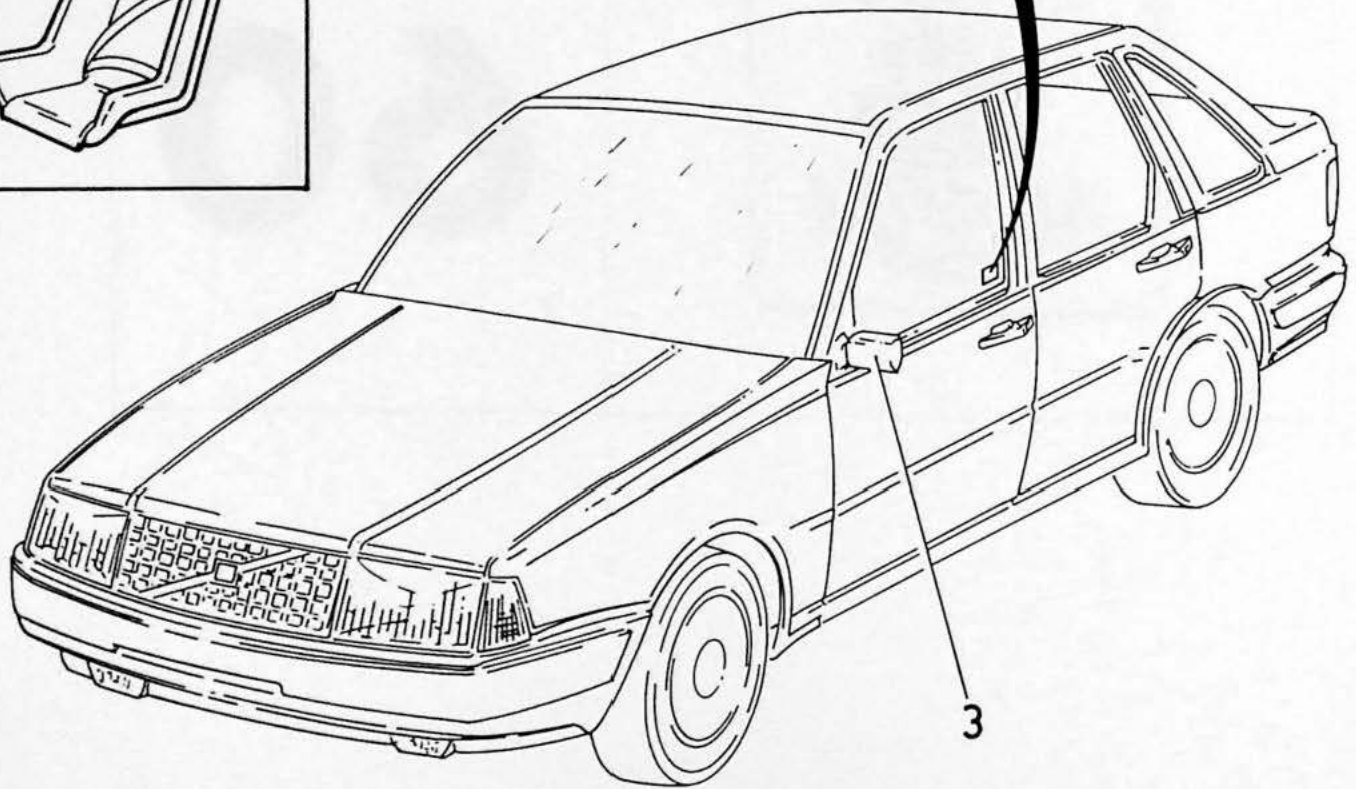
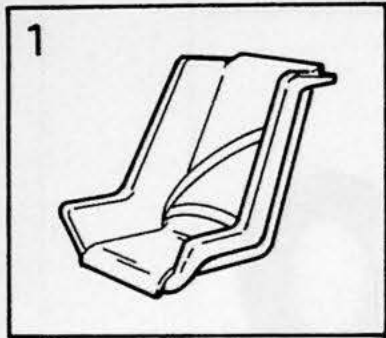


SÄKERHETSUTRUSTNING / SAFETY EQUIPMENT



60

VOLVO PARTS  
1060 10038



VOLVO PARTS  
1060-10039

S  
S  
R  
4  
4  
4  
4  
4  
4  
4  
4  
4  
2

GRUPP INDEX  
SÄKERHETSUTRUSTNING

GROUP INDEX  
SAFETY EQUIPMENT

Grupp  
Group  
**60**  
Sida  
Page  
107

Pos Fig	Benämning	Description	Anmärkning Notes
1	UNDERGRUPP 61 Barnstol .....	SUB GROUP 61 Child seat .....	SEE 61 • 109
2	UNDERGRUPP 62 Tjuvlarms .....	SUB GROUP 62 Burglar alarm .....	SEE 62 • 113
3	UNDERGRUPP 63 Spegel .....	SUB GROUP 63 Mirrors .....	SEE 63 • 125

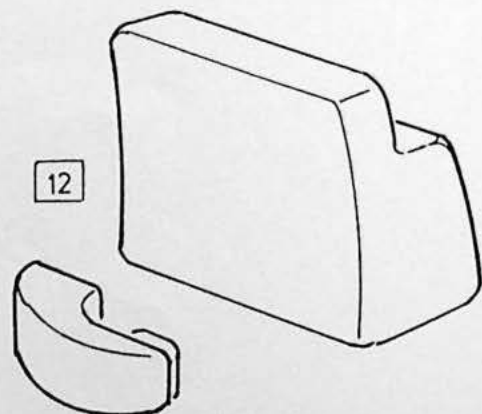
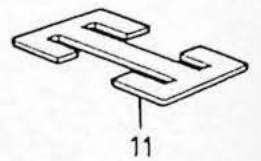
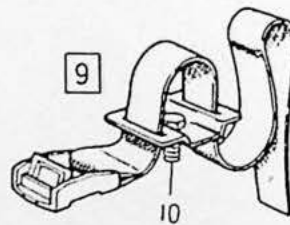
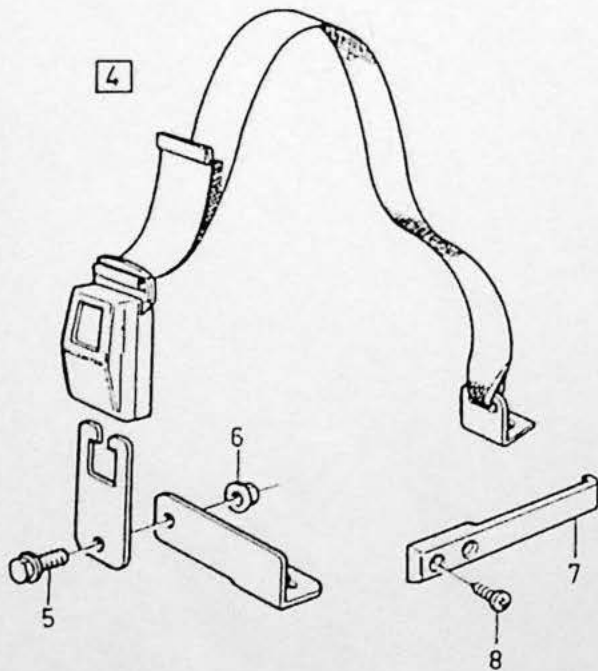
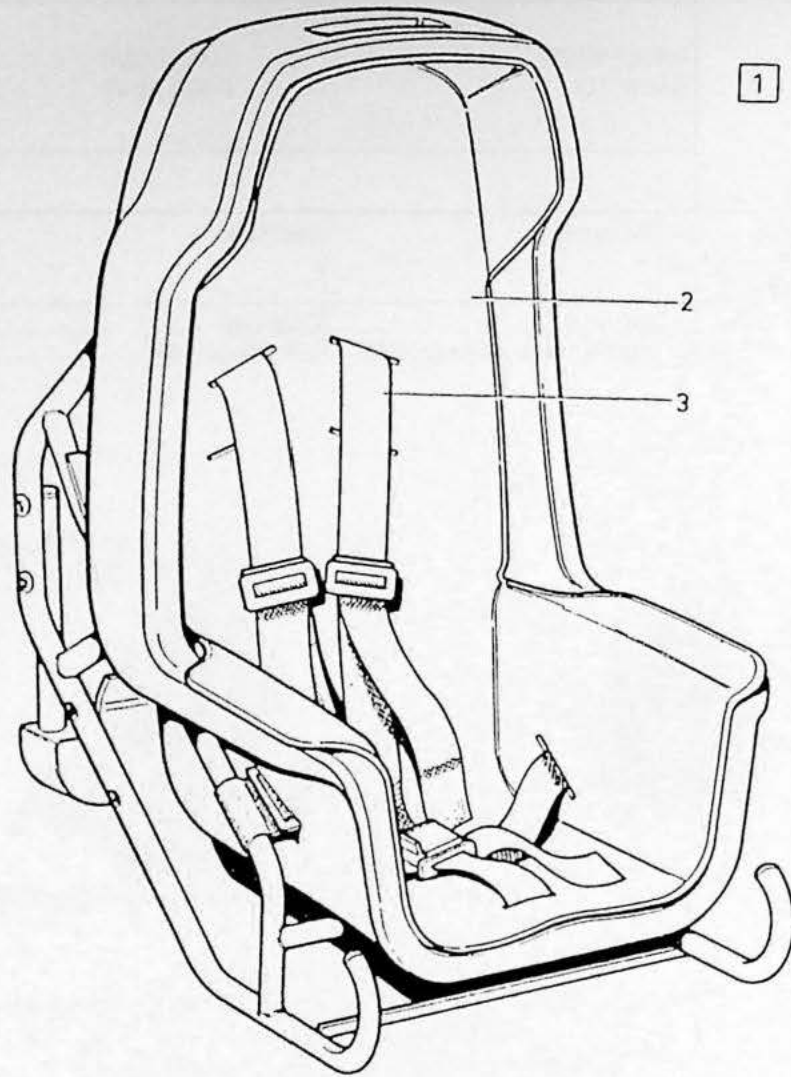
BARNSTOL /CHILD (SAFETY) SEAT



**61**

VOLVO PARTS  
1051 10040





VOLVO PARTS  
1061 10042

<b>A</b>	300	BARNSTOL MED MONTERINGSDETALJER	CHILD SEAT WITH FITTINGS	Grupp Group	
<b>B</b>	480			<b>61</b>	
<b>C</b>	440				
<b>D</b>					Sida Page
<b>E</b>					111

Pos Fig	Artikel nr. Part No.	Antal / Quantity					P S	Benämning	Description	Anmärkning Notes	S R
		A	B	C	D	E					
1	1394386-5	1	1	1	-	-	Barnstol .....	Child seat .....	-1989		
	3529596-3	1	1	1	-	-	Barnstol .....	Child seat .....	1990-		
2	1343668-8	1	1	1	-	-	• Klädsel .....	• Upholstery .....			
3	1394331-1	1	1	1	-	-	• Bilbälte .....	• Seat belt .....	five point strap		
	3529597-1	1	1	1	-	-	• Bilbälte .....	• Seat belt .....	four point strap		
4	3524656-0	1	1	1	-	-	• Monteringssats barnstol främre .....	• Install. kit front childseat .....			
5	946544-4	1	1	1	-	-	•• Skruv .....	•• Screw .....			
6	949278-6	1	1	1	-	-	•• Mutter .....	•• Nut .....			
7	1338408-6	1	1	1	-	-	•• Bandstyrning .....	•• Belt guide .....			
8	948460-1	2	2	2	-	-	•• Skruv .....	•• Screw .....			
9	1394338-6	1	1	1	-	-	• Monteringssats .....	• Mounting kit .....			
10	965175-3	1	1	1	-	-	•• Skruv .....	•• Screw .....			
11	1394608-2	1	1	1	-	-	• Clips .....	• Clip .....			
12	3212729-2	1	-	-	-	-	• Monteringssats .....	• Mounting kit .....		4	
	3448780-1	-	1	-	-	-	• Monteringssats .....	• Mounting kit .....		4	
	3449548-1	-	-	1	-	-	• Monteringssats .....	• Mounting kit .....		4	

UTVÄNDIG BACKSPEGEL, ELDRIVEN /DOOR MIRRORS

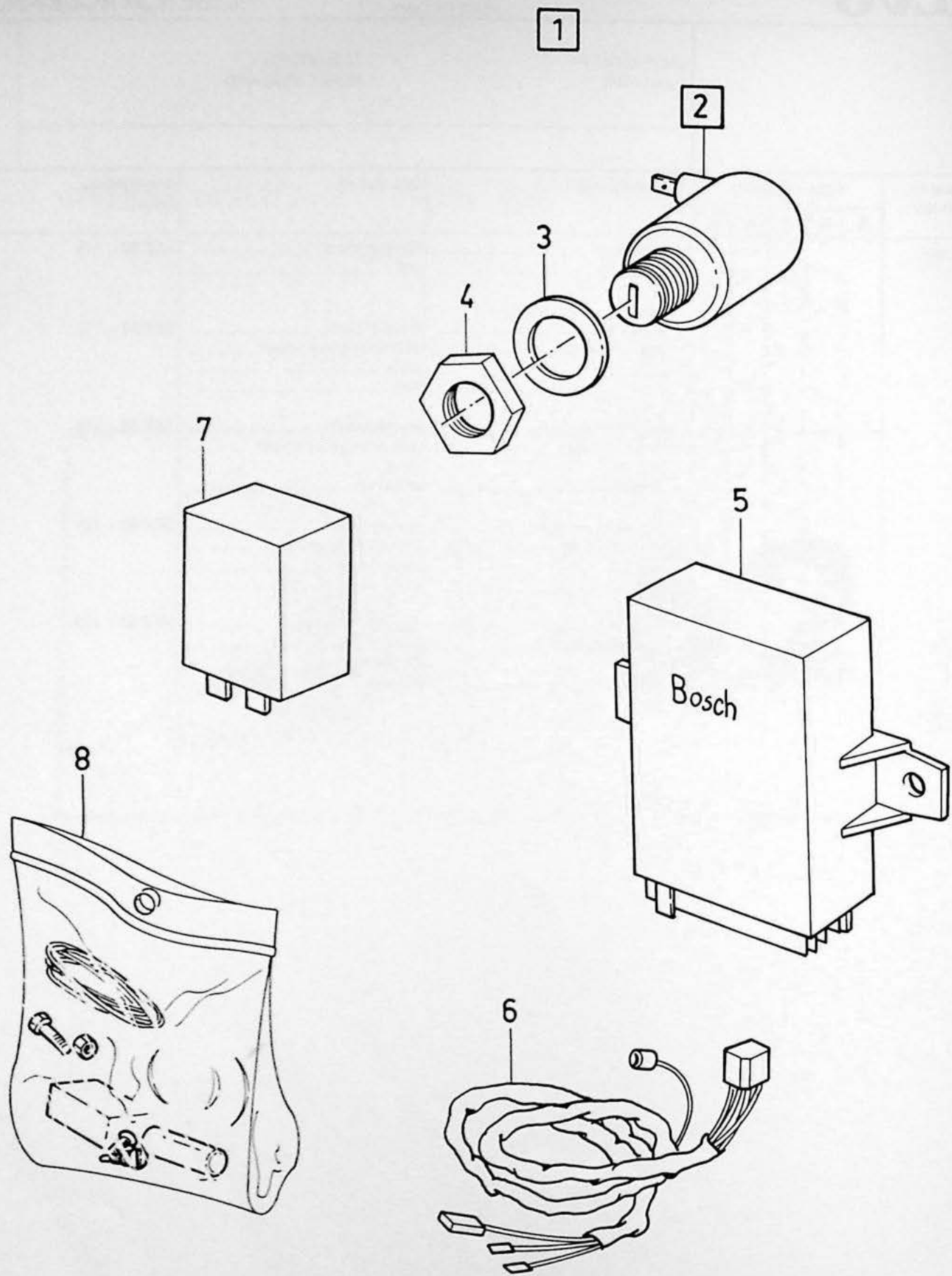


**62**

VOLVO PARTS  
1062 10043

A			UNDERGRUPP		SUB GROUP		Grupp
B			TJUVLARM		BURGLAR ALARM		Group
C							<b>62</b>
D							Sida
E							Page
							113

Pos Fig	Artikel nr. Part No.	Antal / Quantity					P S	Benämning	Description	Anmärkning Notes	S R
		A	B	C	D	E					
		-	-	-	-	-	Tjuvlarm .....	Burglar alarm .....	SEE 62 • 115		
		-	-	-	-	-	300 .....	300 .....			
		-	-	-	-	-	Tjuvlarm .....	Burglar alarm .....	SEE 62 • 117		
		-	-	-	-	-	med nödström .....	with emergency power .....			
		-	-	-	-	-	440 .....	440 .....			
		-	-	-	-	-	Tjuvlarm .....	Burglar alarm .....	SEE 62 • 119		
		-	-	-	-	-	med nödström .....	with emergency power .....			
		-	-	-	-	-	universal .....	universal .....			
		-	-	-	-	-	Tjuvlarm .....	Burglar alarm .....	SEE 62 • 121		
		-	-	-	-	-	utan nödström .....	without emergency .....			
		-	-	-	-	-	440 .....	440 .....			
		-	-	-	-	-	Tjuvlarm .....	Burglar alarm .....	SEE 62 • 123		
		-	-	-	-	-	utan nödström .....	without emergency .....			
		-	-	-	-	-	universal .....	universal .....			

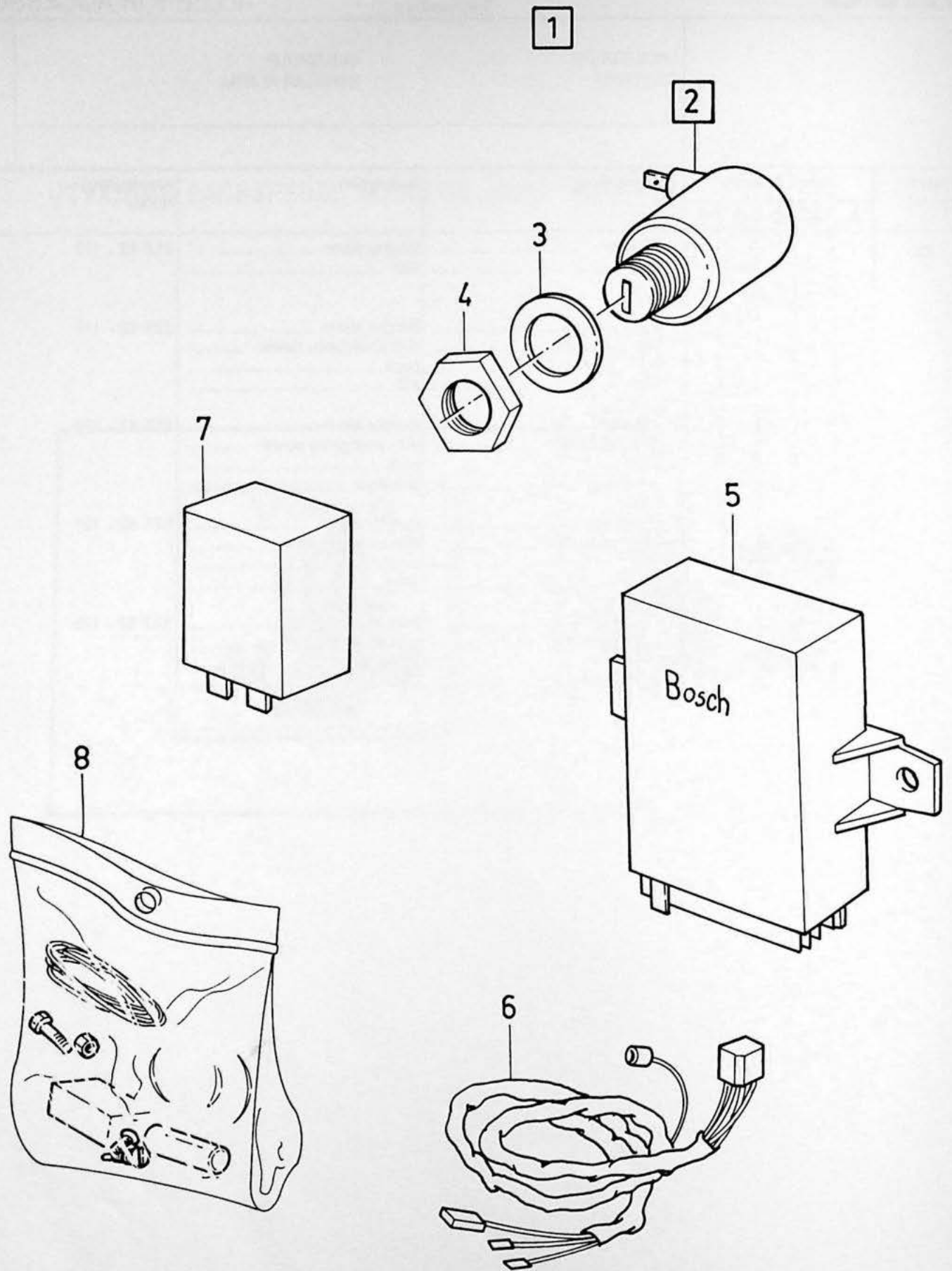


VOLVO PARTS  
1062-10044

A		TJUVLARM	BURGLAR ALARM	Grupp
B				Group
C				<b>62</b>
D				Sida
E				Page
300				115

Pos Fig	Artikel nr. Part No.	Antal / Quantity					P S	Benämning	Description	Anmärkning Notes	S R
		A	B	C	D	E					
1	3210777-3	1	-	-	-	-		Tjuvlarm .....	Burglar alarm .....		
2	3210860-7	1	-	-	-	-		• Strömställare .....	• Switch .....		
3		-	-	-	-	-	NS	•• Ring .....	•• Ring .....		
4		-	-	-	-	-	NS	•• Mutter .....	•• Nut .....		
5	3210859-9	1	-	-	-	-		• Styrenhet .....	• Control unit .....		
6	3212085-9	1	-	-	-	-		• Kabelknippe .....	• Cable harness .....		
7	3268775-8	1	-	-	-	-		• Relä .....	• Relay .....		1
8	3344448-0	1	-	-	-	-		• Monteringssats .....	• Mounting kit .....		6

S  
3  
4  
4  
4  
4  
4  
4  
4  
4  
4  
2

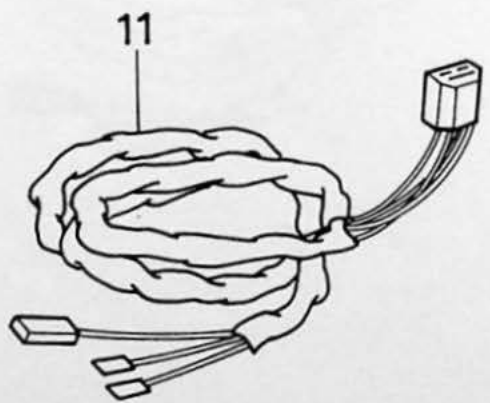
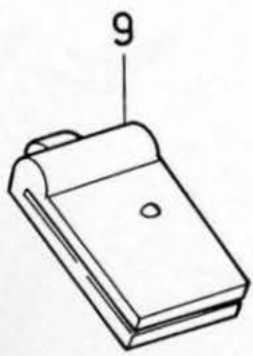
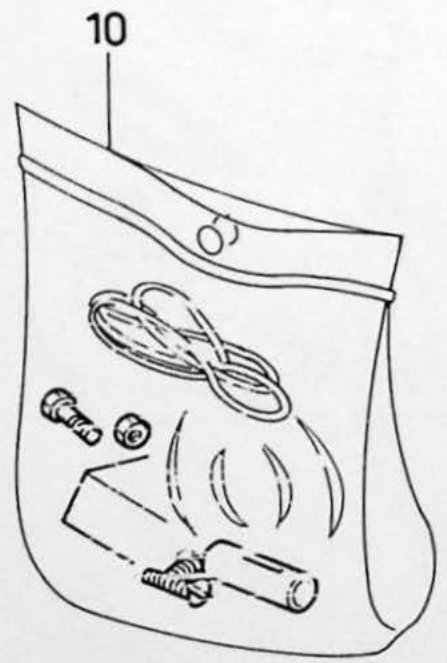
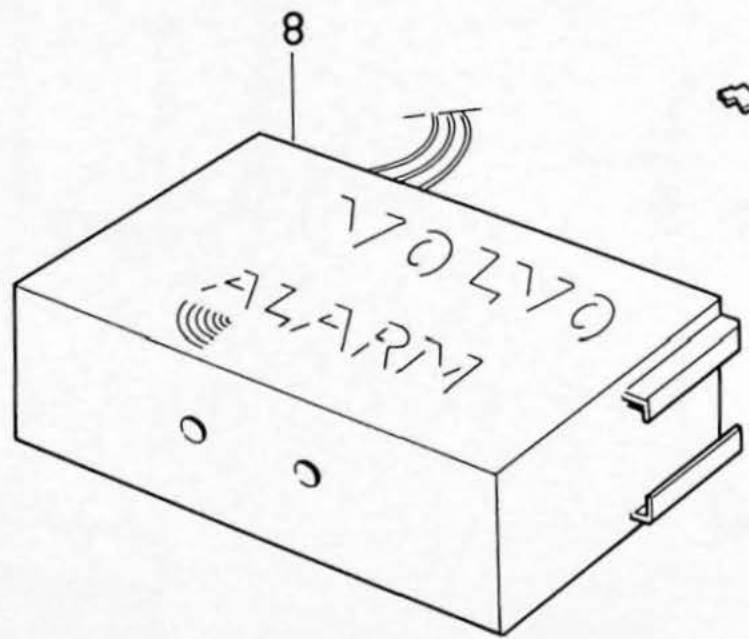
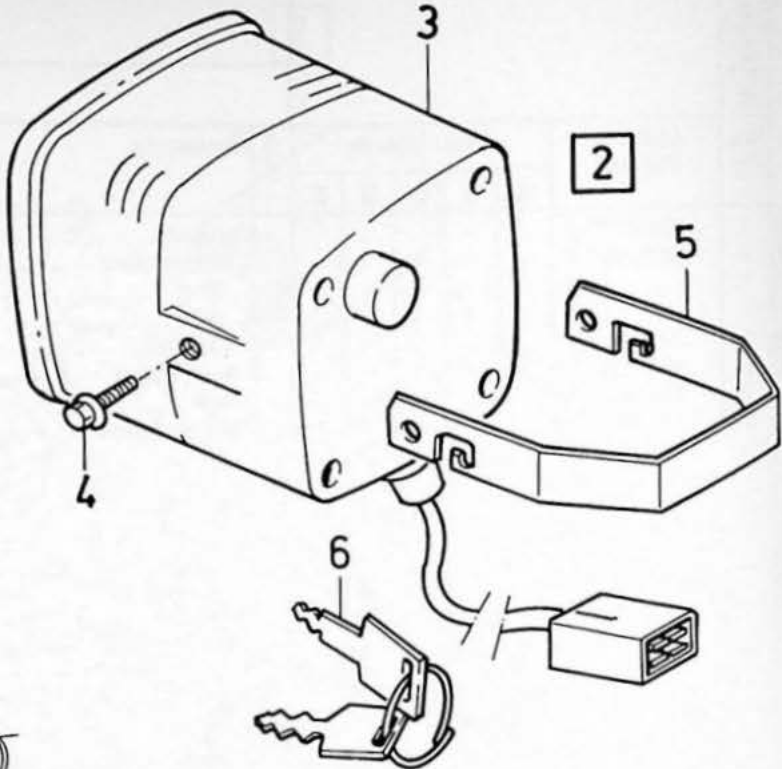
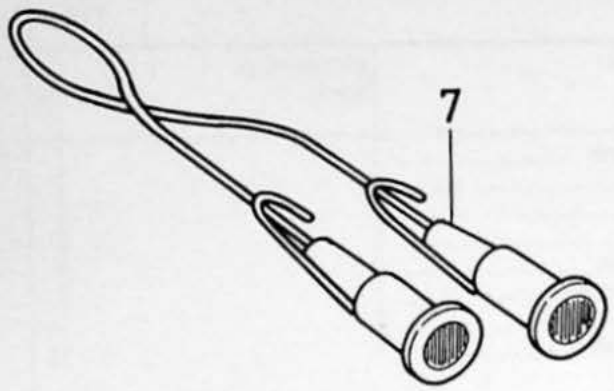


A		TJUVLARM	BURGLAR ALARM	Grupp
B				Group
C				<b>62</b>
D				Sida
E				Page
300				115

Pos Fig	Artikel nr. Part No.	Antal / Quantity					P S	Benämning	Description	Anmärkning Notes	S R
		A	B	C	D	E					
1	3210777-3	1	-	-	-	-		Tjuvlarm .....	Burglar alarm .....		
2	3210860-7	1	-	-	-	-		• Strömställare .....	• Switch .....		
3		-	-	-	-	-	NS	• Ring .....	• Ring .....		
4		-	-	-	-	-	NS	• Mutter .....	• Nut .....		
5	3210859-9	1	-	-	-	-		• Styrenhet .....	• Control unit .....		
6	3212085-9	1	-	-	-	-		• Kabelknippe .....	• Cable harness .....		
7	3268775-8	1	-	-	-	-		• Relä .....	• Relay .....		1
8	3344448-0	1	-	-	-	-		• Monteringssats .....	• Mounting kit .....		6

S  
3  
4  
4  
4  
4  
4  
4  
4  
4  
4  
2

1



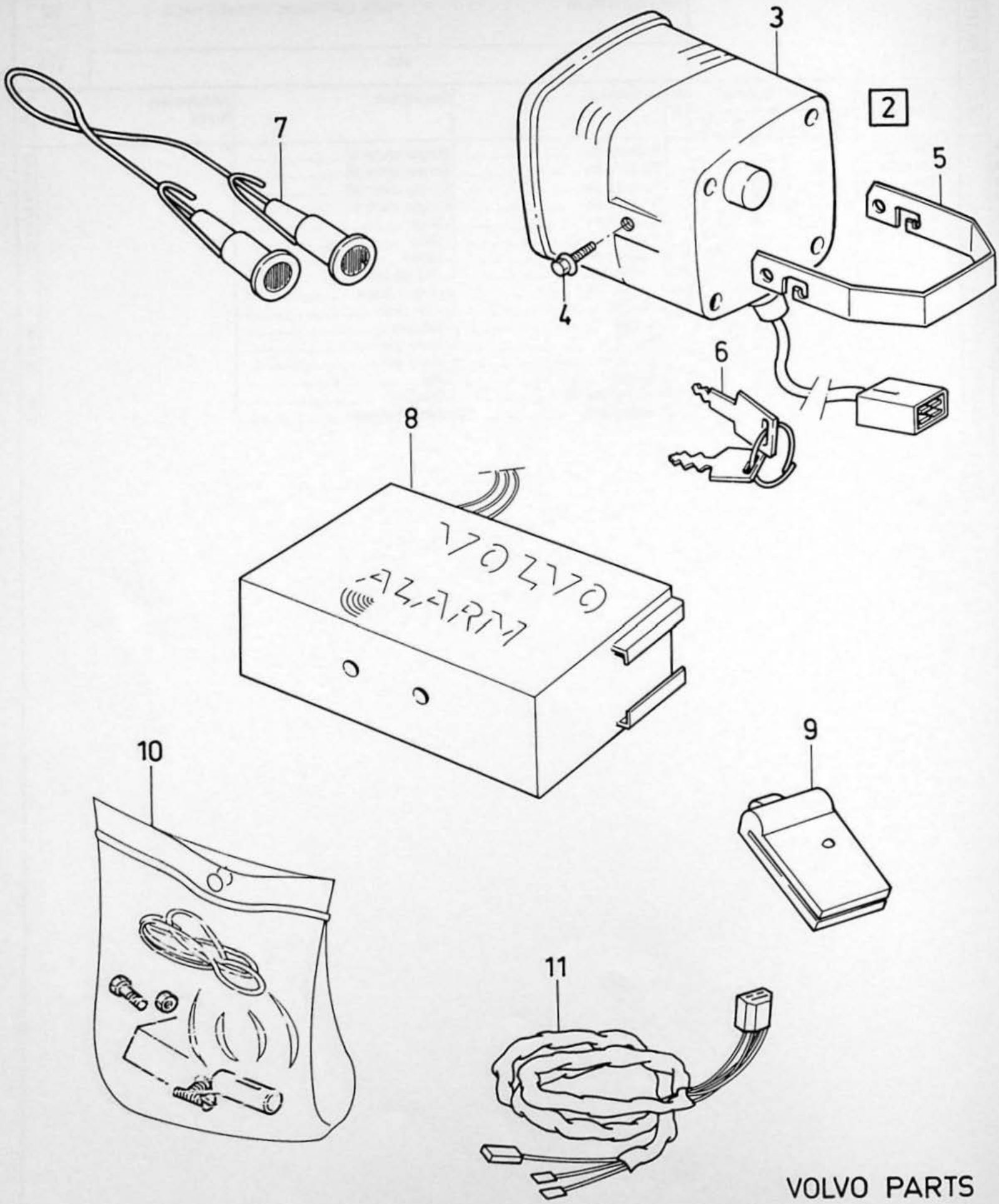
VOLVO PARTS  
1062-10045

<b>A</b>	(NL)	TJUVLARM MED NÖDSTRÖM	BURGLAR ALARM WITH EMERGENCY POWER PACK	Grupp Group
<b>B</b>	(B)			62
<b>C</b>	(CH)			
<b>D</b>	(EU)			Sida Page
<b>E</b>				440

Pos Fig	Artikel nr. Part No.	Antal / Quantity					P S	Benämning Description	Anmärkning Notes	S R
		A	B	C	D	E				
1	3344379-7	1	-	-	-	-	Tjuvlarmsats .....	Burglar alarm kit .....		2
	3344233-6	-	1	-	-	-	Tjuvlarmsats .....	Burglar alarm kit .....		2
	3344236-9	-	-	1	-	-	Tjuvlarmsats .....	Burglar alarm kit .....		2
	3344237-7	-	-	-	1	-	Tjuvlarmsats .....	Burglar alarm kit .....		2
2	3454484-1	1	1	-	1	-	• Signalhorn .....	• Siren .....		6
	3454686-1	-	-	1	-	-	• Signalhorn .....	• Siren .....		6
3		-	-	-	-	-	NS •• Signalhorn .....	•• Siren .....		4
4		-	-	-	-	-	NS •• Flänsskruv .....	•• Flange bolt .....		4
5		-	-	-	-	-	NS •• Bygel, svart .....	•• Brace, black .....		4
6		-	-	-	-	-	NS •• Nyckel .....	•• Key siren .....		4
7	3454478-3	2	2	2	2	-	• Givare .....	• Sensors .....		6
8	3454376-9	1	-	1	1	-	• Styrenhet .....	• Alarm unit .....		6
	3454481-7	-	1	-	-	-	• Styrenhet .....	• Alarm unit .....		6
9	3454480-9	2	2	2	2	-	• Nyckel .....	• Key .....		6
10	3344447-2	1	1	1	1	-	• Monteringssats .....	• Fitting kit .....		6
11	3449874-1	1	1	1	1	-	• Kabelknippe .....	• Cable harness .....		6

S  
R  
4  
4  
4  
4  
4  
4  
4  
4  
4  
2

1

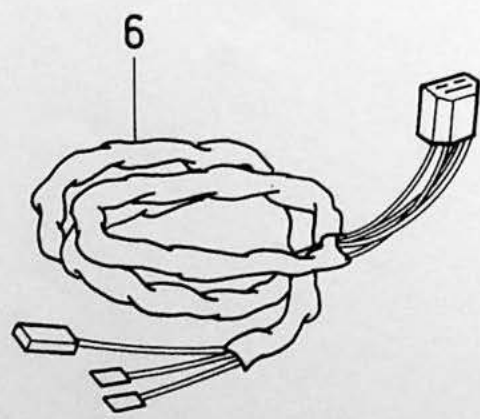
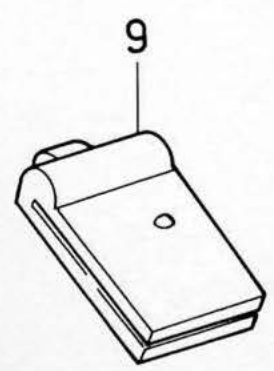
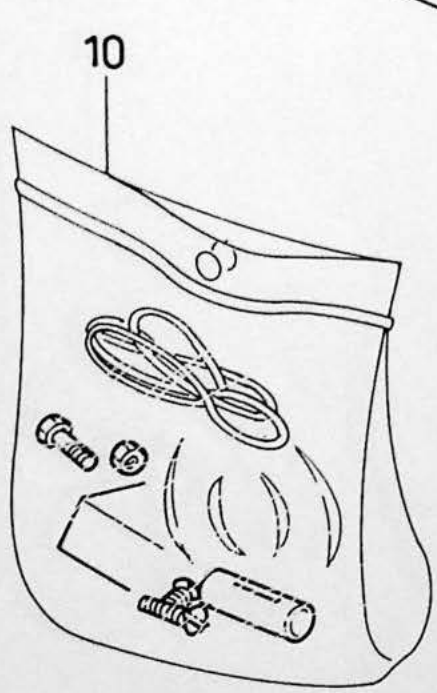
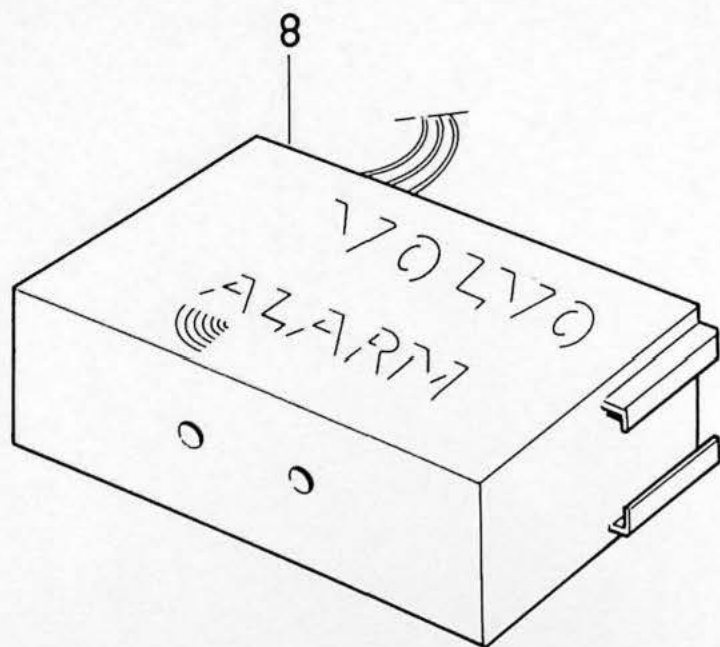
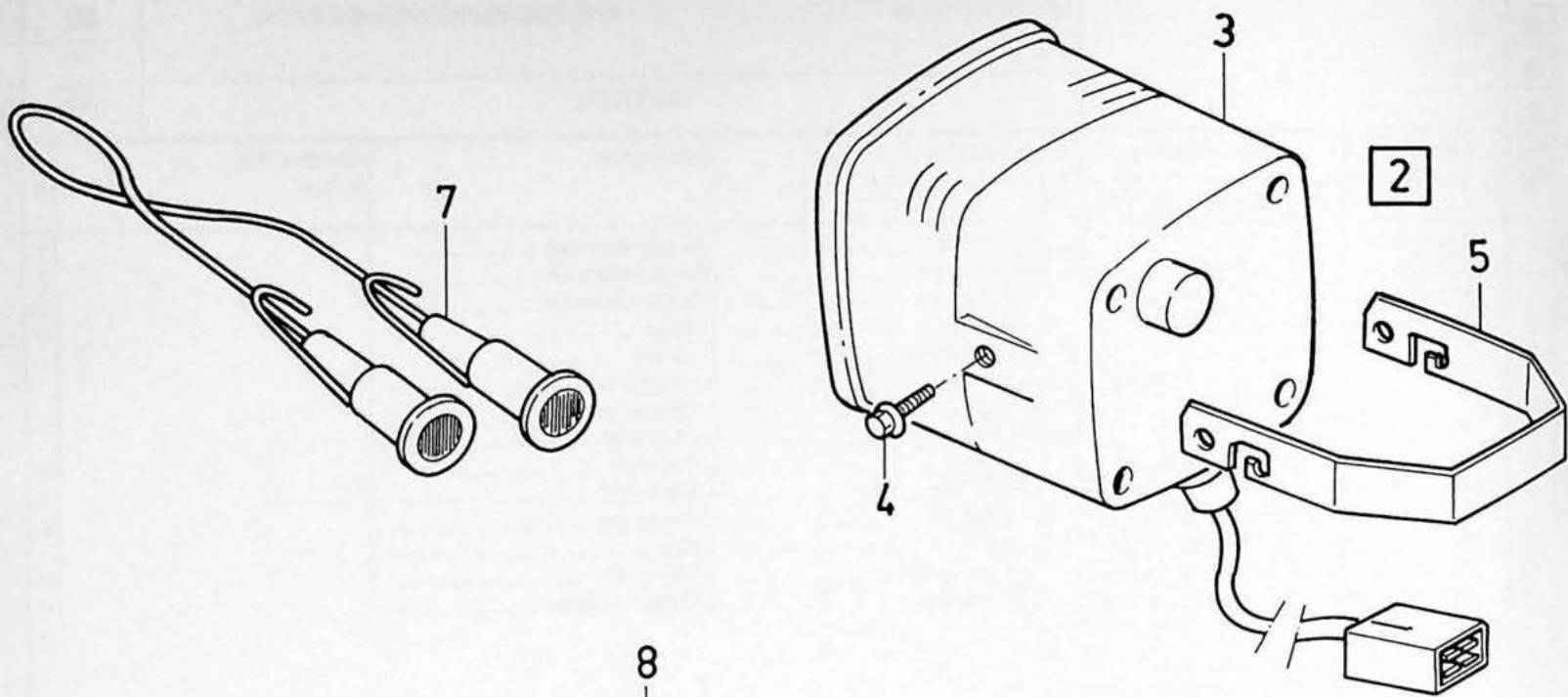


VOLVO PARTS  
1062-10045

<b>A</b>	(NL)	TJUVLARM MED NÖDSTRÖM	BURGLAR ALARM WITH EMERGENCY POWER PACK	Grupp Group
<b>B</b>	(B)			<b>62</b>
<b>C</b>	(EU)			Sida Page
<b>D</b>				119
<b>E</b>				UNIVERSAL

Pos Fig	Artikel nr. Part No.	Antal / Quantity					P S	Benämning	Description	Anmärkning Notes	S R
		A	B	C	D	E					
★ 1	3344382-1	1	-	-	-	-		Tjuvlarmsats .....	Burglar alarm kit .....		2
★	3344380-5	-	1	-	-	-		Tjuvlarmsats .....	Burglar alarm kit .....		2
★	3344235-1	-	-	1	-	-		Tjuvlarmsats .....	Burglar alarm kit .....		2
★ 2	3454484-1	1	1	1	-	-		• Signalhorn .....	• Siren .....		6
3		-	-	-	-	-	NS	•• Signalhorn .....	•• Siren .....		
4		-	-	-	-	-	NS	•• Flänsskruv .....	•• Flange bolt .....		
5		-	-	-	-	-	NS	•• Bygel, svart .....	•• Brace, black .....		
6		-	-	-	-	-	NS	•• Nyckel .....	•• Key siren .....		
★ 7	3454478-3	2	2	2	-	-		• Givare .....	• Sensors .....		6
★ 8	3454376-9	1	-	1	-	-		• Styrenhet .....	• Alarm unit .....		6
★	3454481-7	-	1	-	-	-		• Styrenhet .....	• Alarm unit .....		6
★ 9	3454480-9	2	2	2	-	-		• Nyckel .....	• Key .....		
★ 10	3344447-2	1	1	1	-	-		• Monteringssats .....	• Fitting kit .....		6
★ 11	3454473-4	1	1	1	-	-		• Kabelknippe .....	• Cable harness .....		6

1



VOLVO PARTS  
1062-10069

<b>A</b>	(NL)	TJUVLARM UTAN NÖDSTRÖM	BURGLAR ALARM WITHOUT EMERGENCY POWER PACK	Grupp Group
<b>B</b>	(EU)			<b>62</b>
<b>C</b>				Sida Page
<b>D</b>				121
<b>E</b>				440

Pos Fig	Artikel nr. Part No.	Antal / Quantity					P S	Benämning	Description	Anmärkning Notes	S R
		A	B	C	D	E					
1	3344378-9	1	-	-	-	-		Tjuvlarmsats .....	Burglar alarm kit .....		2
	3344238-5	-	1	-	-	-		Tjuvlarmsats .....	Burglar alarm kit .....		2
2	3454482-5	1	1	-	-	-		• Signalhorn .....	• Siren .....		6
3		-	-	-	-	-	NS	•• Signalhorn .....	•• Siren .....		
4		-	-	-	-	-	NS	•• Flänsskruv .....	•• Flange bolt .....		
5		-	-	-	-	-	NS	•• Bygel, svart .....	•• Brace, black .....		
6	3449874-1	1	1	-	-	-		• Kabelknippe .....	• Cable harness .....		6
7	3454478-3	2	2	-	-	-		• Givare .....	• Sensors .....		6
8	3454376-9	1	1	-	-	-		• Styrenhet .....	• Alarm unit .....		6
9	3454480-9	2	2	-	-	-		• Nyckel .....	• Key .....		6
10	3344447-2	1	1	-	-	-		• Monteringsats .....	• Fitting kit .....		6

ES

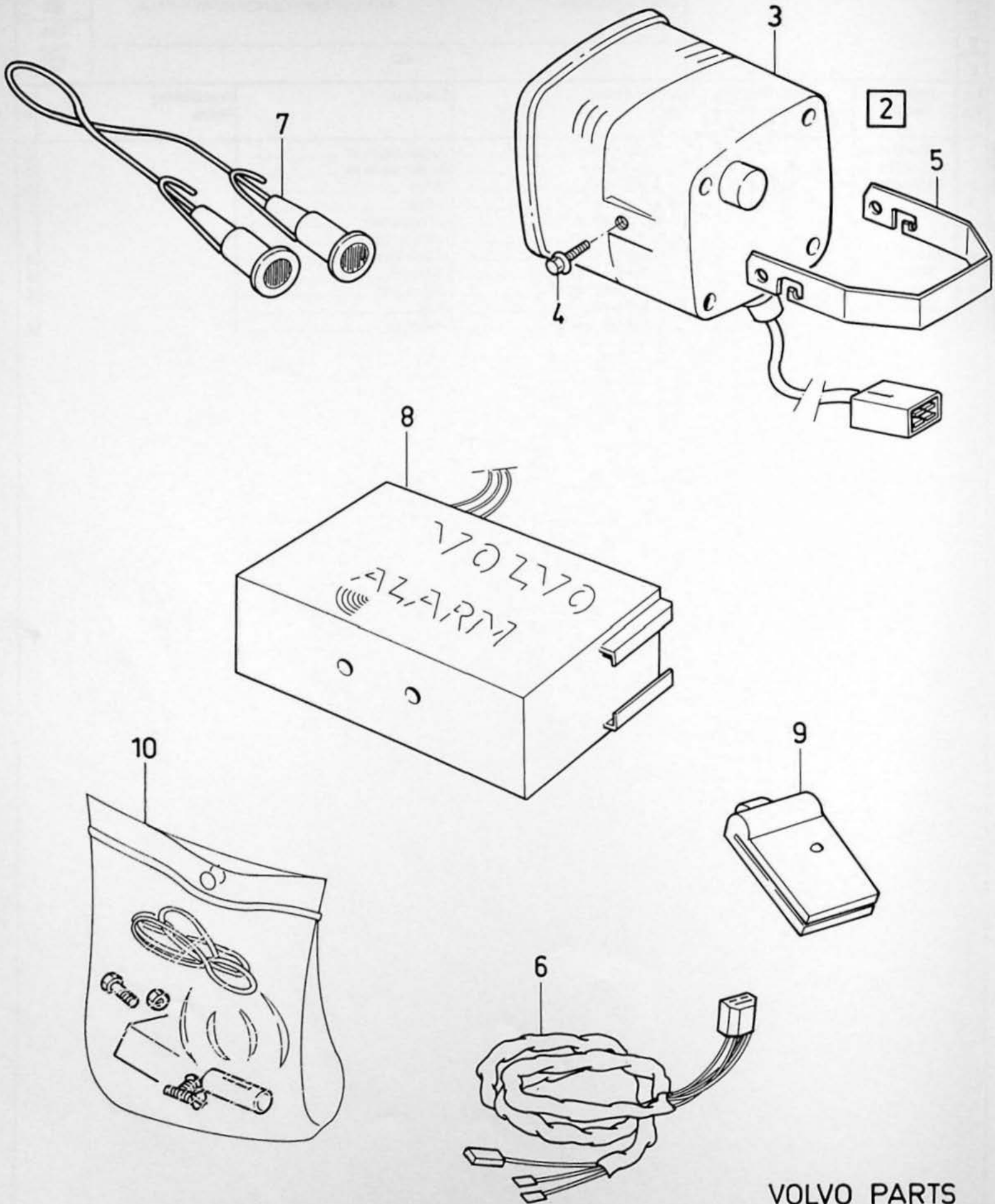
p  
p

1  
3  
3

S  
R

4  
4  
4  
4  
4  
4  
4  
4  
4  
4  
2

1



VOLVO PARTS  
1062-10069

A	(NL)	TJUVLARM UTAN NÖDSTRÖM	BURGLAR ALARM WITHOUT EMERGENCY POWER PACK	Grupp Group
B	(EU)			62
C				Sida Page
D				123
E				UNIVERSAL

Pos Fig	Artikel nr. Part No.	Antal / Quantity					P S	Benämning	Description	Anmärkning Notes	S R
		A	B	C	D	E					
1	3344381-3	1	-	-	-	-		Tjuvlarmsats .....	Burglar alarm kit .....		2
	3344234-4	-	1	-	-	-		Tjuvlarmsats .....	Burglar alarm kit .....		2
2	3454482-5	1	1	-	-	-		• Signalhorn .....	• Siren .....		6
3		-	-	-	-	-	NS	•• Signalhorn .....	•• Siren .....		
4		-	-	-	-	-	NS	•• Flänsskruv .....	•• Flange bolt .....		
5		-	-	-	-	-	NS	•• Bygel, svart .....	•• Brace, black .....		
6	3454473-4	1	1	-	-	-		• Kabelknippe .....	• Cable harness .....		6
7	3454478-3	2	2	-	-	-		• Givare .....	• Sensors .....		6
8	3454376-9	1	1	-	-	-		• Styrenhet .....	• Alarm unit .....		6
9	3454480-9	2	2	-	-	-		• Nyckel .....	• Key .....		6
10	3344447-2	1	1	-	-	-		• Fitting kit .....	• Fitting kit .....		6

UTVÄNDIG BACKSPEGEL, ELDRIVEN / DOOR MIRRORS



**63**

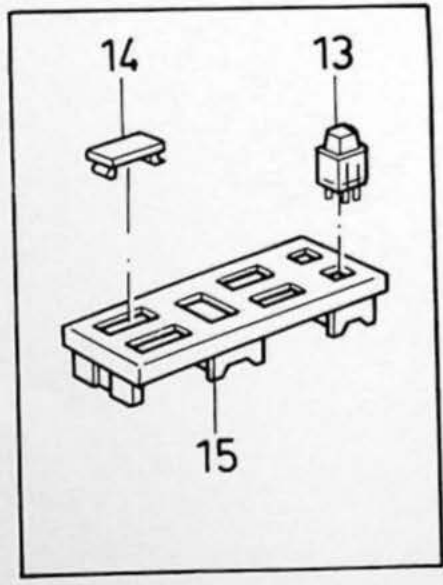
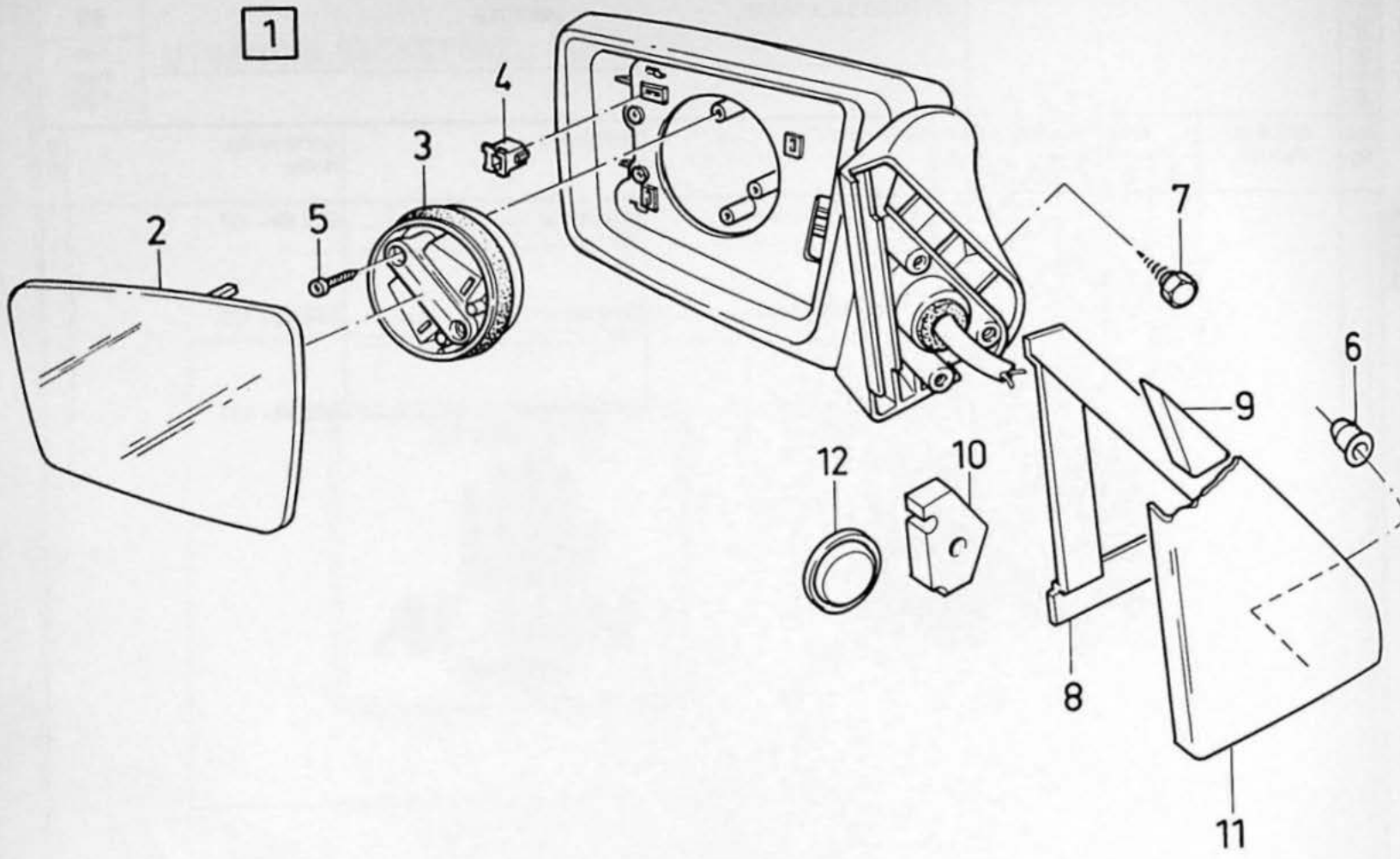
VOLVO PARTS  
1063 10046

AA	EB	CC	DD	EE						UNDERGRUPP UTVÄNDIG BACKSPEGEL		SUB GROUP MIRRORS		Grupp Group <b>63</b>
												Sida Page 125		
Pcos Ffig	Artikel nr. Part No.	Antal / Quantity					P S	Benämning	Description	Anmärkning Notes	S R			
		A	B	C	D	E								
		-	-	-	-	-		Utvändig backspegel ..... 300 .....	Door mirror ..... 300 .....	SEE 63 - 127				
		-	-	-	-	-		Utvändig backspegel ..... 440 .....	Door mirror ..... 440 .....	SEE 63 - 129				
		-	-	-	-	-		Husvagnspegel .....	Caravan mirror .....	SEE 63 - 131				

op  
jp  
!  
a  
e  
3

S  
R

4  
4  
4  
4  
4  
4  
4  
4  
4  
4  
2



VOLVO PARTS  
1063-10047

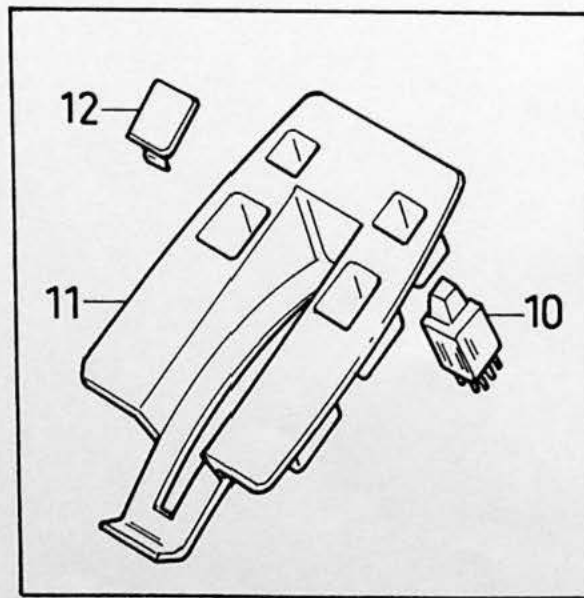
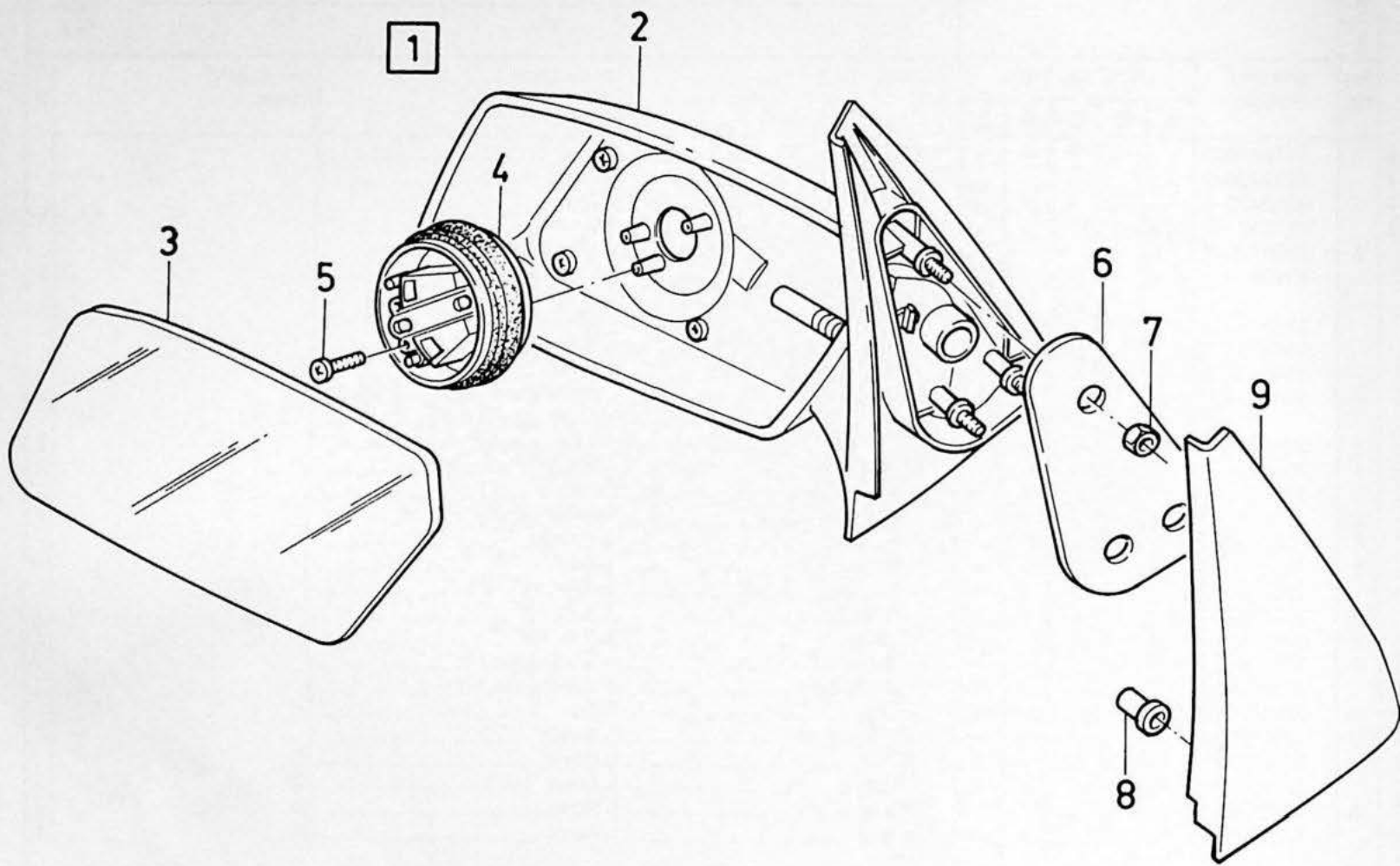
AA	LHD	UTVÄNDIG BACKSPEGEL DOOR MIRROR	Grupp Group <b>63</b>	
AB	RHD		300	
CC				Sida Page 127
DD				
EE				

pp  
jp  
!  
a  
e  
3

Pos Frög	Artikel nr. Part No.	Antal / Quantity					P S	Benämning	Description	Anmärkning Notes	S R
		A	B	C	D	E					
11	3212419-0	1	-	-	-	-	Spegel .....	Mirror .....			
	3212420-8	1	-	-	-	-	Spegel .....	Mirror .....			
	3212422-4	-	1	-	-	-	Spegel .....	Mirror .....			
	3212421-6	-	1	-	-	-	Spegel .....	Mirror .....			
22	3340126-6	1	-	-	-	-	• Spegelglas, v .....	• Mirror glass, l.h. ....	1)		
	3343843-3	1	-	-	-	-	• Spegelglas, v .....	• Mirror glass, l.h. ....	2)	2	
		-	-	-	-	-	konvext glas .....	convex glass .....			
	3340127-4	1	-	-	-	-	• Spegelglas, h .....	• Mirror glass, r.h. ....			
	3340128-2	-	1	-	-	-	• Spegelglas, v .....	• Mirror glass, l.h. ....			
	3340129-0	-	1	-	-	-	• Spegelglas, h .....	• Mirror glass, r.h. ....	1)		
	3343844-1	-	1	-	-	-	• Spegelglas, h .....	• Mirror glass, r.h. ....	2)	2	
		-	-	-	-	-	konvext glas .....	convex glass .....			
33	3342926-7	1	1	-	-	-	• Elmotor .....	• Electric motor .....		2	
44	3342887-1	6	6	-	-	-	• Hållare .....	• Retainer .....		2	
55	3270334-0	3	3	-	-	-	• Skruv .....	• Screw .....		2	
66	3278991-9	6	6	-	-	-	• Hållarklip .....	• Retaining clip .....		4	
77	955138-3	6	6	-	-	-	• Skruv .....	• Screw .....			
88	3200334-5	1	1	-	-	-	• Tätning, v .....	• Seal, l.h. ....		2	
	3200335-2	1	1	-	-	-	• Tätning, h .....	• Seal, r.h. ....		2	
99	3209864-2	2	2	-	-	-	• Tätning, h .....	• Seal, r.h. ....	1)	2	
110	3209863-4	2	2	-	-	-	• Tätning, v .....	• Seal, l.h. ....	3)	2	
111	3286842-4	1	1	-	-	-	• Täckplatta, v .....	• Cover plate, l.h. ....		2	
	3286843-2	1	1	-	-	-	• Täckplatta, h .....	• Cover plate, r.h. ....		2	
112	3204915-7	1	1	-	-	-	• Kåpa .....	• Cap .....	4)	3	
113	3205671-5	2	2	-	-	-	• Strömställare .....	• Switch .....		2	
114	3340137-3	X	X	-	-	-	• Kåpa .....	• Cover .....	5)		
	3207322-3	X	X	-	-	-	• Kåpa .....	• Cover .....	6)	3	
115	3340135-7	1	1	-	-	-	• Panel .....	• Panel .....	5)	3	
	3205670-7	1	1	-	-	-	• Panel .....	• Panel .....	6)	4	

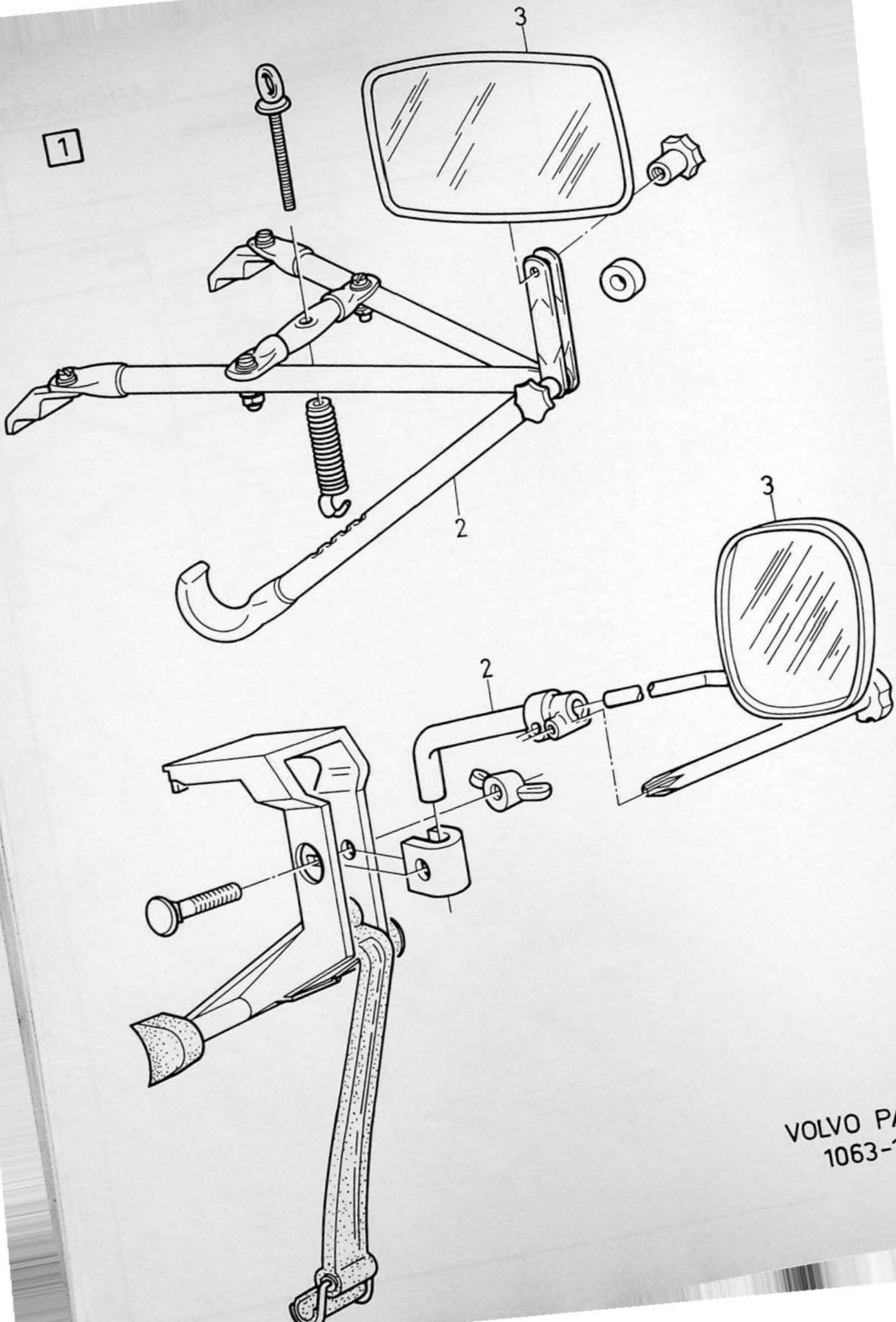
S  
R  
4  
4  
4  
4  
4  
4  
4  
4  
4  
4  
4

1) CH-700000  
2) CH 700001-  
3) CH 121000-  
4) CH -120999  
5) CH -240999  
6) CH 241000-



VOLVO PARTS  
1063-10048

A	LHD	UTVÄNDIG BACKSPEGEL					DOOR MIRROR					Grupp Group	
												63	
B	RHD	440										Sida Page	
C	D											129	
E													
Pos FFig	Artikel nr. Part No.	Antal / Quantity					P S	Benämning	Description	Anmärkning Notes	S R		
		A	B	C	D	E							
1	3435976-0	1	-	-	-	-	KN	Spegel, v .....	Mirror, l.h. ....		2		
	3435977-8	1	-	-	-	-		Spegel, h .....	Mirror, r.h. ....		2		
	3344138-7	-	1	-	-	-		Spegel, v .....	Mirror, l.h. ....		2		
	3344137-9	-	1	-	-	-		Spegel, h .....	Mirror, r.h. ....		2		
2		-	-	-	-	-	• Hus .....	• Housing .....			4		
3	3343349-1	1	-	-	-	-	• Spegelglas, v .....	• Mirror glass, l.h. ....		2	4		
	3343350-9	1	-	-	-	-	• Spegelglas, h .....	• Mirror glass, r.h. ....		2	4		
	3343351-7	-	1	-	-	-	• Spegelglas, v .....	• Mirror glass, l.h. ....		2	4		
	3343352-5	-	1	-	-	-	• Spegelglas, h .....	• Mirror glass, r.h. ....		2	4		
4	3343348-3	2	2	-	-	-	• Elmotor .....	• Electric motor .....		2	4		
5	946177-3	3	3	-	-	-	• Skruv .....	• Screw .....			4		
6	3343845-8	1	1	-	-	-	• Packning .....	• Gasket .....		3	4		
7	945407-5	6	6	-	-	-	• Mutter .....	• Nut .....			4		
8	3278991-9	6	6	-	-	-	• Hållarklip .....	• Retaining clip .....		4	2		
9	3445168-2	1	1	-	-	-	• Kåpa, v .....	• Cover, l.h. ....		3			
	3445169-0	1	1	-	-	-	• Kåpa, h .....	• Cover, r.h. ....		3			
110	3205671-5	2	2	-	-	-	• Strömställare .....	• Switch .....		2			
111	3436706-0	1	1	-	-	-	• Kåpa .....	• Cover .....		4			
112	3207322-3	X	X	-	-	-	• Kåpa .....	• Cover .....		3			



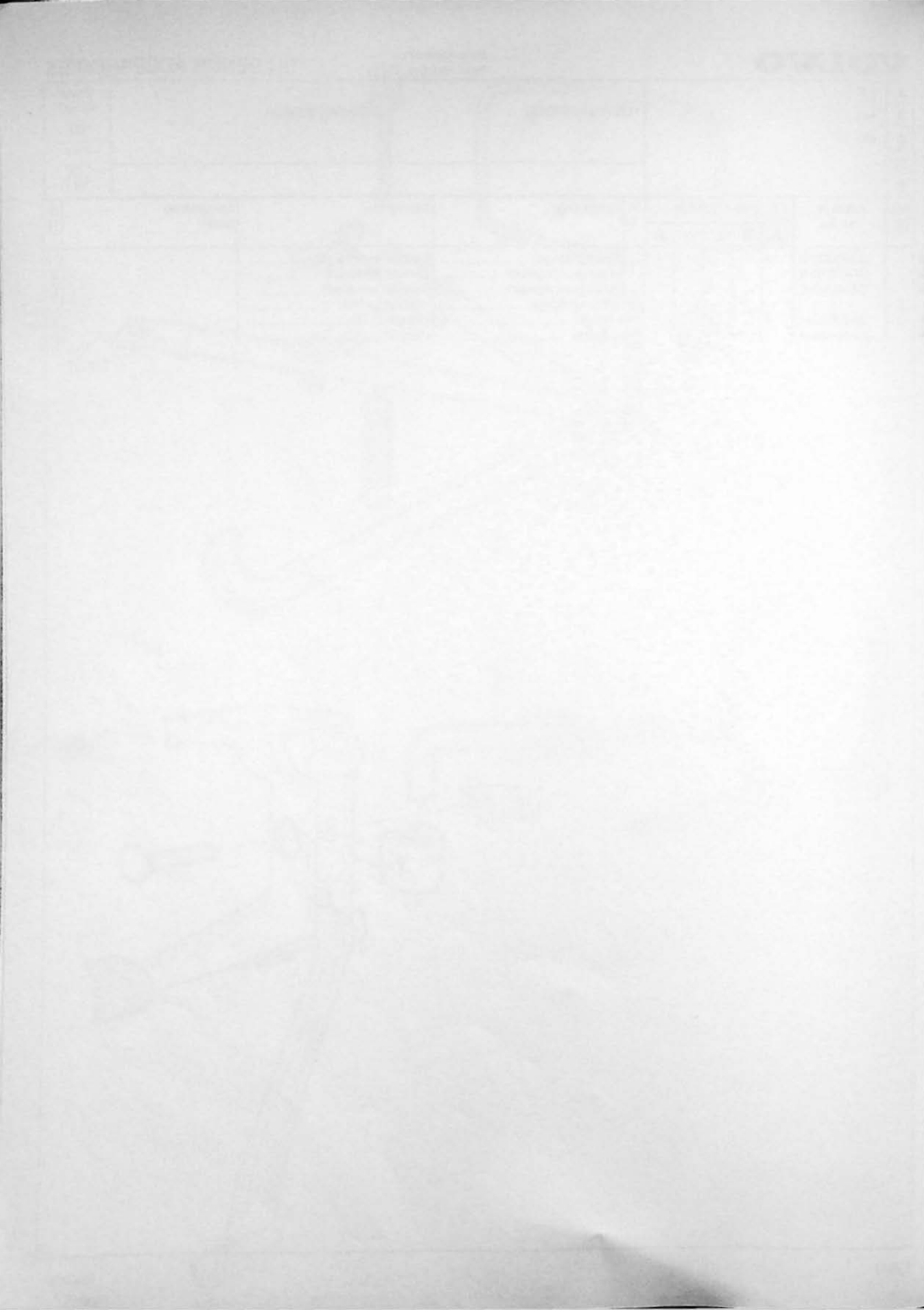
VOLVO PA  
1063-10

A	300	HUSVAGNSSPEGEL CARAVAN MIRROR	Grupp Group
B	440		<b>63</b>
C	480		Sida Page
D			131
E			

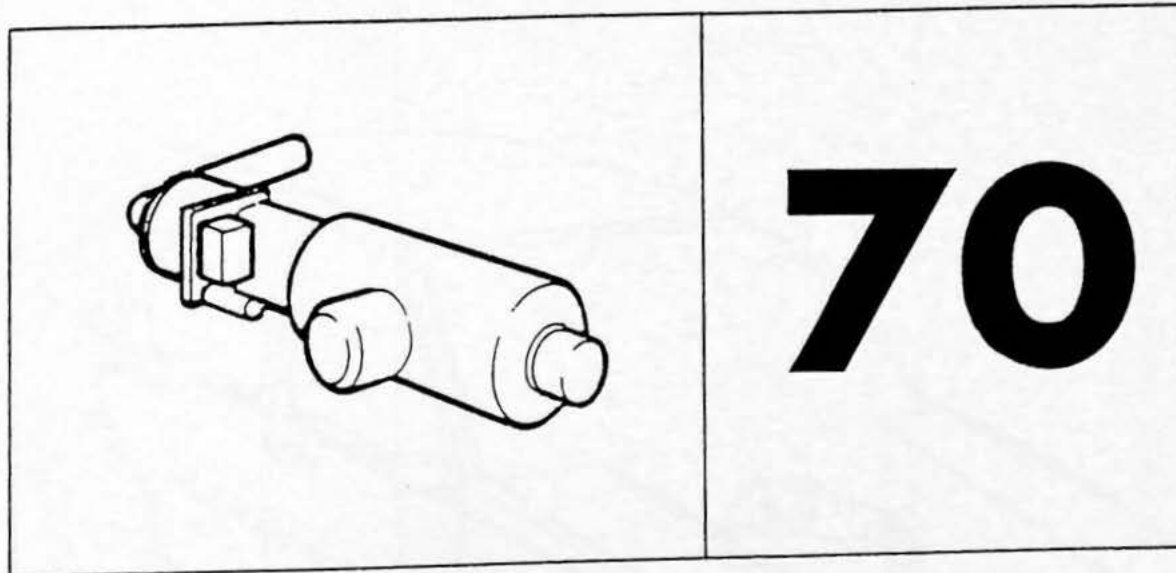
Grupp  
Group  
**32**  
Sida  
Page  
**63**

FPos Fig	Artikel nr. Part No.	Antal / Quantity					P S	Benämning	Description	Anmärkning Notes	S R
		A	B	C	D	E					
1	3340000-3	1	-	-	-	-		Husvagnspegel .....	Caravan mirrors set .....		
	3447816-4	-	1	-	-	-		Husvagnsspegelsats .....	Caravan mirror set .....		2
	3344090-0	-	-	1	-	-		Husvagnsspegelsats .....	Caravan mirror set .....		2
2		-	-	-	-	-	NS	• Husvagnspegel .....	• Caravan mirror .....		4
3	3340033-4	1	-	-	-	-		• Spegel .....	• Mirror .....		2
	3344432-4	-	1	1	-	-		• Spegel .....	• Mirror .....		5

S  
R  
4  
4  
4  
4  
4  
4  
4  
4  
4  
4  
2



KLIMAT /CLIMATE.



RIES

rupp  
roup

32

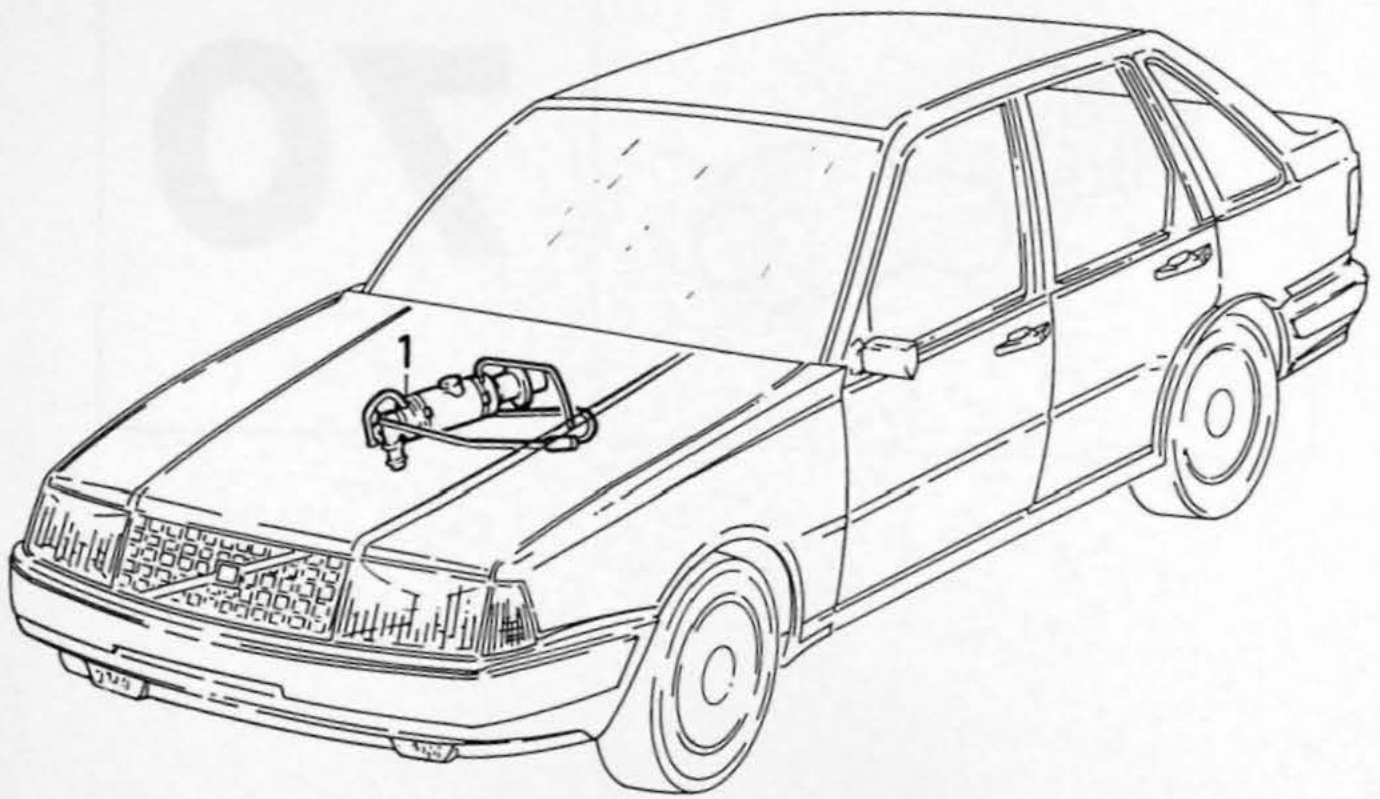
ida  
age  
63

S  
R

4  
4  
4  
4  
4  
4  
4  
4  
4  
4  
2

VOLVO PARTS  
1070-10050

VOLVO PARTS  
1070 10050



VOLVO PARTS  
1070-10051

GRUPP INDEX  
KLIMAT

GROUP INDEX  
CLIMATE

Grupp  
Group  
**70**

Sida  
Page  
135

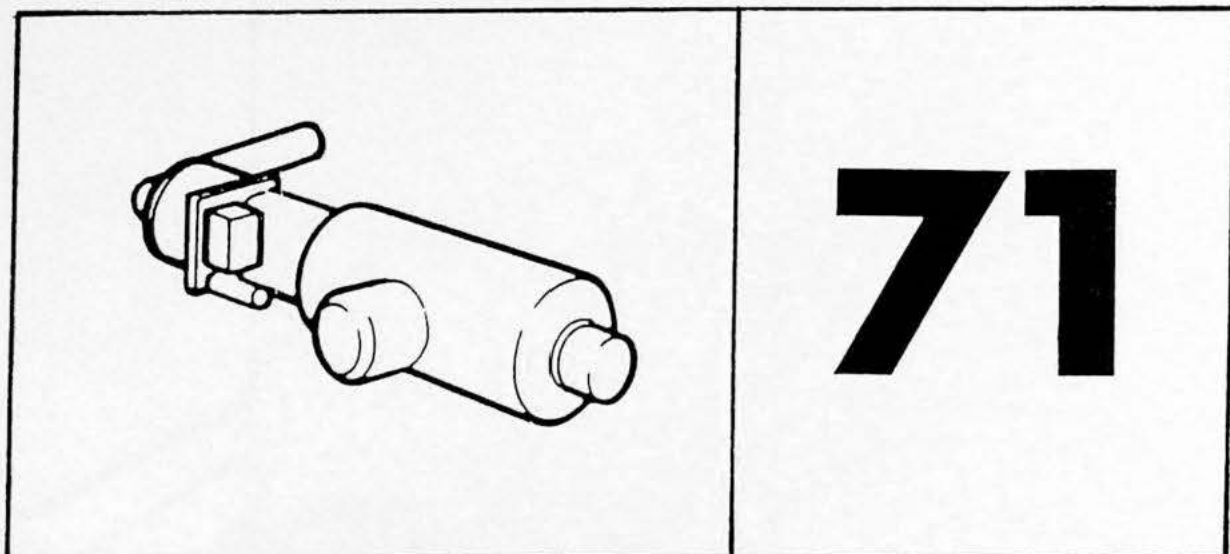
RIES

Grupp  
Group  
**32**  
Sida  
Page  
**63**

Pos Fig	Benämning	Description	Anmärkning Notes
1	UNDERGRUPP 71 Parkeringsvärmare .....	SUB GROUP 71 Parking heater .....	SEE 71 - 137

S	
R	
	4
	4
	4
	4
	4
	4
	4
	4
	4
	2

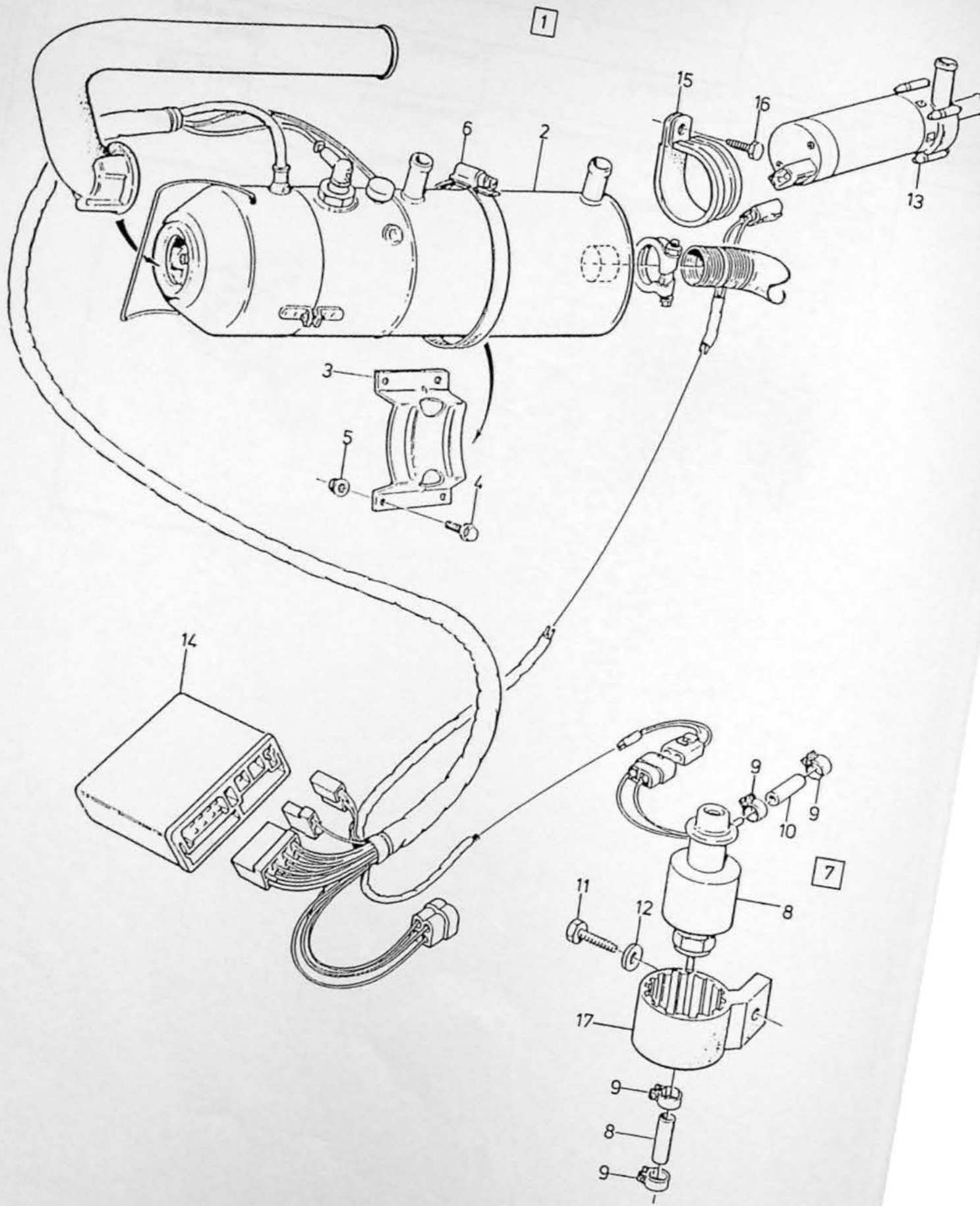
PARKERINGSVÄRMARE / PARKING HEATER



VOLVO PARTS  
1071 10052

A	B	C	D	E	P	S	UNDERGRUPP		SUB GROUP		Grupp	
							PARKERINGVÄRMARE		PARKING HEATER		Group	
											<b>71</b>	
											Sida	
											Page	
											<b>137</b>	
PPos	Artikel nr.	Antal / Quantity					P	S	Benämning	Description	Anmärkning	S
FFig	Part No.	A	B	C	D	E						
		-	-	-	-	-			Parkeringsvärmare	Parking heater	SEE 71 - 139	
		-	-	-	-	-			Parkeringsvärmare	Parking heater	SEE 71 - 141	

S	R
4	
4	
4	
4	
4	
4	
4	
4	
4	
4	
2	



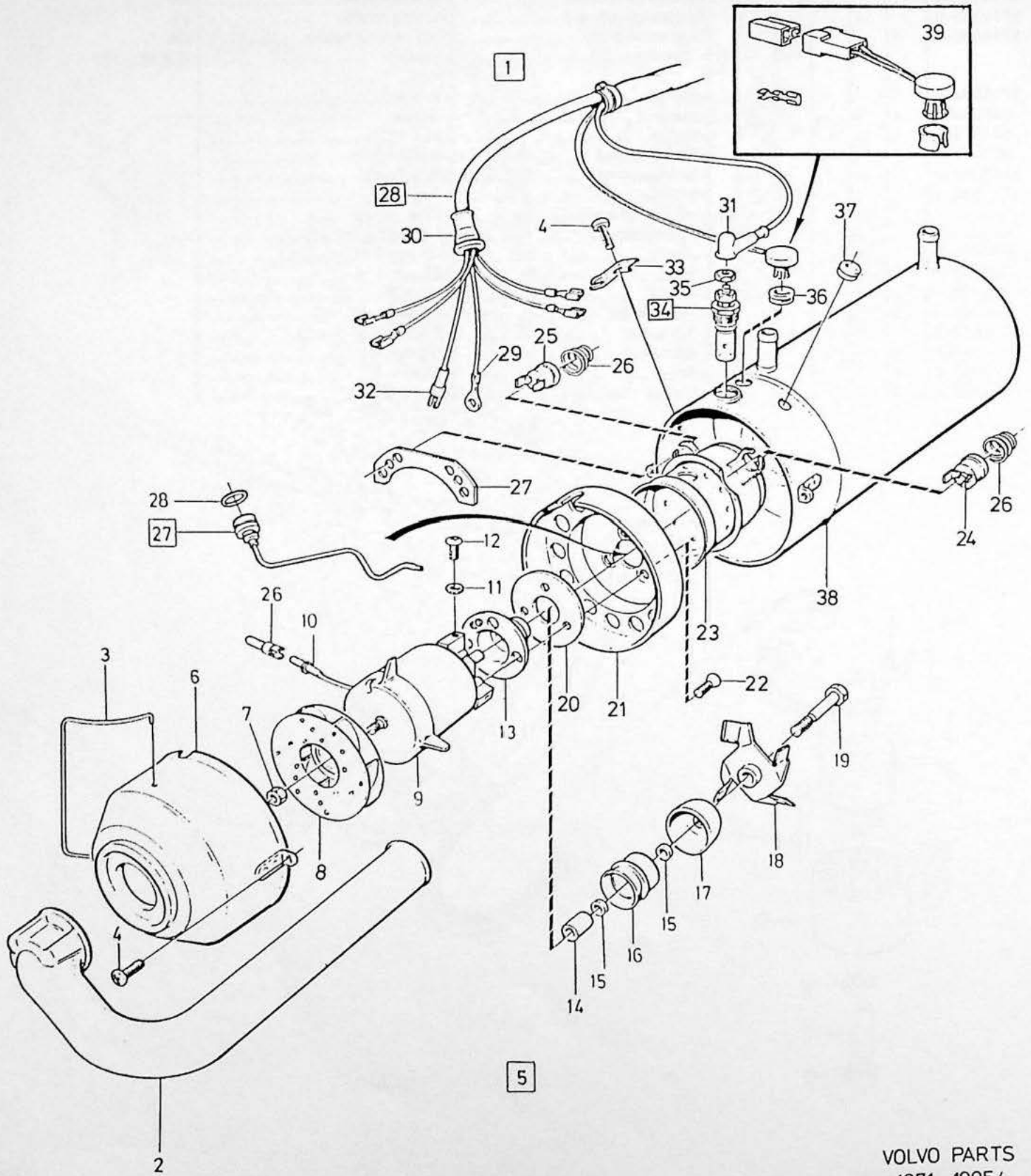
VOLVO PARTS  
1071 10053

A	091-B	PARKERINGSVÄRMARE SATS PARKING HEATER KIT	Grupp Group
B	091-D		71
C			Sida Page
D			139
E			

Grupp Group	32
Sida Page	63

FP FFig	Artikel nr. Part No.	Antal / Quantity					P S	Benämning Description	Anmärkning Notes	S R	
		A	B	C	D	E					
1	3714310-4	1	-	-	-	-	NS	Parkeringsvärmare .....	Parking heater .....	300	5
	3714315-3	-	1	-	-	-		Parkeringsvärmare .....	Parking heater .....	300	
	3714830-1	1	-	-	-	-		Bränsle värmare .....	Fuel parking heater .....	400	
2		-	-	-	-	-	• Värmare .....	• Heater .....	SEE 71 • 141		
3	3713994-6	1	1	-	-	-	• Konsol .....	• Bracket .....			
4	946544-4	4	4	-	-	-	• Skruv .....	• Screw .....			
5	949278-6	4	4	-	-	-	• Mutter .....	• Nut .....			
6	961676-4	1	1	-	-	-	• Slangklamma .....	• Hose clamp .....			
7	3713900-3	1	-	-	-	-	• Bränslepump .....	• Fuel pump .....			
	3713890-6	-	1	-	-	-	• Bränslepump .....	• Fuel pump .....			
8		-	-	-	-	-	•• Bränslepump .....	•• Fuel pump .....			
9	943469-7	4	4	-	-	-	•• Slangklamma .....	•• Hose clamp .....			
10	1266870-3	X	X	-	-	-	•• Slang .....	•• Hose .....			
11	968479-6	2	2	-	-	-	• Skruv .....	• Screw .....			
12	960139-4	2	2	-	-	-	• Bricka .....	• Washer .....			
13	3714779-0	1	1	-	-	-	• Vattenpump .....	• Water pump .....			
14	3714412-8	1	1	-	-	-	• Styrenhet .....	• Control unit .....			
15	952643-5	1	1	-	-	-	• Klämma .....	• Clamp .....			
16	190364-0	1	1	-	-	-	• Skruv .....	• Screw .....			
17	3714223-9	2	2	-	-	-	• Konsol .....	• Bracket .....			

S	R
4	4
4	4
4	4
4	4
4	4
4	4
4	4
4	4
4	4
2	2



A		PARKERINGSVÄRMARE	PARKING HEATER	Grupp
B				Group
C				<b>71</b>
D				Sida
E				Page
				141

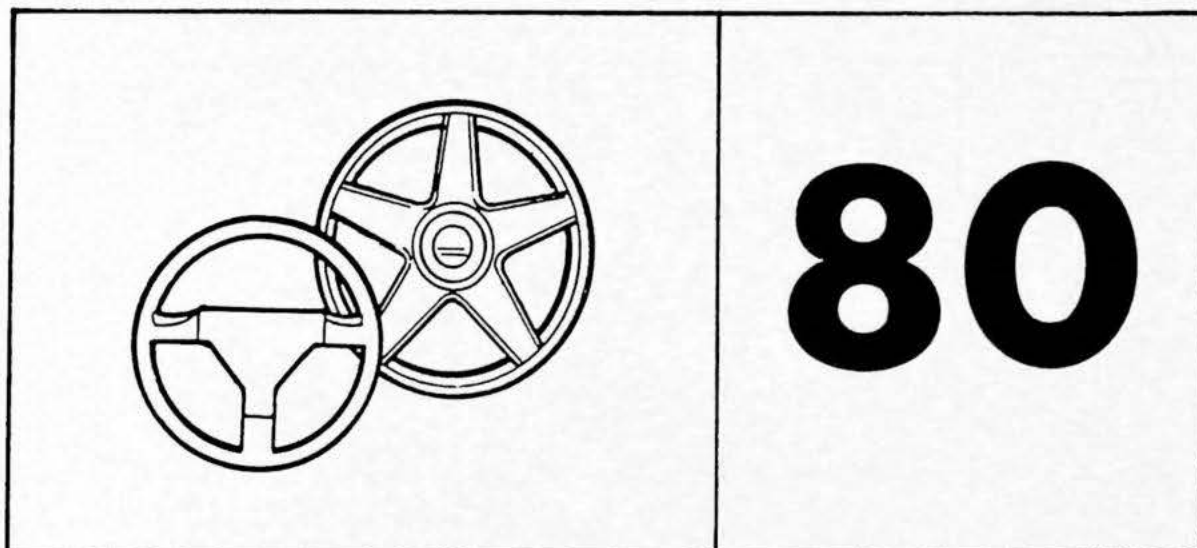
ip  
ip  
3  
e  
3

Pos Fig	Artikel nr. Part No.	Antal / Quantity					P S	Benämning	Description	Anmärkning Notes	S R
		A	B	C	D	E					
1	3714230-4	1	-	-	-	-		Värmare .....	Heater .....		
2	3716101-5	1	-	-	-	-		• Fläktinlopp .....	• Fan inlet .....		3
3	3716314-4	1	-	-	-	-		• Bygel .....	• Brace .....		2
4	949444-4	4	-	-	-	-		• Skruv .....	• Screw .....		
5		-	-	-	-	-	NS	• Brännarenhet .....	• Burner unit .....		
6	3714201-5	1	-	-	-	-		•• Fläktkåpa .....	•• Fan shroud .....		
7	3711687-8	1	-	-	-	-		•• Mutter .....	•• Nut .....		3
8	3716116-3	1	-	-	-	-		•• Fläkt .....	•• Fan .....		3
9	3714934-1	1	-	-	-	-	SP	•• Fläktmotor .....	•• Fan motor .....		
10	946077-5	1	-	-	-	-		•• Hylsisolator .....	•• Socket housing .....		
11	942603-2	3	-	-	-	-		•• Tandbricka .....	•• Toothed washer .....		
12	956059-0	3	-	-	-	-		•• Skruv .....	•• Screw .....		
13	3716109-8	1	-	-	-	-		•• Muff .....	•• Sleeve .....		3
14	3716340-9	1	-	-	-	-		•• Distanshylsa .....	•• Spacer sleeve .....		3
15	955891-7	2	-	-	-	-		•• Bricka .....	•• Washer .....		
16	3714334-4	1	-	-	-	-		•• Fuel nozzleher .....	•• Fuel nozzleher .....		
17	3716336-7	1	-	-	-	-		•• Ytterkopp .....	•• Outer cup .....		6
18	3713880-7	1	-	-	-	-		•• Turbulator .....	•• Turbulator .....		
19	3714229-6	1	-	-	-	-		•• Skruv .....	•• Screw .....		
20	3714212-2	1	-	-	-	-		•• Isoleringbricka .....	•• Insulating washer .....		
21	3714207-2	1	-	-	-	-		•• Lockhållare .....	•• Anchorage .....		
22	956163-0	3	-	-	-	-		•• Skruv .....	•• Screw .....		
23	3714210-6	1	-	-	-	-		•• Brännkammare .....	•• Combustion chamber .....		
24	3714218-9	1	-	-	-	-		•• Termostat .....	•• Thermostat .....	115C	
25	3714217-1	1	-	-	-	-		•• Termostat .....	•• Thermostat .....	90C	
26	3713854-2	2	-	-	-	-		•• Fjäder .....	•• Spring .....		
27	3714078-7	1	-	-	-	-		•• Bricka .....	•• Washer .....		
28	3714219-7	1	-	-	-	-		•• Kabelknippe .....	•• Cable harness .....		
29	946038-7	1	-	-	-	-		••• Ledningssko .....	••• Cable terminal .....		
30	3714232-0	1	-	-	-	-		••• Gummihatt .....	••• Grommet .....		
31	418120-2	1	-	-	-	-		••• Gummiplugg .....	••• Rubber cap .....		
32	946076-7	1	-	-	-	-		••• Stiftisolator .....	••• Pin housing .....		
33	3714224-7	1	-	-	-	-		• Lockhållare .....	• Anchorage .....		
34	3714076-1	1	-	-	-	-		• Glödstick .....	• Glow plug .....		
35	955780-2	1	-	-	-	-		•• Mutter .....	•• Nut .....		
36	3714208-0	1	-	-	-	-		• Bussning .....	• Bushing .....		
37	941266-9	1	-	-	-	-		• Tätningsplugg .....	• Sealing plug .....		
38		-	-	-	-	-	NS	• Värmeväxlare .....	• Heat exchanger .....		
39	3714122-3	1	-	-	-	-		Flamvakt .....	Flame indicator .....		

S  
R  
4  
4  
4  
4  
4  
4  
4  
4  
4  
4  
2



KAROSS OCH INREDNING / BODY AND INTERIOR



ES

P  
P

1  
3  
3

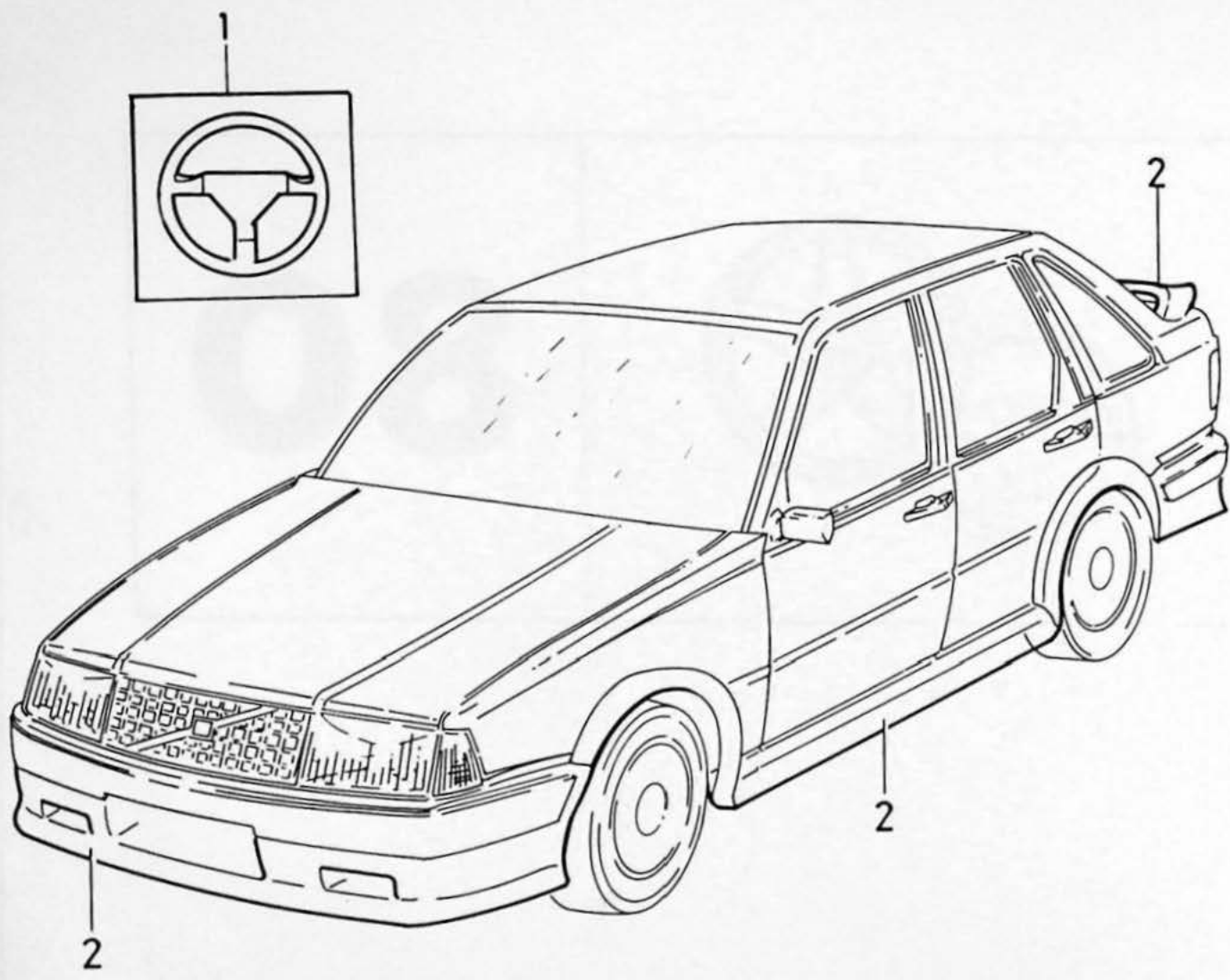
S  
R

4  
4  
4  
4  
4  
4  
4  
4  
4  
4  
2

VOLVO PARTS  
1080-10057

VOLVO PARTS  
1080 10057

RIGHT-DRIVE CAR - 21100710 HCU 80000



VOLVO PARTS  
1080-10058

GRUPP INDEX  
KAROSS OCH INREDNING

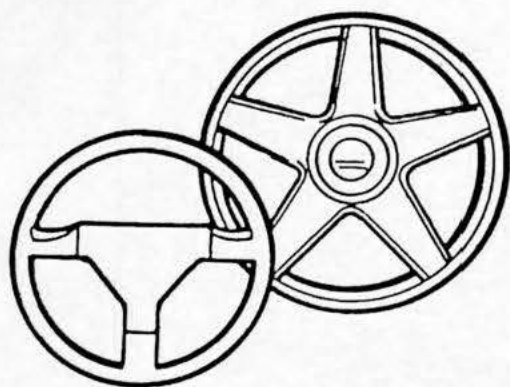
GROUP INDEX  
BODY AND INTERIOR

Grupp  
Group  
**80**  
Sida  
Page  
145

Pos Fig	Benämning	Description	Anmärkning Notes
1	UNDERGRUPP 81 Inredning .....	SUB GROUP 81 Interior trim .....	SEE 81 • 147
2	UNDERGRUPP 82 Kaross .....	SUB GROUP 82 Body .....	SEE 82 • 155

3  
3  
7  
4  
4  
4  
4  
4  
4  
4  
4  
4  
4  
2

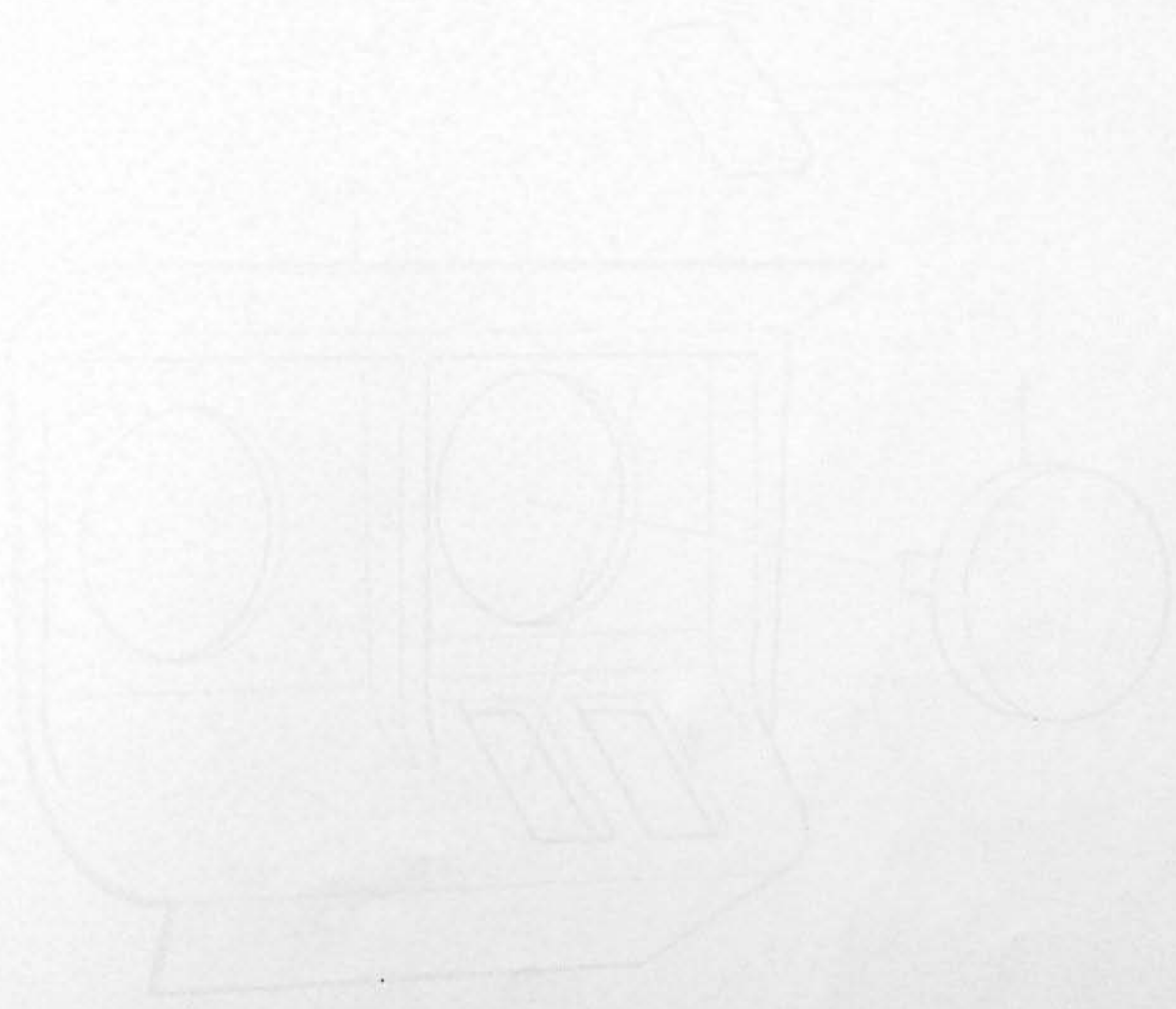
INREDNING /INTERIOR TRIM



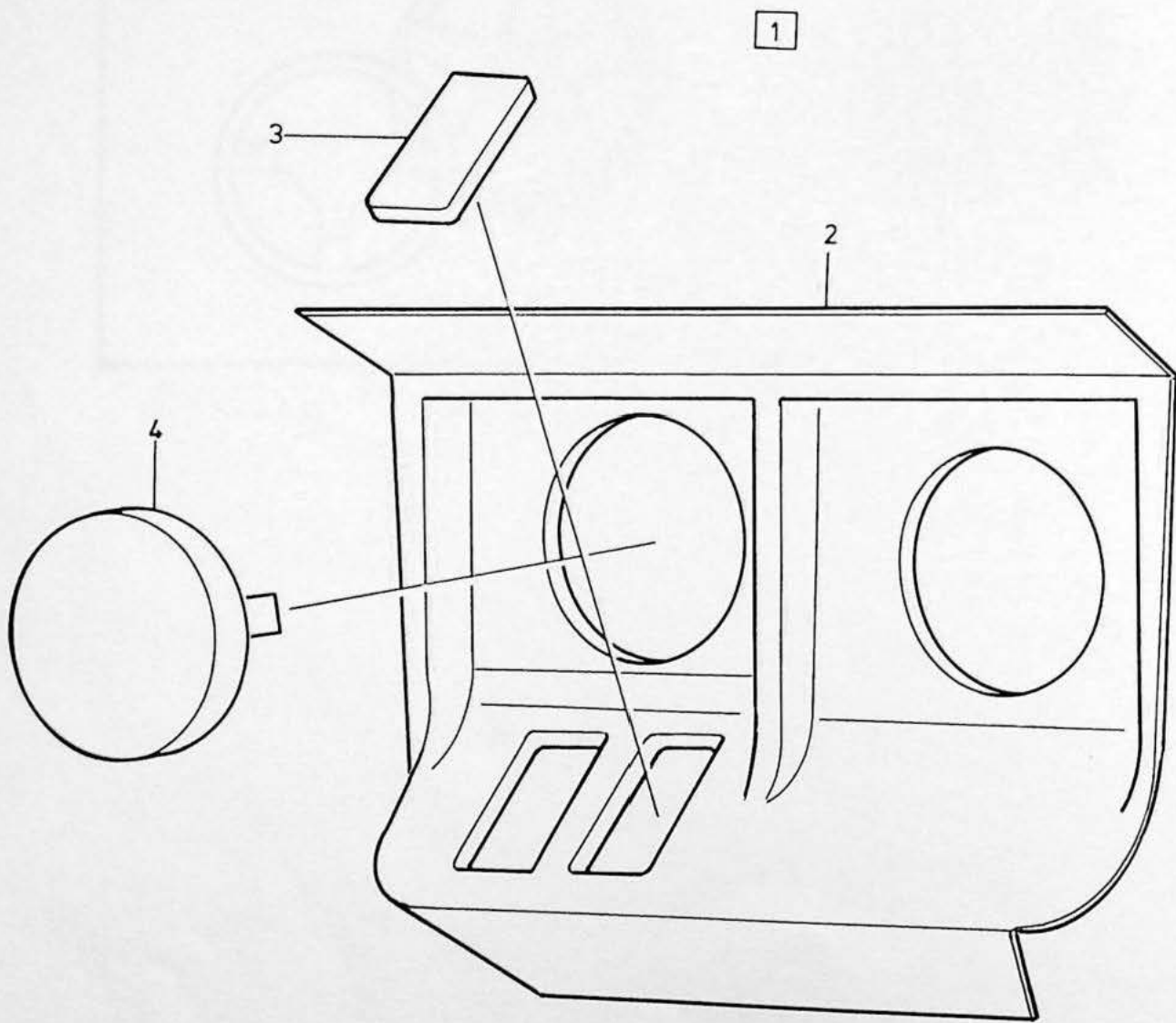
**81**

A			UNDERGRUPP		SUB GROUP		Grupp
B			INREDNING		INTERIOR TRIM		Group
C							<b>81</b>
D							Sida
E							Page
							<b>147</b>

Pos Fig	Artikel nr. Part No.	Antal / Quantity					P S	Benämning	Description	Anmärkning Notes	S R
		A	B	C	D	E					
		-	-	-	-	-		Panelsatser .....	Panel kits .....	SEE 81 • 149	
		-	-	-	-	-		Instrumentering .....	Instrumentation .....	SEE 81 • 151	
		-	-	-	-	-		GT-ratt .....	GT-steering wheel .....	SEE 81 • 153	



S  
R  
4  
4  
4  
4  
4  
4  
4  
4  
4  
2



VOLVO PARTS  
1081 10065

A		PANELSATSER	PANEL KITS	Grupp
B				Group
C				<b>81</b>
D				Sida
E				Page
				149

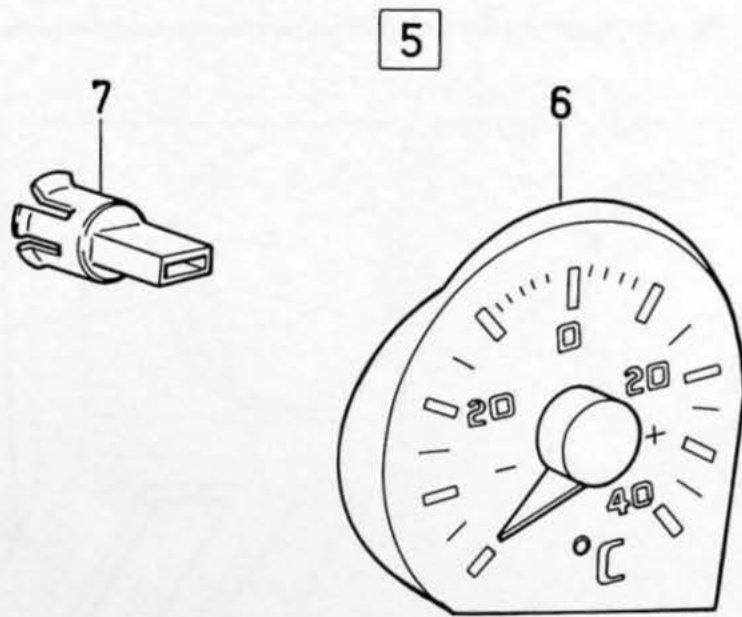
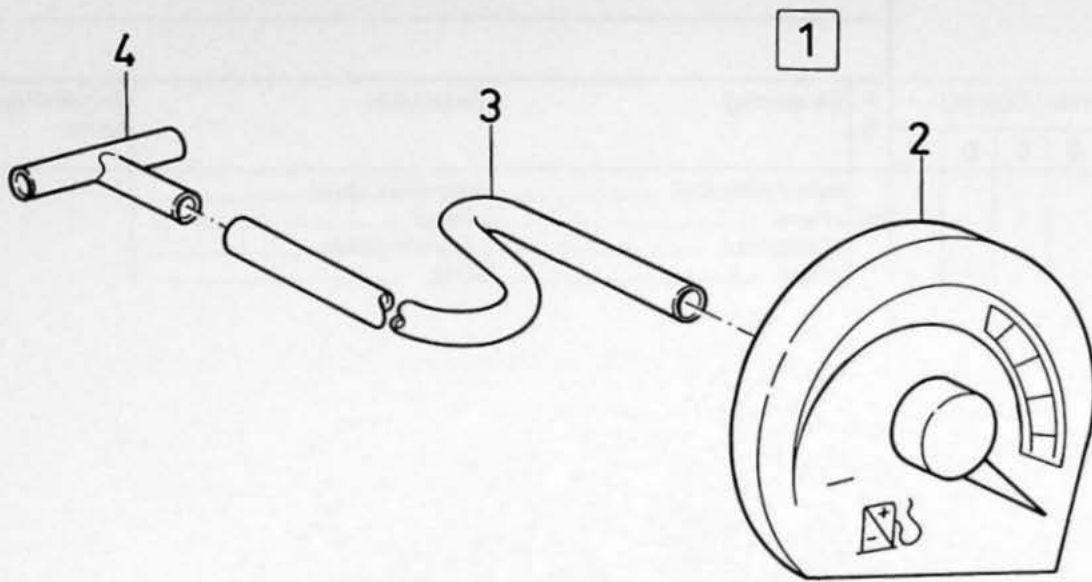
pp  
up  
2  
a  
je  
3

Pos Fig	Artikel nr. Part No.	Antal / Quantity					P S	Benämning	Description	Anmärkning Notes	S R
		A	B	C	D	E					
1	3340010-2	1	-	-	-	-	NS	Instrumentpanel .....	Instrument panel .....		
2		-	-	-	-	-		• Panel .....	• Panel .....		
3	1210690-2	1	-	-	-	-		• Täckplatta .....	• Covering plate .....		
4	1308472-8	1	-	-	-	-		• Kåpa .....	• Cap .....		

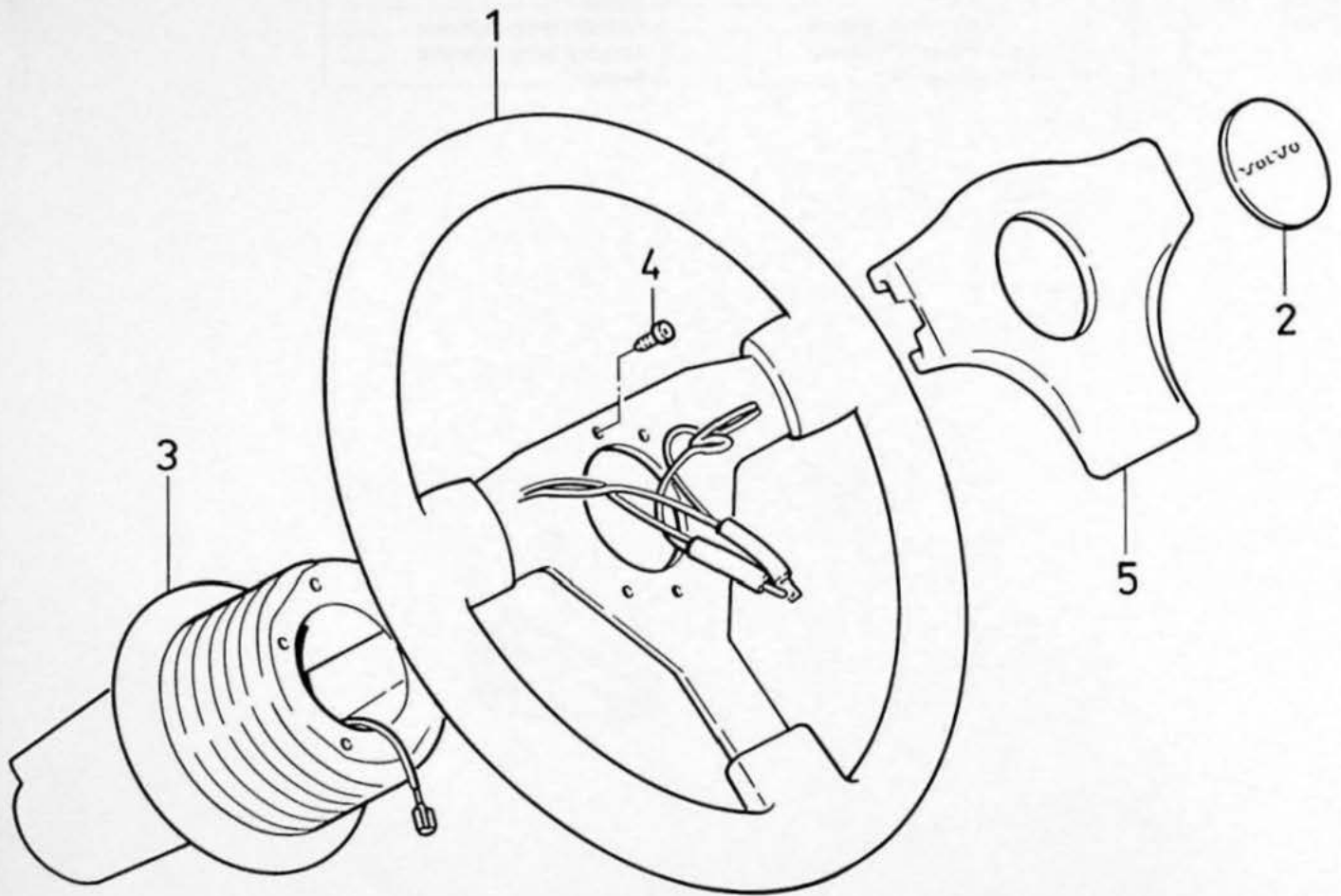
S  
R  
4  
4  
4  
4  
4  
4  
4  
4  
4  
4  
2



VOLVO - PARTS  
33081 - 13086







VOLVO PARTS  
1081 - 10068

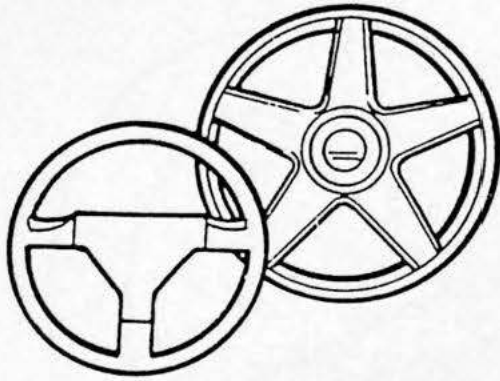
A		GT-RATT	GT-STEERING WHEEL	Grupp Group
B				<b>81</b>
C				Sida Page
D				153
E				300

Pos Fig	Artikel nr. Part No.	Antal / Quantity					P S	Benämning	Description	Anmärkning Notes	S R
		A	B	C	D	E					
1	3340034-2	1	-	-	-	-		Ratt .....	Steering wheel .....		2
2	3340261-1	1	-	-	-	-		• Signalknapp .....	• Horn button .....		
3	3212517-1	1	-	-	-	-		• Nav .....	• Hub .....		
4	-	-	-	-	-	-	NS	• Skruv .....	• Screw .....		
5	-	-	-	-	-	-	NS	• Dyna .....	• Cushion .....		

★  
★  
★

S  
R  
4  
4  
4  
4  
4  
4  
4  
4  
4  
4  
2

KAROSS /BODY

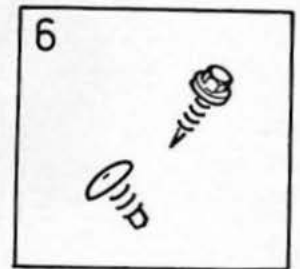
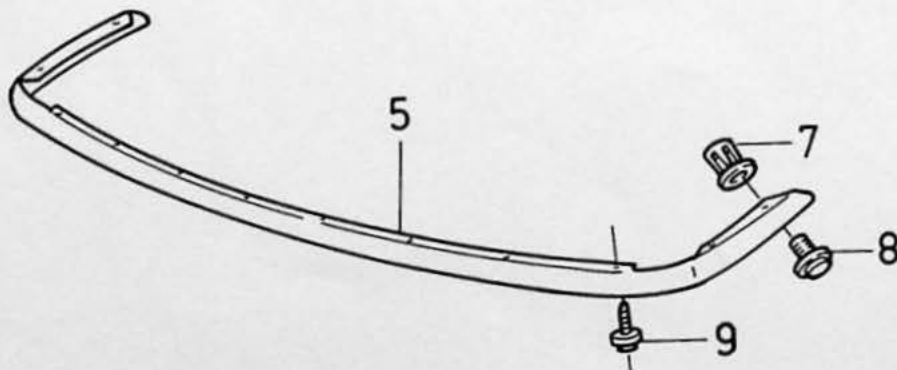
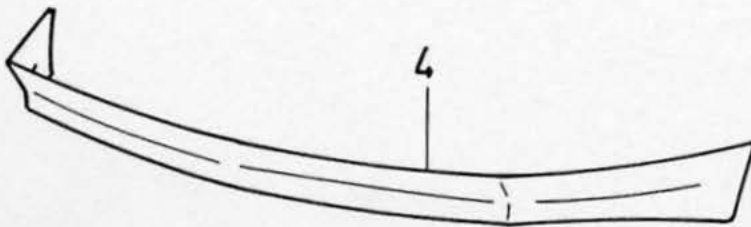
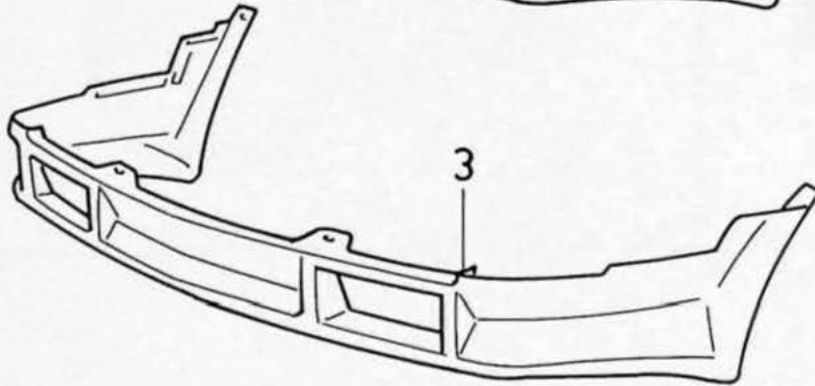
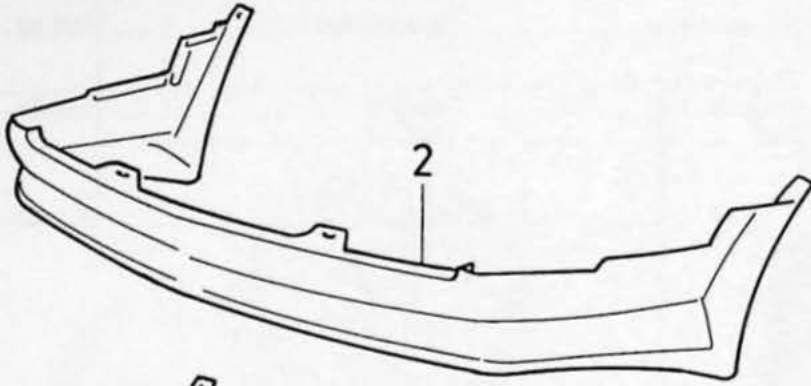
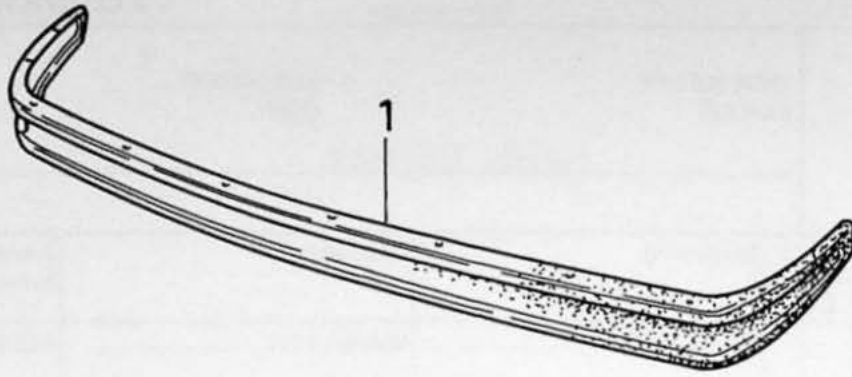


**82**

VOLVO PARTS  
1082 10059

<b>A</b>		UNDERGRUPP KAROSS	SUB GROUP BODY	Grupp Group
<b>B</b>				<b>82</b>
<b>C</b>				Sida Page
<b>D</b>				155
<b>E</b>				

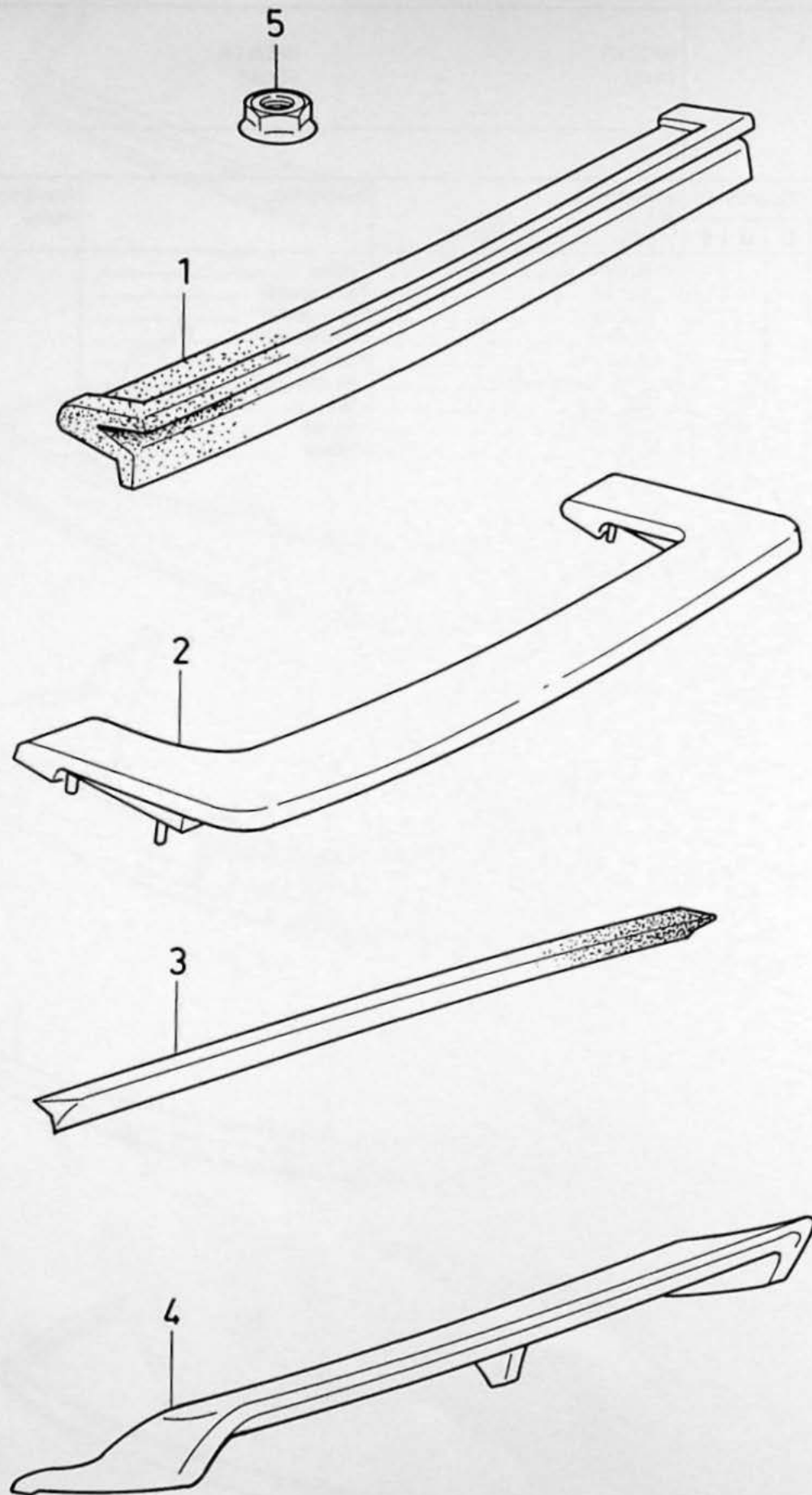
Pos Fig	Artikel nr. Part No.	Antal / Quantity					P S	Benämning	Description	Anmärkning Notes	S R
		A	B	C	D	E					
		-	-	-	-	-		Spoilers fram .....	Spoilers front .....	SEE 82 • 157	
		-	-	-	-	-		Spoilers bakre .....	Spoilers rear .....	SEE 82 • 159	
		-	-	-	-	-		Body kit .....	Body kit .....	SEE 82 • 161	
		-	-	-	-	-		300 .....	300 .....		
		-	-	-	-	-		Body kit .....	Body kit .....	SEE 82 • 163	
		-	-	-	-	-		440 .....	440 .....		



VOLVO PARTS  
1082-10060

<b>A</b>	300, '76-'81	SPOILER FRAM	SPOILER FRONT	Grupp Group
<b>B</b>	300, '82-'85			<b>82</b>
<b>C</b>	300, -'85			Sida Page
<b>D</b>	300			157
<b>E</b>	480			

Pos Fig	Artikel nr. Part No.	Antal / Quantity					P S	Benämning	Description	Anmärkning Notes	S R
		A	B	C	D	E					
★ 1	284523-8	1	-	-	-	-		Spoiler .....	Spoiler .....		
★ 2	3340205-8	-	1	-	-	-		Spoiler .....	Front spoiler .....		2
★ 3	3340152-2	-	-	1	-	-		Spoiler .....	Front spoiler .....		
4	3340230-6	-	-	-	1	-		Spoiler .....	Front spoiler .....		2
5	3436511-4	-	-	-	-	1		Spoiler .....	Front spoiler .....		
6		-	-	-	-	-	NS	• Monteringssats .....	• Mounting kit .....		
7	3273639-9	-	-	-	-	2		• Mutter .....	• Nut .....		2
8	3121591-6	-	-	-	-	2		• Skruv .....	• Screw .....		2
9	3120941-4	-	-	-	-	4		• Skruv .....	• Screw .....		2

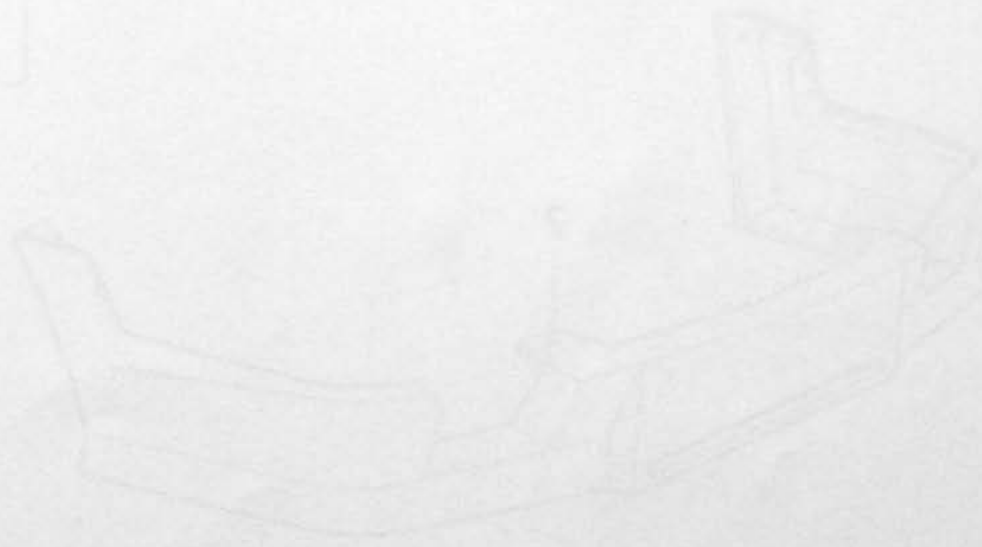


VOLVO PARTS  
1082-10061

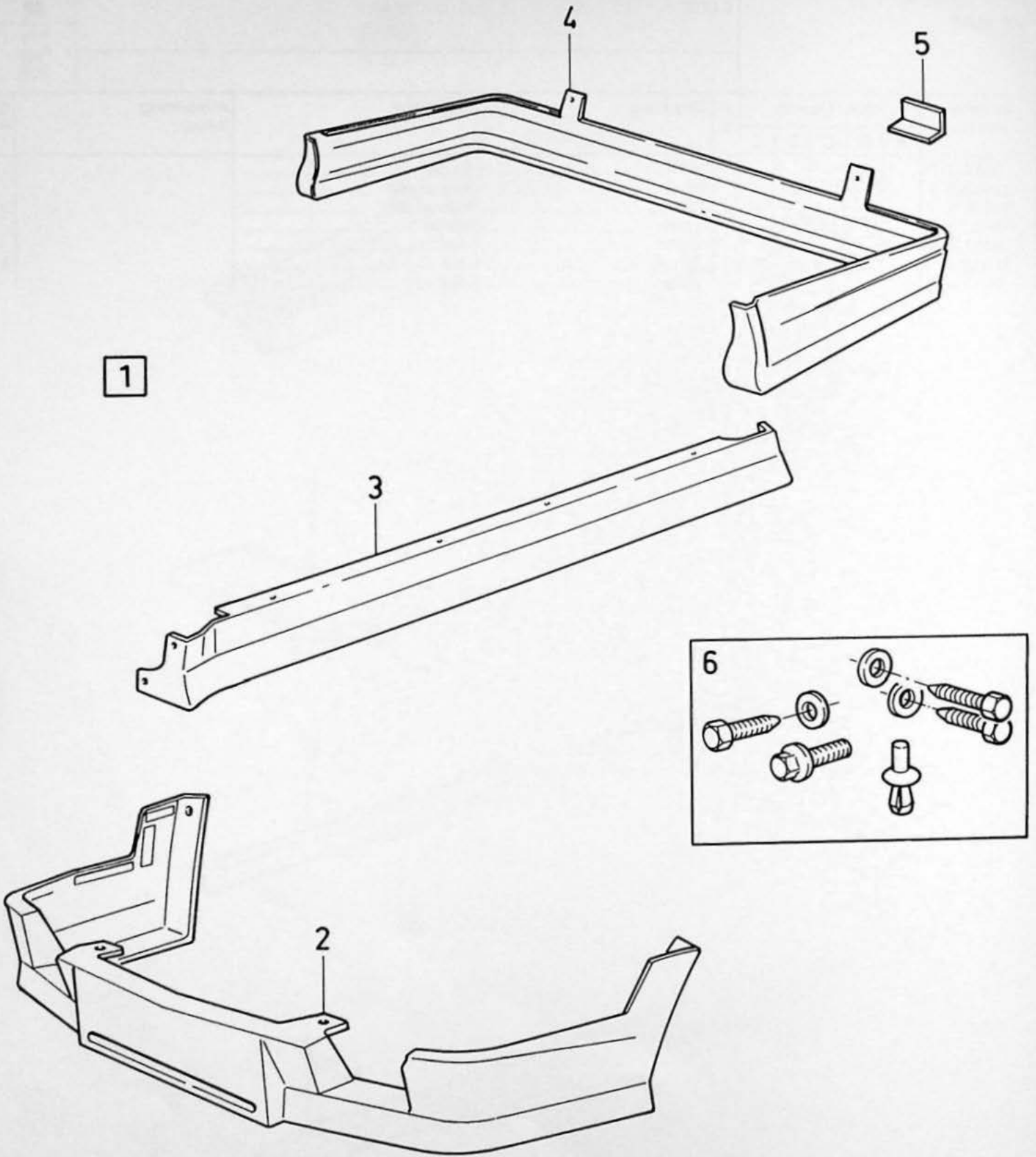
<b>A</b>	300, 3/5DRS, -'85	SPOILER BAKRE	SPOILER REAR	Grupp Group	
<b>B</b>	300, 3/5DRS, '85-			<b>82</b>	
<b>C</b>	300, 4DRS				
<b>D</b>	440				Sida Page
<b>E</b>					159

Pos Fig	Artikel nr. Part No.	Antal / Quantity					P S	Benämning	Description	Anmärkning Notes	S R
		A	B	C	D	E					
1	284707-7	1	-	-	-	-		Spoiler .....	Spoiler .....		
2	3340229-8	-	1	-	-	-		Spoiler .....	Rear spoiler .....		
3	3340219-9	-	-	1	-	-		Spoiler .....	Rear spoiler .....		2
4	3340255-3	-	-	-	1	-		Spoiler .....	Spoiler .....		
5	949278-6	4	-	-	-	-		• Mutter .....	• Nut .....		
	3120599-0	-	4	4	-	-		• Mutter .....	• Nut .....		2
	963105-2	-	-	-	5	-		• Mutter .....	• Nut .....		

S  
R  
4  
4  
4  
4  
4  
4  
4  
4  
2



VOLVO PARTS  
1983-1985

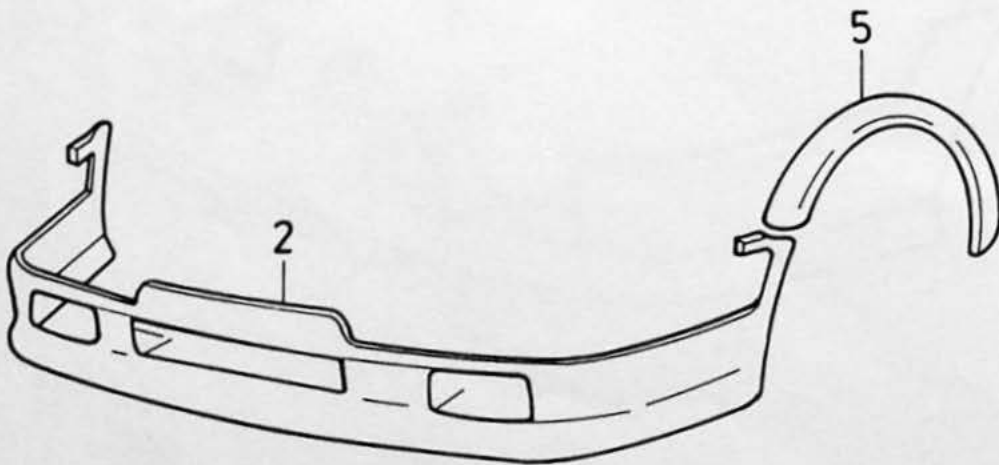
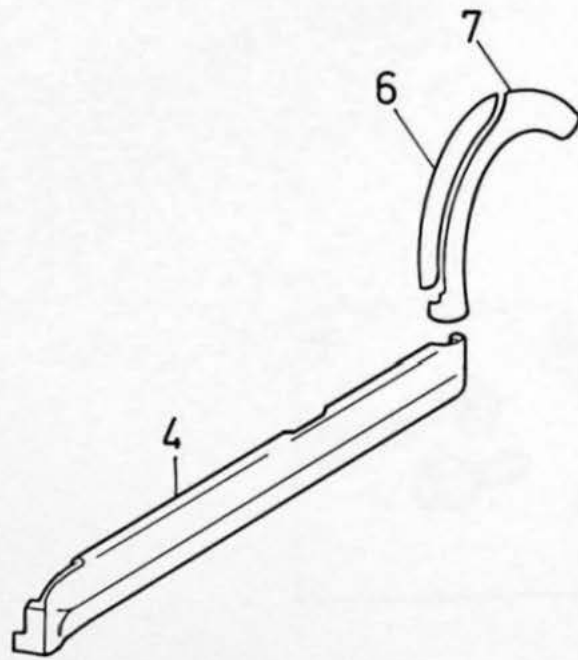
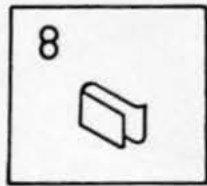
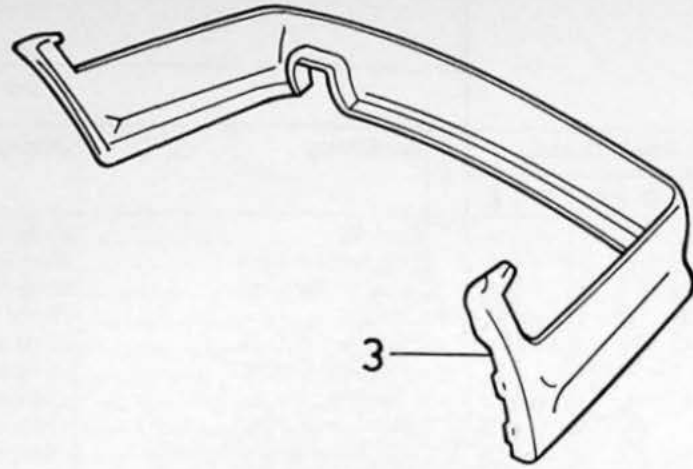


VOLVO PARTS  
1082-10062

<b>A</b>	3DRS	BODY KIT	BODY-KIT	Grupp Group <b>82</b>	
<b>B</b>	4DRS				
<b>C</b>	5DRS				
<b>D</b>				300 1986-	Sida Page <b>161</b>
<b>E</b>					

Pos Fig	Artikel nr. Part No.	Antal / Quantity					P S	Benämning	Description	Anmärkning Notes	S R
		A	B	C	D	E					
★	1	3212755-7	1	-	-	-	-	Body kit .....	Body kit .....		4
★		3211848-1	-	1	-	-	-	Body kit 360 4-drs .....	Body kit 360 4-drs .....		
★		3211849-9	-	-	1	-	-	Body kit 360 5-drs .....	Body kit 360 5-drs .....		
★	2	3211850-7	1	1	1	-	-	• Spoiler .....	• Front spoiler .....		
★	3	3212756-5	1	-	-	-	-	• Sidokjol, v .....	• Side skirt, l.h. ....		6
★		3211856-4	-	1	1	-	-	• Sidokjol, v 4-drs .....	• Side skirt, l.h. 4-drs .....		
★		3212757-3	1	-	-	-	-	• Sidokjol, h .....	• Side skirt, r.h. ....		6
★		3211857-2	-	1	1	-	-	• Sidokjol, h 4-drs .....	• Side skirt, r.h. 4-drs .....		
★	4	3211853-1	1	-	1	-	-	• Bakre vindavvisare 5-drs .....	• Rear skirt 5-drs .....		
★		3211852-3	-	1	-	-	-	• Bakre vindavvisare 4-drs .....	• Rear skirt 4-drs .....		
★	5	3343020-8	1	1	1	-	-	• Kåpa .....	• Cover .....		
★	6	3435345-8	1	1	1	-	-	• Monteringssats .....	• Mounting kit .....		

1



VOLVO PARTS  
1082-10063

<b>A</b>		BODY KIT	BODY-KIT	Grupp
<b>B</b>				Group
<b>C</b>				<b>82</b>
<b>D</b>				Sida
<b>E</b>				Page
440				<b>163</b>

Pos Fig	Artikel nr. Part No.	Antal / Quantity					P S	Benämning	Description	Anmärkning Notes	S R
		A	B	C	D	E					
★ 1	3450484-5	1	-	-	-	-		Bodykit .....	Bodykit .....		4
★ 2	3451241-8	1	-	-	-	-		• Spoiler .....	• Spoiler .....		4
★ 3	3451243-4	1	-	-	-	-		• Sidokjol bakre .....	• Rear skirt .....		4
★ 4	3451244-2	1	-	-	-	-		• Sidokjol, v .....	• Side skirt, l.h. ....		4
★ 5	3451245-9	1	-	-	-	-		• Sidokjol, h .....	• Side skirt, r.h. ....		4
★ 6	3451246-7	1	-	-	-	-		• Skärmutbredare .....	• Wheel arch .....		4
★ 7	3451247-5	1	-	-	-	-		• Skärmutbredare .....	• Wheel arch .....		4
★ 8	3451250-9	1	-	-	-	-		• Skärmutbredare .....	• Wheel arch .....		4
★ 9	3451251-7	1	-	-	-	-		• Skärmutbredare .....	• Wheel arch .....		4
★ 10	3451248-3	1	-	-	-	-		• Skärmutbredare .....	• Wheel arch .....		4
★ 11	3451249-1	1	-	-	-	-		• Skärmutbredare .....	• Wheel arch .....		4
★ 12	3344212-0	1	-	-	-	-		• Klamma .....	• Flange clamps .....		2