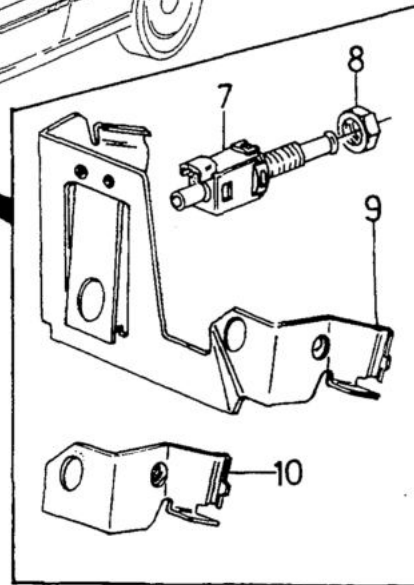
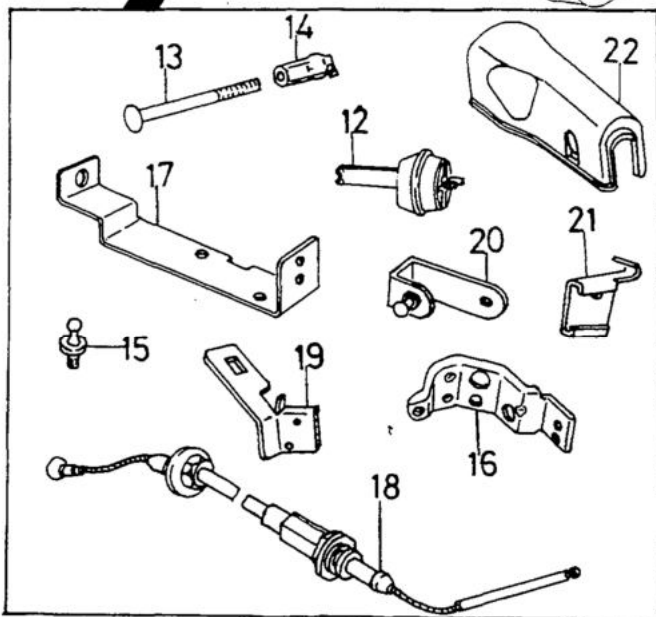
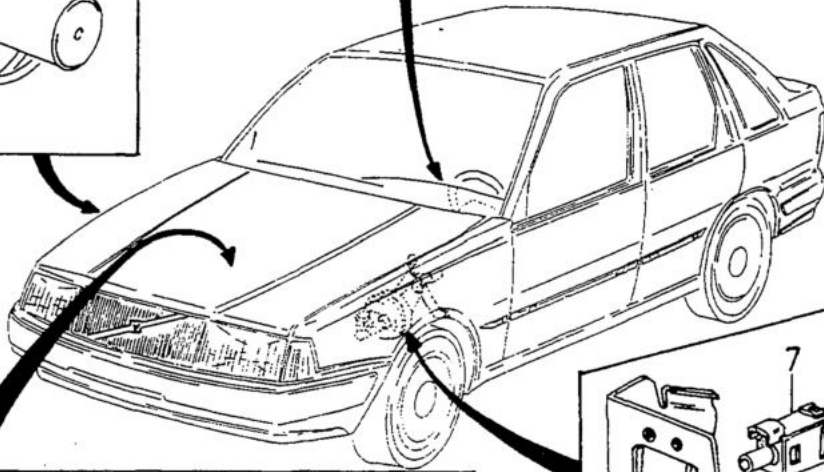
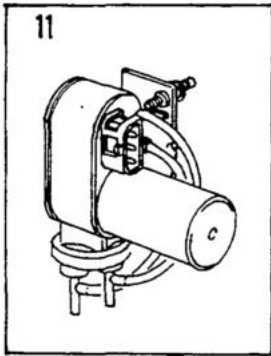
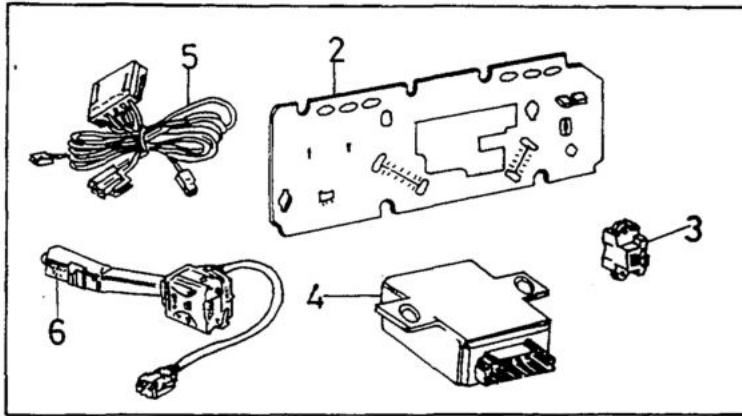


1



VOLVO-PARTS  
1027-19839

A							CRUISE CONTROL		KONSTANTFARTHÅLLARE		Group		
	B									27			
		C									Page		
			D									Sida	
				E									301
Fig	Part No. Artikel nr	Quantity / Antal					P S	Description	Benämning	Notes Anmärkning	S R		
		A	B	C	D	E							
1		-	-	-	-	-	NS	Cruise control set .....	Konstantfarthållare sats .....	EXC CARB, CVT CH 185081-			
2	3345013-1	1	-	-	-	-		• Wiring plate .....	• Ledningsplatta .....	1) (3344812)	3		
	3345014-9	1	-	-	-	-		• Wiring plate .....	• Ledningsplatta .....	2) (3344811)	3		
3	3344671-7	1	-	-	-	-		• Sensor .....	• Givare .....	1)	3		
☆ 4	3464465-8	1	-	-	-	-		• Control unit .....	• Automatikenhet .....	3)	6		
☆ 4	3464466-6	1	-	-	-	-		• Control unit .....	• Automatikenhet .....	1)	6		
5	3464565-5	1	-	-	-	-		• Cable harness .....	• Ledningsmatta .....	3) L.H.D	6		
	3464566-3	1	-	-	-	-		• Cable harness .....	• Ledningsmatta .....	1) L.H.D	6		
	3465497-0	1	-	-	-	-		• Cable harness .....	• Ledningsmatta .....	3) R.H.D	6		
	3464726-3	1	-	-	-	-		• Cable harness .....	• Ledningsmatta .....	1) R.H.D	6		
6	3402175-8	1	-	-	-	-		• Switch .....	• Strömställare .....		2		
7	3412766-2	2	-	-	-	-		• Air vent valve .....	• Avluftningsventil .....		3		
8	3121192-3	2	-	-	-	-		• Nut .....	• Mutter .....		2		
☆ 9	3464903-8	1	-	-	-	-		• Bracket .....	• Bärjärn .....	L.H.D, MAN.TRANS	6		
☆ 9	3467524-9	1	-	-	-	-		• Bracket .....	• Bärjärn .....	R.H.D, MAN.TRANS	6		
10	3464904-6	1	-	-	-	-		• Bracket .....	• Bärjärn .....	L.H.D, AUTO.TRANS	6		
	3467523-1	1	-	-	-	-		• Bracket .....	• Bärjärn .....	R.H.D, AUTO.TRANS	6		
11	3412773-8	1	-	-	-	-		• Vacuum pump .....	• Vakuumpump .....		4		
☆ 12	3464246-2	1	-	-	-	-		• Vacuum valve .....	• Vakuumentil .....		6		
13	3470486-6	1	-	-	-	-		• Rod .....	• Stång .....	LG 55 mm	6		
☆ 13	3465631-4	1	-	-	-	-		• Rod .....	• Stång .....	LG 111 mm	6		
☆ 14	3464568-9	1	-	-	-	-		• Link .....	• Länk .....		6		
15	3121048-7	1	-	-	-	-		• Ball socket .....	• Kulskål .....		3		
☆ 16	3468366-4	1	-	-	-	-		• Bracket .....	• Bärjärn .....	EXC B18U,B20F	6		
	3470192-0	1	-	-	-	-		• Bracket .....	• Bärjärn .....	B20F	6		
☆ 17	3467356-6	1	-	-	-	-		• Bracket .....	• Bärjärn .....	B18U	6		
☆ 18	3467694-0	1	-	-	-	-		• Throttle control .....	• Gasreglage .....		6		
☆ 19	3467533-0	1	-	-	-	-		• Bracket .....	• Bärjärn .....		6		
☆ 20	3467534-8	1	-	-	-	-		• Bracket .....	• Bärjärn .....		6		
☆ 21	3468492-8	1	-	-	-	-		• Bracket .....	• Bärjärn .....		6		
☆ 22	3468493-6	1	-	-	-	-		• Cap .....	• Överfall .....	B18U	6		

1) Mech. speedometer / Mek. hastighetsmätare

2) With airbag. / Med airbag.

3) Electric speedometer / El. hastighetsmätare