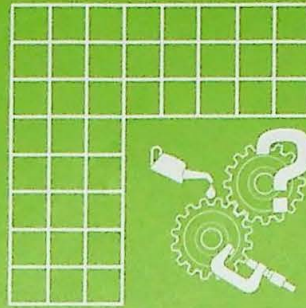


Service Bulletin

Lokaliseren van storingen

Reparatie

Onderhoud



HOOFDGROEP	GROEP	NO
6	60	1

DATUM
September 1987

BETR.
Achteras

480

Dit Service Bulletin is een aanvulling op onderstaande Servicehandboeken Reparatie en onderhoud :

Hoofdgroep 6 Wielophanging en stuurinrichting 480, 1986-19..

Hoofdgroep 0 (03) Specificaties 480, 1986-19..

XX

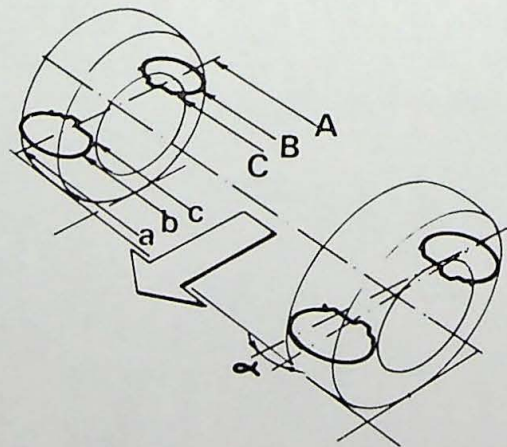
Toespoor achteras

Vanaf chassisnummer 510750 is de 480 voorzien van een achteras met een toespoor. Hierdoor wordt een verfijning van het weggedrag verkregen zoals b.v. tijdens het afremmen in bochten.

Het toespoor van de achteras is niet instelbaar.

Onderstaande waarden zijn dus alleen ter informatie.

Toespoor (toe - in)



40 139

	A - a	B - b	C - c
Achter (mm)	3 - 5	2,5 - 4,5	2,0 - 4,0