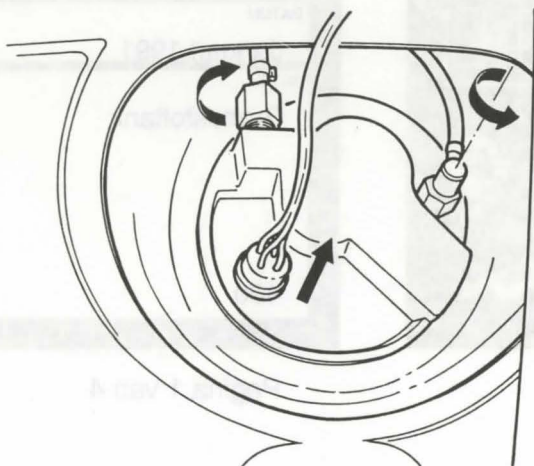


A3

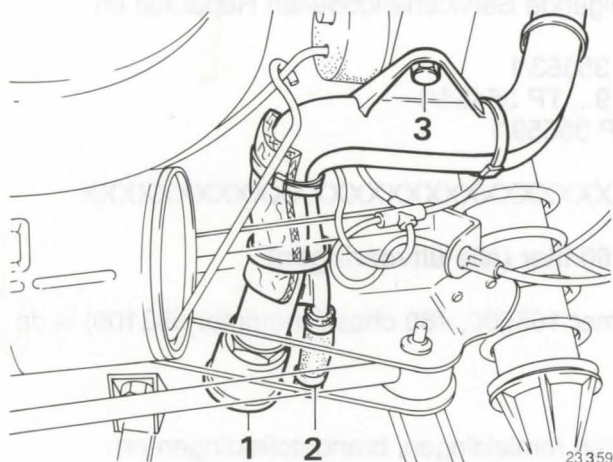


23 072

Aansluitingen van het tankelement losnemen

- de massakabel aan de accu
- de zitting van de achterbank
- de afdekplaat
- de steker van het tankelement
- de slangwartels.

A4



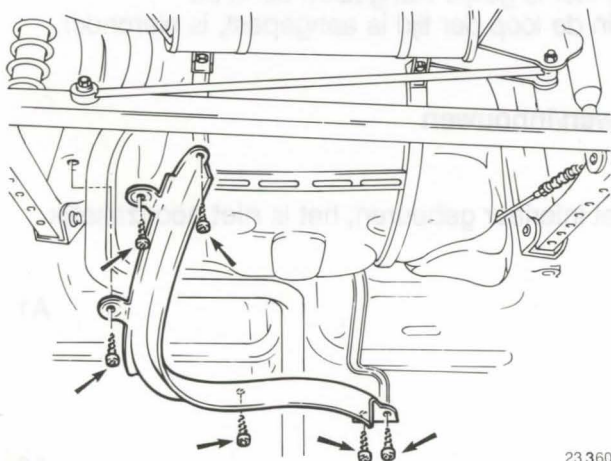
23 359

Vultuit en ontluchtingsslang losnemen van de brandstoftank

Verwijder:

- de wartelmoer (1) van de vultuit aan de tank
- de ontluchtingsslang (2) van de tank
- de parker (3) van de vultuit.

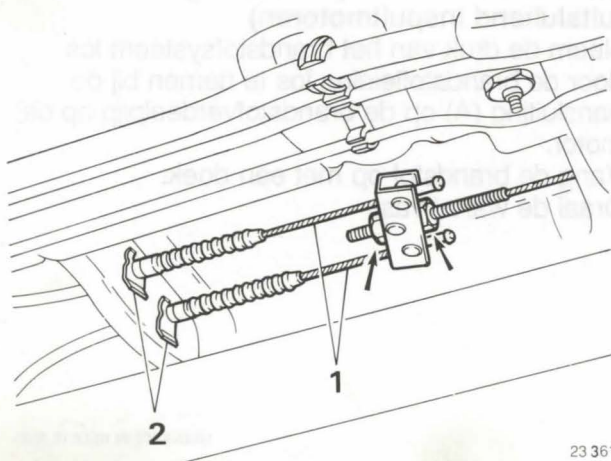
A5



23 360

Hitteschild verwijderen

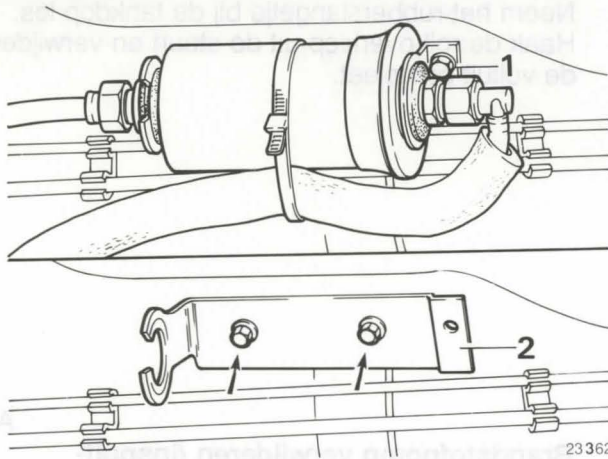
A6



23 361

Handremkabels losnemen

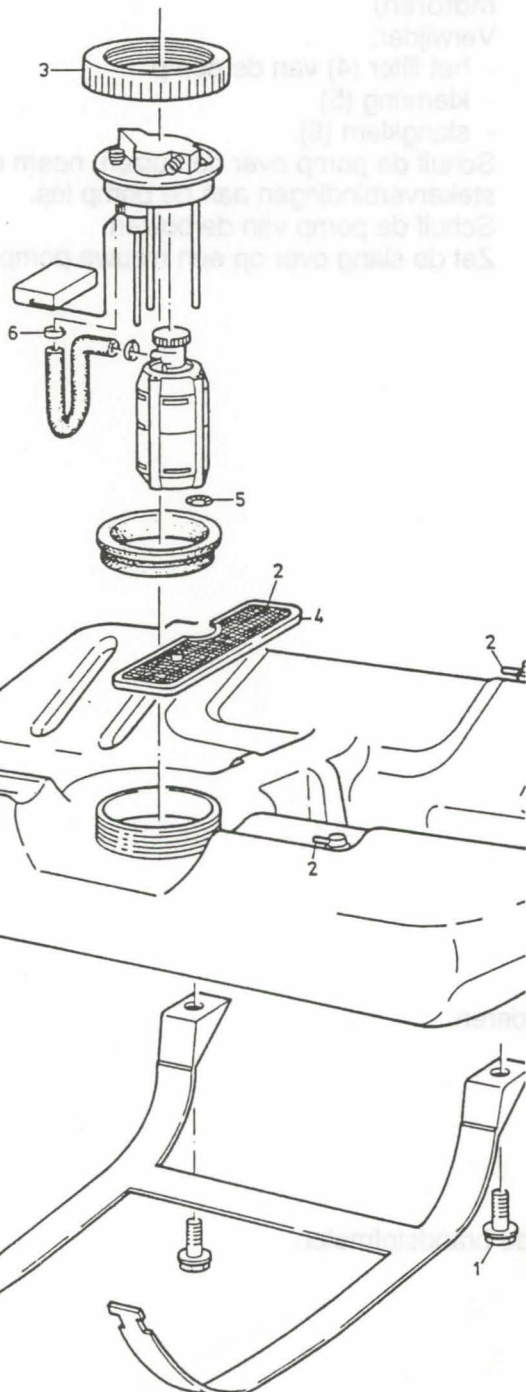
Draai het handrem-stelmechanisme los totdat de kabels (1) uitgehaakt kunnen worden. Haal de clips (2) los en leg de handremkabels opzij.



A7

Brandstoffilter verwijderen (uitsluitend 60 liter tank)

Knip de klemband door.
Draai boutje (1) los en neem het brandstoffilter uit de steun.
Verwijder de steun (2).



A8

Brandstoftank uitnemen

Belangrijk: Draag een veiligheidsbril!

Ondersteun de tank met een bok.
Verwijder de twee bouten (1) en haak de tankbanden aan de voorzijde los.
Laat de tank aan de voorzijde zakken en wrik tegelijkertijd de vultuit uit de tank.
Maak de vier ontluchtingslangen (2) los en verwijder de tank.

A9

Tankelement (met brandstofpomp) verwijderen

Opmerking: het verwijderen van tankelement (met brandstofpomp) kan ook vanuit het interieur gebeuren; het is niet noodzakelijk de tank uit te bouwen. Voer dan eerst handelingen A2 en A3 uit.

Draai de wartel (3) los en neem het tankelement (met brandstofpomp) uit de tank.

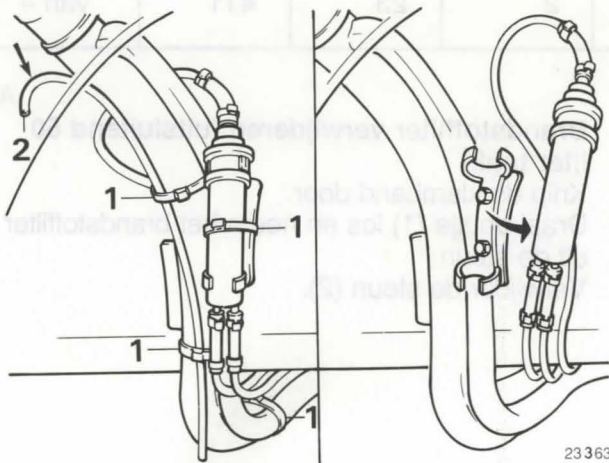
A10

Tankelement controleren

Meet de weerstand van het element:

Tank vol	35-40 Ω
Tank halfvol	76-82 Ω
Tank leeg	276-290 Ω

Opmerking: voor deze methode is het niet nodig het tankelement uit te bouwen.

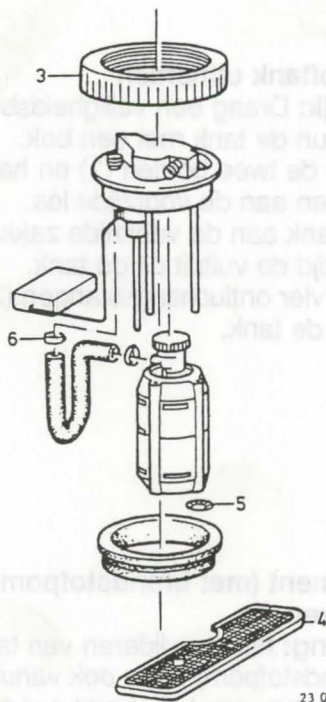


23363

Vultuit verwijderen

Knip de montagebandjes door.
Neem het rubberslangetje bij de tankdop los.
Haak de roll-overklep uit de steun en verwijder de vultuit compleet.

A11



23 066

Brandstofpomp verwijderen (Inspuitmotoren)

Verwijder:

- het filter (4) van de pomp
- klemring (5)
- slangklem (6).

Schuif de pomp over de buizen, neem de stekerverbindingen aan de pomp los.
Schuif de pomp van de buizen.
Zet de slang over op een nieuwe pomp.

A12

Vultuit en brandstoftank inbouwen

Inbouwen gaat in omgekeerde volgorde van verwijderen.

Opmerkingen:

- Monteer een **nieuw** brandstoffilter
- Gebruik altijd **nieuwe** slangklemmen
- Vul de brandstoftank
- Controleer alle aansluitingen op lekkage
- Controleer de werking van de brandstofpomp en de brandstofmeter.
- Stel de handremkabels af.

A13