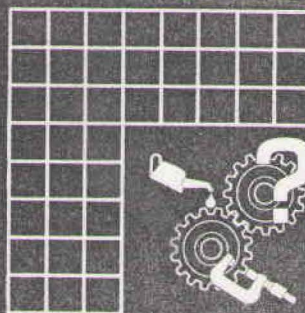


Service Bulletin

Lokaliseren van storingen

Reparatie

Onderhoud



HOOFDGRROEP	GROEP	NO.
8	88	405

DATUM Juli 1993

BETR.
Mechanische
gordelspanners

400

Pagina 1 van 2

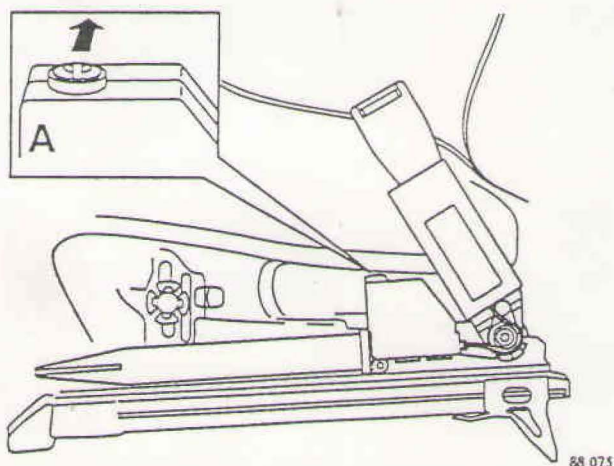
Dit Service Bulletin is een aanvulling op Servicehandboek Reparatie en Onderhoud Hoofdgroep 8(85-89) Carrosserie Uitrusting 440/460 1988-19.., juli 1992, TP35545/2. Hoofdgroep 8(85-89) Carrosserie Uitrusting 480 1986-19.., november 1991, TP35412/2.

A. Mechanische gordelspanners

Vanaf modeljaar 1994 zijn alle Volvo's 400 uitgerust met mechanische gordelspanners.

WAARSCHUWING!

- Bij reparaties aan stoelen, console etc **altijd** de gordelspanners vergrendelen.
- Indien, tijdens verzending of transport, een beschermkap is beschadigd, moet de gordelspanner worden teruggestuurd.
- Indien de gordelspanner is gevallen moet deze, zelfs zonder zichtbare schade, toch worden vervangen.
- Bij verzending gordelspanner altijd vergrendelen en borgclip aanbrengen.



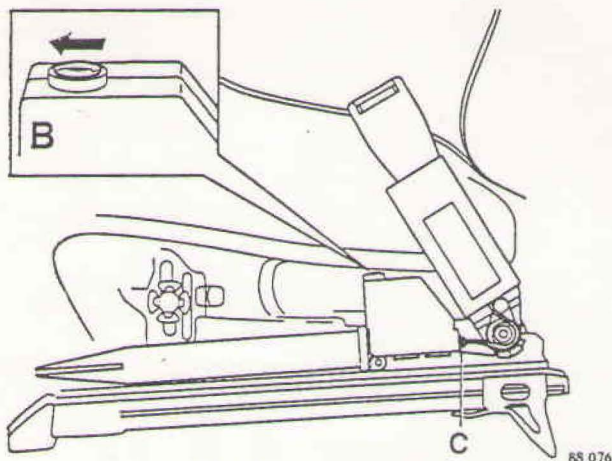
Gordelspanner verwijderen

- Schuif de stoel naar voren.
Gordelspanner vergrendelen (rode knop indrukken en pijl dwars op de rijrichting draaien (A)).
Verwijder de vier bevestigingsbouten van de stoel.
Schuif de stoel opzij.
Neem de bedrading los.
Verwijder de gordelspanner.

A1

Servicepersoneel: rondsturen, lezen en ondertekenen

Service- chef	Magazijn- chef	Werkplaats- chef	Werkplaats- voorman	Servicemonteurs									



Gordelspanner aanbrengen

Let op: Nieuwe gordelspanners worden geleverd met een borgclip (C) op de kabel. Deze clip moet vóór het monteren worden verwijderd.

Monteer de gordelspanner. Haal aan met 30 Nm. Sluit de bedrading aan.

Monteer de stoel met de vier bevestigingsbouten. Haal aan met 40 Nm.

Schuif de stoel naar voren.

Ontgrendel de gordelspanner (rode knop indrukken en pijl in rijrichting draaien (B)).

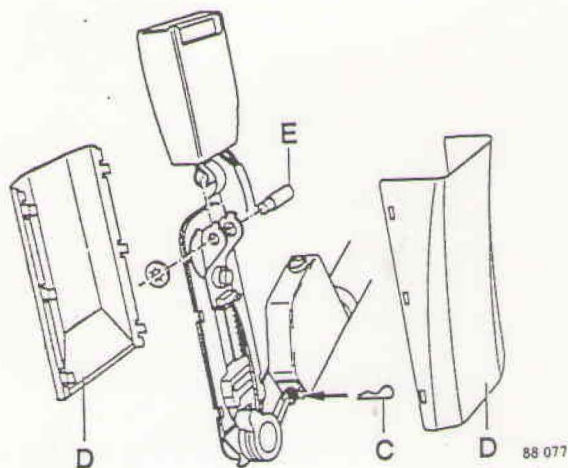
B. Gordelslot van de mechanische gordelspanner vervangen

B1

Vorbereidende handelingen:

- Gordelspanners verwijderen, zie handeling A1.
- Borgclip (C) aanbrengen (wordt meegeleverd bij een nieuw gordelslot).

B2



Gordelslot verwijderen en aanbrengen

Verwijderen:

- Kappen (D) verwijderen met een kleine schroevendraaier.
- Bevestiging van het slot verwijderen (borgring en pen (E)).
- Haak het gordelslot uit.

Aanbrengen:

- Haak het gordelslot in.
- Monteer borgring en pen (E).
- Breng de kappen (D) aan. (let op de bedrading)

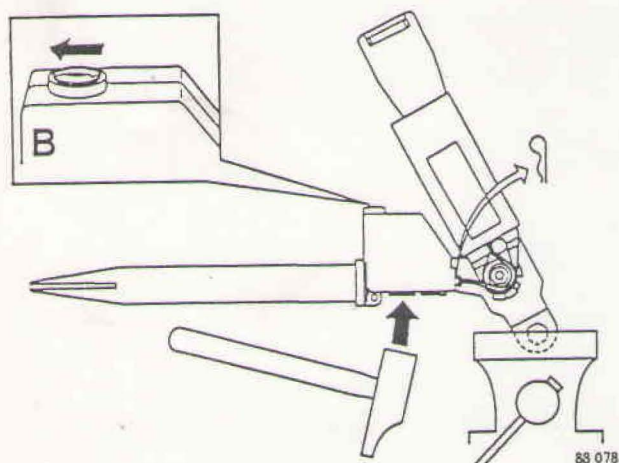
Opmerking: de bedrading aan de passagierszijde wordt niet aangesloten.

Monteer de gordelspanner zie handeling A2.

C. Instructies voor het opzettelijk laten werken van de gordelspanner

(bij verschroten van het voertuig of vervanging zonder garantie)

C1



Waarschuwing! Bij deze werkzaamheden moet een veiligheidsbril worden gebruikt!

- Plaats de gordelspanner horizontaal in een bankschroef (inklemmen met een bout zodat de gordelspanner kan draaien).

Let op: de afschermkap van het gordelslot springt weg. Zorg dat het brede deel van de afschermkap van u afgericht is.

- Ontgrendel de gordelspanner (rode knop indrukken en pijl in de rijrichting draaien (B)).
- Verwijder de borgclip (indien aanwezig).
- Sla met een hamer tegen de onderzijde, op de stalen beugel.

Controleer of de gordelspanner heeft gewerkt.