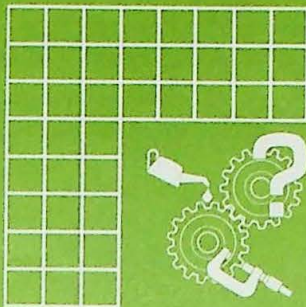


Service Bulletin

Lokaliseren van storingen

Reparatie

Onderhoud



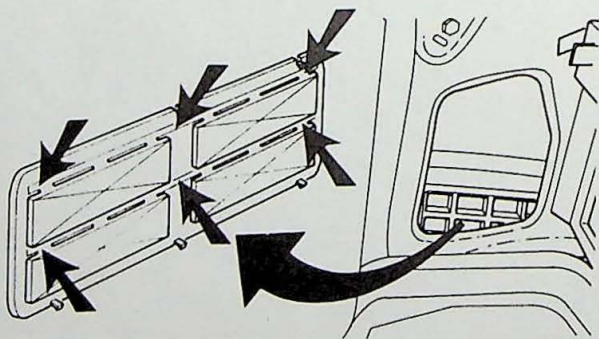
| | | |
|---------------------|-------|----|
| HOOFDGROEP | GROEP | NO |
| 8 | 87 | 2 |
| DATUM | | |
| September 1987 | | |
| BETR. | | |
| Ventilatie-roosters | | |
| 480 | | |

Dit Service Bulletin is een aanvulling op Servicehandboek Reparatie en onderhoud, Hoofdgroep 8(85-89), Carrosserie uitrusting, 480, 1986-19...

XX

Ventilatie-roosters aanbrengen in zijpanelen achter

Bij uitvoeringen zonder ventilatie-roosters in de zijpanelen achter kan de luchtafvoer uit het interieur onvoldoende zijn, waardoor ruiten moeilijk ontwasemen. Onderstaande methode-beschrijving geeft aan hoe deze ventilatie-roosters alsnog aangebracht kunnen worden.



87030

Zijpanelen achter verwijderen

Verwijder links en rechts het zijpaneel achter, zie Servicehandboek 8(85-89)

A1

Extractors controleren

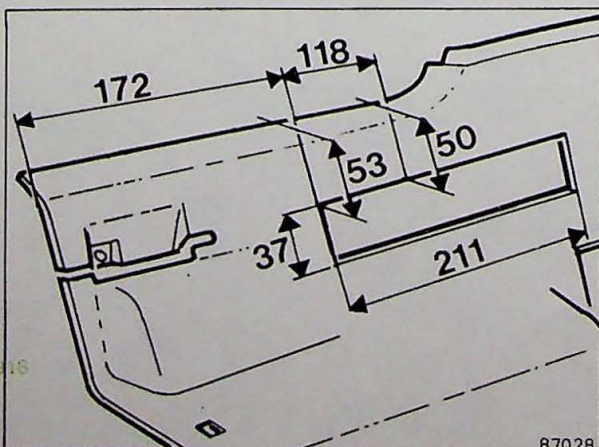
Kontroleer de werking van de extractors. Neem de houder met de klepjes uit indien ze niet goed werken.

Reinig de houder en de klepjes met terpentine. Zet de draaipunten van de klepjes met een beetje vaseline vast in de houder.

Dit om verschuiving tijdens het monteren te voorkomen.

Plaats de houder en controleer de werking.

A2



87028

Opening voor ventilatie-rooster maken

Teken het gat af volgens nevenstaande tekening.

Zaag het gat uit.

A3

A4

Roosters aanpassen

Gebruik de volgende roosters:

Linker rooster

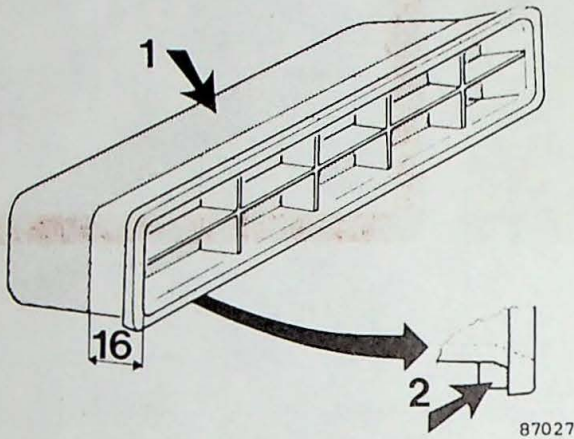
O/N 3207240-7

Rechter rooster

O/N 3207241-5

Verwijder het aangegeven gedeelte (1) van het rooster.

Verwijder het nokje (2).

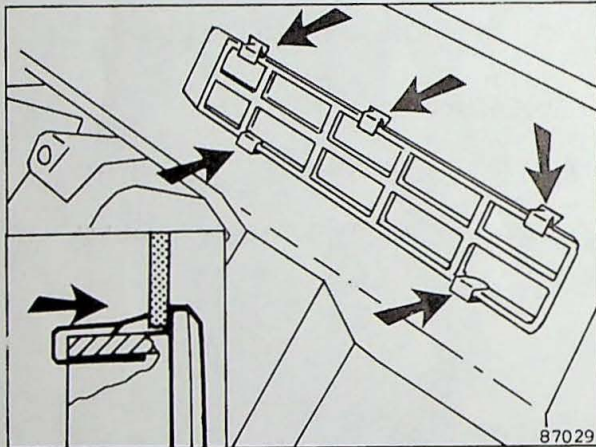


A5

Rooster in paneel aanbrengen

Plaats het rooster met de uitstroomopeningen naar achter in het paneel.

Zet het rooster op de aangegeven plaatsen met clips (O/N 3121356-4) vast.



A6

Zijwand-binnen zwart lakken

Ontvet het gedeelte van de zijwand-binnen dat door de ventilatieroosters zichtbaar wordt. Lak het betreffende gedeelte zwart.

A7

Zijpanelen aanbrengen

Het aanbrengen van de panelen gaat in omgekeerde volgorde van verwijderen.

Opmerking: Zorg ervoor dat via de ventilatieroosters geen bedrading zichtbaar is.