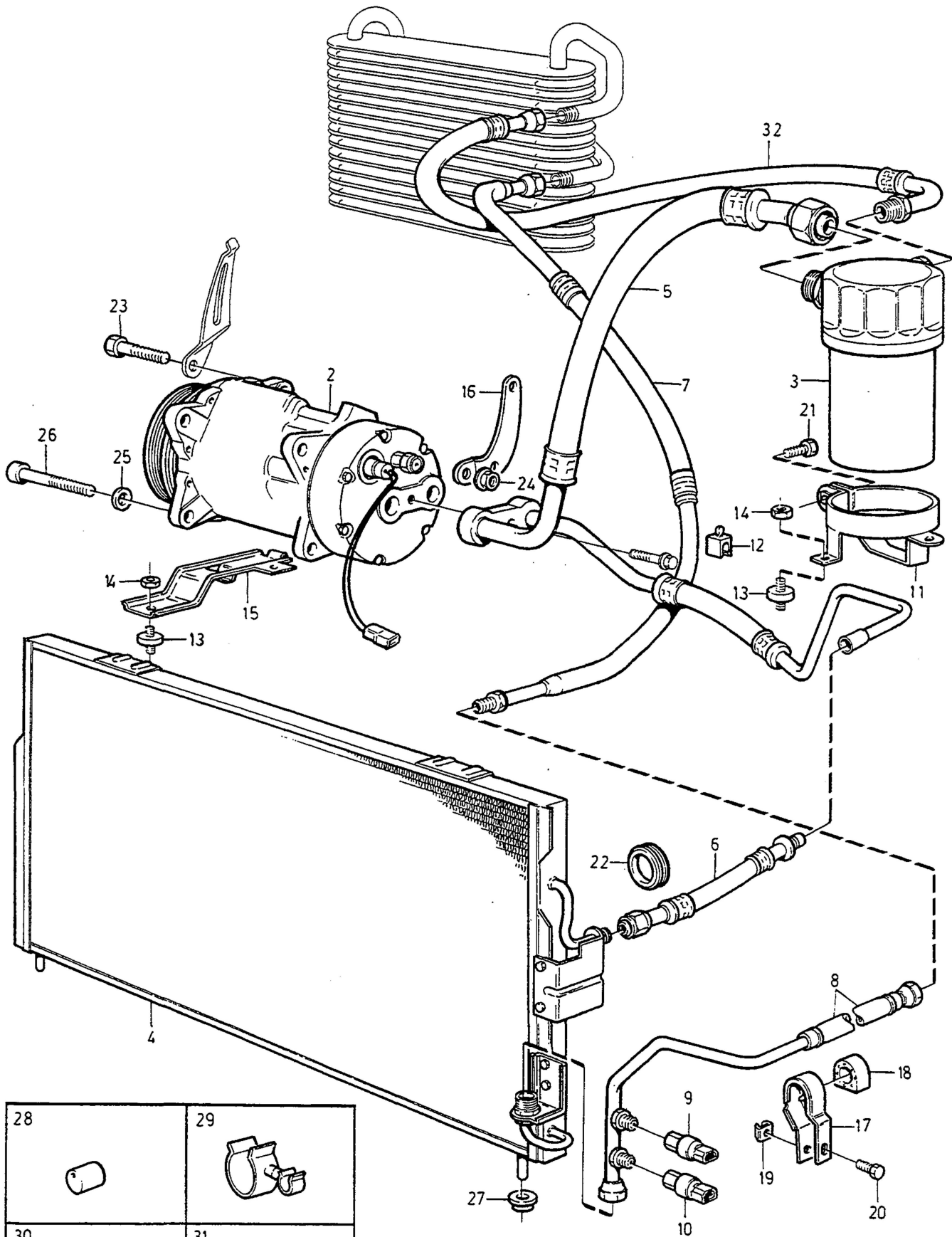


1



**VOLVO**  
Genuine Parts  
NL 270 20027

A		CH 586300-592127					AIR CONDITIONING WITH COMPONENTS		LUFTKONDITIONERING MED DETALJER		Group Grupp	
B		CH 592128-									87	
C											Page Sida	
D											645	
E												
Fig	Part No. Artikel nr	Quantity / Antal					P S	Description	Benämning	Notes Anmärkning	S R	
		A	B	C	D	E						
☆	1	3345424-0	1	-	-	-	-	Air conditioning unit kit .....	Luftkonditioneringssats .....		6	
☆		3345656-7	-	1	-	-	-	Air conditioning unit kit .....	Luftkonditioneringssats .....		6	
☆	2	3471827-0	1	-	-	-	-	• Compressor .....	• Kompressor .....		2	
☆		3485087-5	-	1	-	-	-	• Compressor .....	• Kompressor .....		2	
☆	3	3457699-1	1	1	-	-	-	• Accumulator .....	• Ackumulatör .....		3	
☆	4	3461408-1	1	1	-	-	-	• Condenser .....	• Kondensör .....		4	
☆	5	3472193-6	1	1	-	-	-	• Hose .....	• Slang .....		3	
☆	6	3457705-6	1	1	-	-	-	• Hose .....	• Slang .....		3	
☆	7	3447295-1	1	1	-	-	-	• Hose .....	• Slang .....		5	
☆	8	3345094-1	1	1	-	-	-	• Hose .....	• Slang .....		3	
	9	3466943-2	1	1	-	-	-	• Sensor .....	• Givare .....		6	
	10	3466944-0	1	1	-	-	-	• Pressure switch .....	• Tryckbrytare .....		6	
	11	3449831-1	1	1	-	-	-	• Brace .....	• Bygel .....		5	
	12	3120572-7	1	1	-	-	-	• Clip .....	• Clips .....		3	
	13	3435126-2	4	4	-	-	-	• Buffer .....	• Buffert .....		5	
	14	955781-0	4	4	-	-	-	• Nut .....	• Mutter .....	M6	2	
	15	3413497-3	2	2	-	-	-	• Bracket .....	• Konsol .....		5	
	16	3433399-7	1	1	-	-	-	• Bracket .....	• Konsol .....		5	
	17	3435138-7	1	1	-	-	-	• Brace .....	• Bygel .....		3	
	18	3435133-8	1	1	-	-	-	• Absorber .....	• Dämpare .....		4	
	19	3269355-8	1	1	-	-	-	• Nut plate .....	• Mutterplåt .....		6	
☆	20	969489-4	1	1	-	-	-	• Screw .....	• Skruv .....		2	
	21	955272-0	1	1	-	-	-	• Screw .....	• Skruv .....	M6X20	2	
	22	3416131-5	1	1	-	-	-	• Rubber cap .....	• Gummihatt .....		5	
	23	959244-5	2	2	-	-	-	• Screw .....	• Skruv .....	M10X55	2	
	24	971098-9	2	2	-	-	-	• Flange lock nut .....	• Flänslåsmutter .....	M10	2	
	25	960148-5	2	2	-	-	-	• Washer .....	• Bricka .....		2	
	26	946752-3	1	1	-	-	-	• Flange screw .....	• Flänsskruv .....	M10X35	2	
	27	3410905-8	2	2	-	-	-	• Rubber block .....	• Gummiklots .....		3	
	28	3342960-6	2	2	-	-	-	• Knob .....	• Knopp .....		3	
☆	29	3416235-4	1	1	-	-	-	• Clamp .....	• Klämma .....		2	
☆	30	3463013-7	1	1	-	-	-	• Knob .....	• Knopp .....		3	
☆	31	3471845-2	1	1	-	-	-	• Label .....	• Etikett .....		3	
☆	32	3457700-7	1	1	-	-	-	Hose .....	Slang .....	L.H.D	3	
☆		3468640-2	1	1	-	-	-	Hose .....	Slang .....	R.H.D	3	