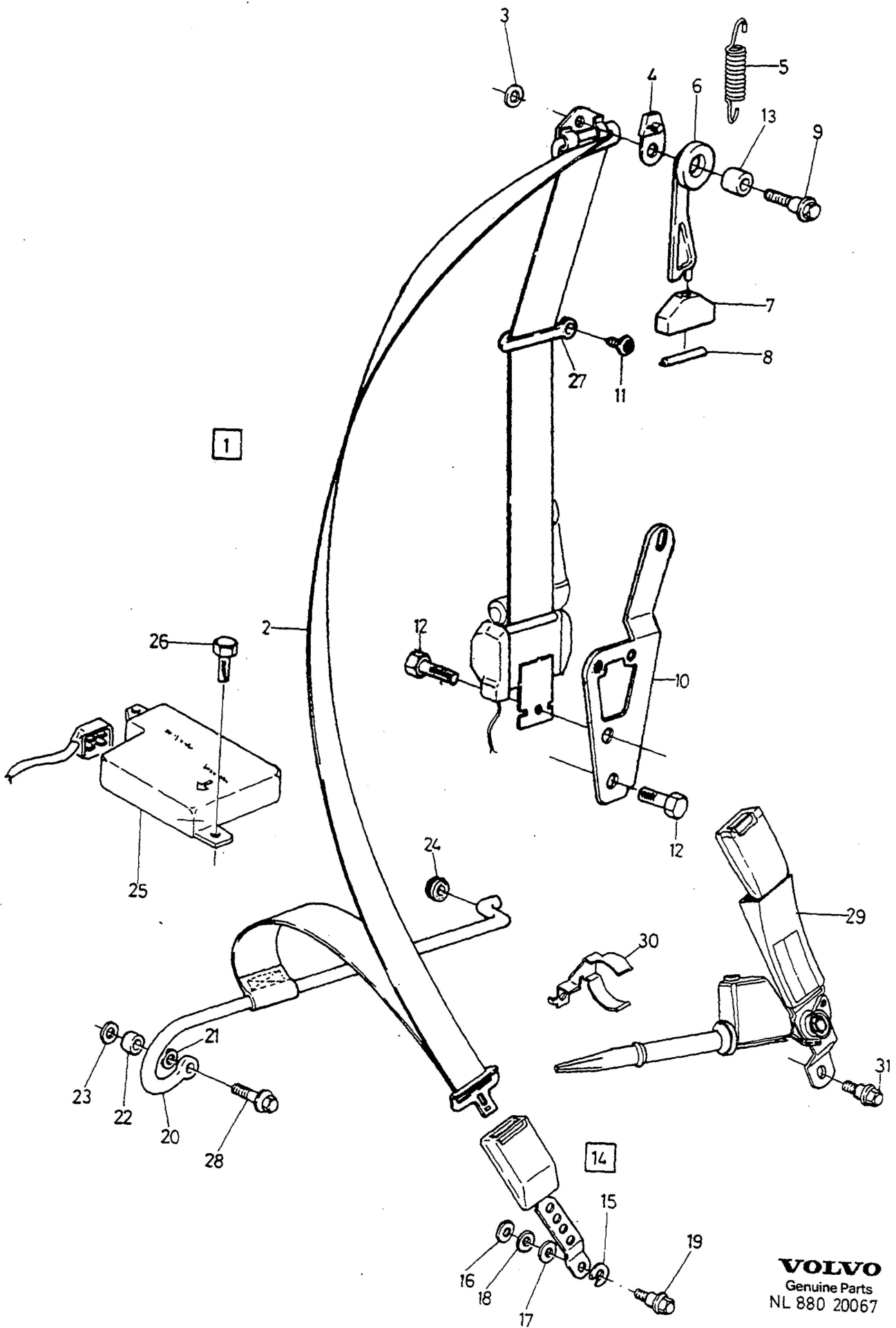


VOLVO PARTS
 1088 18679

A		FRONT SEAT BELT					BILBÄLTE FRÄMRE		Group		
B									Grupp		
C									88		
D									Page		
E							-1993		Sida		
Fig	Part No. Artikel nr	Quantity / Antal					P S	Description	Benämning	Notes Anmärkning	S R
		A	B	C	D	E					
☆	1	3472354-4	1	-	-	-	-	Seat belt, l.h.	Bilbälte, v	(3464870)	3
☆	2	3472355-1 (3464870)	1	-	-	-	-	Seat belt, r.h. •Seat belt, l.h.	Bilbälte, h	(3342552)	3
		(3464871)	1	-	-	-	-	•Seat belt, r.h.	•Bilbälte, v	1992- REPL 1 PCS 3472354-4.	3
		3343965-4	1	-	-	-	-	•Seat belt, l.h. lengthened	•Bilbälte, h	1992- REPL 1 PCS 3472355-1.	3
		3343966-2	1	-	-	-	-	•Seat belt, r.h. lengthened	•Bilbälte, v förlängt		2
	3	3430688-6	2	-	-	-	-	•Spacer tube	•Bilbälte, h förlängt		2
	4	(3415877)	1	-	-	-	-	•Arm, l.h.	•Distansrör		4
		3450814-3 (3416100)	1	-	-	-	-	•Arm, l.h. •Arm, r.h.	•Arm, v	CH -538478 REPL 1 PCS 3450814-3, 1 PCS 3450818-4, 1 PCS 3450820-0.	4
			1	-	-	-	-	•Arm, r.h.	•Arm, h	CH -538478 REPL 1 PCS 3450816-8, 1 PCS 3450818-4, 1 PCS 3450820-0.	4
	5	3450816-8 (3415878)	1	-	-	-	-	•Arm, r.h. •Guide	•Arm, h	CH 538479- CH -538478 REPL BY: L.H. 1 PCS 3450814-3, 1 PCS 3450818-4, 1 PCS 3450820-0. R.H. 1 PCS 3450816-8, 1 PCS 3450818-4, 1 PCS 3450820-0.	4
			2	-	-	-	-	•Guide	•Styrning	CH 538479 CH -538478 REPL BY: L.H. 1 PCS 3450814-3, 1 PCS 3450818-4, 1 PCS 3450820-0. R.H. 1 PCS 3450816-8, 1 PCS 3450818-4, 1 PCS 3450820-0.	4
	6	3450818-4 (3417441)	2	-	-	-	-	•Guide roller	•Styrrulle	CH 538479- CH -538478 REPL BY: L.H. 1 PCS 3450814-3, 1 PCS 3450818-4, 1 PCS 3450820-0. R.H. 1 PCS 3450816-8, 1 PCS 3450818-4, 1 PCS 3450820-0.	4
			2	-	-	-	-	•Guide roller	•Styrrulle	CH 538479- CH -538478 REPL BY: L.H. 1 PCS 3450814-3, 1 PCS 3450818-4, 1 PCS 3450820-0. R.H. 1 PCS 3450816-8, 1 PCS 3450818-4, 1 PCS 3450820-0.	4
	7	3435891-1	2	-	-	-	-	•Mounting plate	•Monteringsplatta		4
	8	3430688-6	2	-	-	-	-	•Spacer tube	•Distansrör		4
	9	3417827-7	2	-	-	-	-	•Spring	•Fjäder		2
	10	955692-9	2	-	-	-	-	•Screw	•Skruv		2
	11	3410241-8	2	-	-	-	-	•Rubber cap	•Gummihatt		4
	12	3120017-3	2	-	-	-	-	•Washer	•Bricka		2
	13	3120012-4	4	-	-	-	-	•Screw	•Skruv		5
	14	3120017-3	2	-	-	-	-	•Washer	•Bricka		2
	15	3460981-8	2	-	-	-	-	•Lock	•Lås	(3436788)	4
	16	3121786-2	2	-	-	-	-	•• Lock bolt	•• Låsbult		2
	17	3121518-9	4	-	-	-	-	•• Washer	•• Bricka		2
	18	3121787-0	2	-	-	-	-	•• Washer	•• Bricka		2
	19	955896-6	2	-	-	-	-	•• Washer	•• Bricka		2
	20	3120017-3	2	-	-	-	-	•• Washer	•• Bricka		2
	21	3120017-3	2	-	-	-	-	•Washer	•Bricka		2
	22	3205360-5	2	-	-	-	-	•Spacer tube	•Distansrör		4
	23	955896-6	2	-	-	-	-	•Washer	•Bricka		2
	24	3401421-7	1	-	-	-	-	•Slide rail, l.h.	•Glidskena, v		4
		3401422-5	1	-	-	-	-	•Slide rail, r.h.	•Glidskena, h		4
	25	3432188-5	1	-	-	-	-	•Attaching brace, l.h.	•Fästbygel, v		3
		3432198-4	1	-	-	-	-	•Attaching brace, r.h.	•Fästbygel, h		3
	26	3122346-4	2	-	-	-	-	•Bolt	•Bult		2
	27	3432302-2	1	-	-	-	-	Guide moulding, l.h.	Styrlist, v		4
		3432303-0	1	-	-	-	-	Guide moulding, r.h.	Styrlist, h		4
☆	28	969278-1	2	-	-	-	-	Six point socket screw	Sextandhålskruv	(955138)	2



VOLVO
 Genuine Parts
 NL 880 20067

A	B	C	D	E	SEAT BELT FRONT WITH PRE-TENSIONER BILBÄLTE FRÄMRE MED FÖRSTRÄCKARE					Group	
										Grupp	
										88	
										665	
Fig	Part No. Artikel nr	Quantity / Antal					P S	Description	Benämning	Notes Anmärkning	S R
		A	B	C	D	E					
1		-	-	-	-	-	NS	Seat belt, l.h.	Bilbälte, v	(3344727) -1993	
		-	-	-	-	-	NS	Seat belt, r.h.	Bilbälte, h	(3344728) -1993	
2	3464878-2	1	-	-	-	-		• Seat belt tensioner	• Bältessträckare	(3455897) -1993	3
	3464879-0	1	-	-	-	-		• Seat belt tensioner	• Bältessträckare	(3455898) -1993	3
☆	3472354-4	1	-	-	-	-		• Seat belt, l.h.	• Bilbälte, v	(3464870) 1994-	3
☆	3472355-1	1	-	-	-	-		• Seat belt, r.h.	• Bilbälte, h	(3464871) 1994-	3
3	3120017-3	2	-	-	-	-		• Washer	• Bricka		2
4	3435891-1	2	-	-	-	-		• Mounting plate	• Monteringsplatta		4
5	3417827-7	2	-	-	-	-		• Spring	• Fjäder		2
6	3450814-3	1	-	-	-	-		• Arm, l.h.	• Arm, v		4
	3450816-8	1	-	-	-	-		• Arm, r.h.	• Arm, h		4
7	3450818-4	2	-	-	-	-		• Guide	• Styrning		4
8	3450820-0	2	-	-	-	-		• Guide roller	• Styrrulle		4
9	3122346-4	2	-	-	-	-		• Bolt	• Bult		2
10		-	-	-	-	-	NS	Attaching brace	Fästbygel		
☆	969278-1	2	-	-	-	-		• Six point socket screw	• Sextandhålskruv	(955138)	2
12	3120012-4	4	-	-	-	-		• Screw	• Skruv		5
13	3430688-6	2	-	-	-	-		• Spacer tube	• Distansrör		4
14	3460981-8	2	-	-	-	-		Lock	Lås	CH -577024	4
☆	3460983-4	2	-	-	-	-		Lock	Lås	(3465898) CH 577025-586299	4
15	3121787-0	2	-	-	-	-		• Washer	• Bricka		2
16		-	-	-	-	-	NS	• Washer	• Bricka		
17	3121608-8	2	-	-	-	-		• Washer	• Bricka		2
18	3120017-3	2	-	-	-	-		• Washer	• Bricka		2
19	3121786-2	2	-	-	-	-		• Lock bolt	• Låsbult		2
20	3417272-6	1	-	-	-	-		Slide rail, l.h.	Glidskena, v		4
	3417273-4	1	-	-	-	-		Slide rail, r.h.	Glidskena, h		4
21	955896-6	2	-	-	-	-		Washer	Bricka		2
22	3205360-5	2	-	-	-	-		Spacer tube	Distansrör		4
23	3120017-3	2	-	-	-	-		Washer	Bricka		2
24	3410241-8	2	-	-	-	-		Rubber cap	Gummihatt		4
25	3458204-9	1	-	-	-	-		Control unit pre-tensioner	Automatikenhet försträckare ...	-1993	3
		-	-	-	-	-		SRS	SRS	SEE 88/900	
26	3121299-6	2	-	-	-	-		Bolt	Bult		3
27	3432302-2	1	-	-	-	-		Guide moulding, l.h.	Styrlist, v		4
	3432303-0	1	-	-	-	-		Guide moulding, r.h.	Styrlist, h		4
28	955692-9	2	-	-	-	-		Screw	Skruv		2
☆	3467455-6	1	-	-	-	-		Pretensioner, l.h. grey	Försträckare, v grå	1994-	3
☆	3467458-0	1	-	-	-	-		Pretensioner, r.h. grey	Försträckare, h grå	1994-	3
☆	3470184-7	2	-	-	-	-		Clip	Clips	1994-	3
31	947246-5	2	-	-	-	-		Screw	Skruv	1994-	2