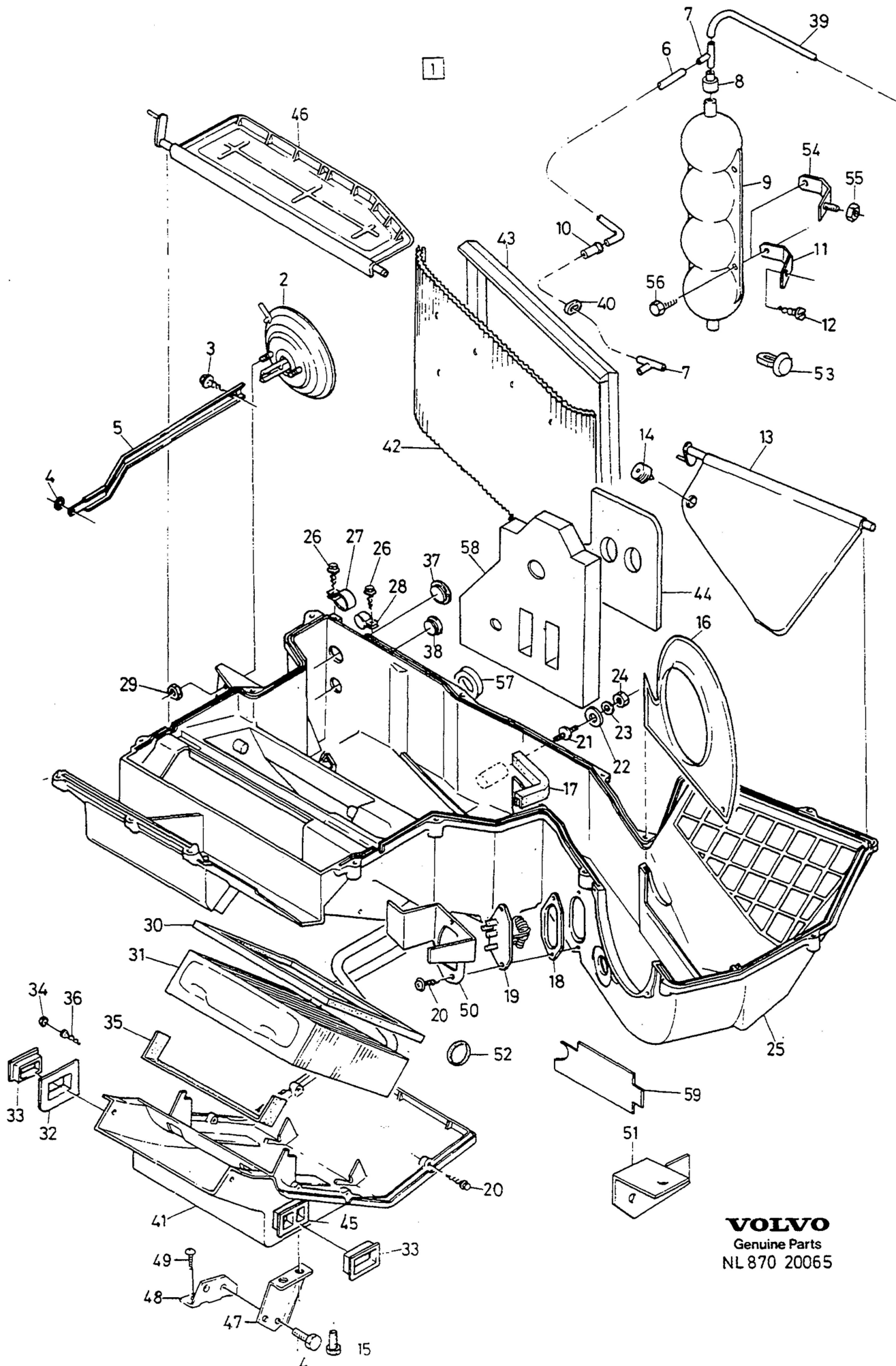


1



VOLVO
Genuine Parts
NL 870 20065

A	W/O COMBU					HEATER SYSTEM LOWER SECTION	VÄRMEANLÄGGNING UNDERDEL	Group Grupp 87			
	B	COMBU									
		C									
			D								
E						621					
Fig	Part No. Artikel nr	Quantity / Antal					P S	Description	Benämning	Notes Anmärkning	S R
		A	B	C	D	E					
1		-	-	-	-	-	NS	Heater system W/O COMBU	Värmeanläggning W/O COMBU		
							NS	Heater system COMBU	Värmeanläggning COMBU		
2	3402632-8	-	1	-	-	-		• Vacuum bellows	• Vakuumbälg		2
3	3319163-6	-	1	-	-	-		• Screw	• Skruv		6
4	3415316-3	-	2	-	-	-		• Clip	• Clips		2
5	3402635-1	-	1	-	-	-		• Rod	• Stång	CH -574099	2
	3461601-1	-	1	-	-	-		• Rod	• Stång	CH 574100-	2
6	3430918-7	-	X	-	-	-		• Hose	• Slang		3
7	3296579-0	-	2	-	-	-		• T-pipe	• T-rör		6
8	3432079-6	-	1	-	-	-		• Power outlet	• Strömavtag		4
9	9131818-8	-	1	-	-	-		• Vacuum tank	• Vakuurtank	(684347)	5
10	1210139-0	-	1	-	-	-		• Non-return valve	• Backventil		2
11	3416438-4	-	2	-	-	-		• Support	• Stöd	CH -540060	3
12	972079-8	-	4	-	-	-		• Six point socket screw	• Sextandhålskruv	(965395) CH -540060	2
13	3436328-3	-	1	-	-	-		• Valve	• Ventil	(3402343)	4
	3433708-9	-	1	-	-	-		• Valve	• Ventil	R.H.D	4
14		-	-	-	-	-	NS	• Bumper	• Stötfångare		
15	969478-7	2	2	-	-	-		• Screw	• Skruv		2
16	3402340-8	1	1	-	-	-		• Plate	• Platta	L.H.D	4
	3433707	1	1	-	-	-	OP	• Plate	• Platta	R.H.D	4
	3454243-1	-	1	-	-	-		• Plate	• Platta	R.H.D, A.C.	4
17	3454244-9	-	1	-	-	-		• Seal	• Tätning	R.H.D, A.C.	3
18	3430983-1	1	1	-	-	-		• Gasket	• Packning		3
19	3458200-7	1	1	-	-	-		• Resistor	• Motstånd	(3402376)	2
20	3415315-5	2	2	-	-	-		• Screw	• Skruv		2
21	3120639-4	-	2	-	-	-		• Stud	• Pinnskruv	CH -506186	3
	3120657-6	2	2	-	-	-		• Stud	• Pinnskruv	CH 506187-	3
22	3412092-3	2	2	-	-	-		• Washer	• Bricka		2
23	960140-2	2	2	-	-	-		• Washer	• Bricka	(960139)	2
24	945407-5	2	2	-	-	-		• Flange nut	• Flänsmutter		2
25	3436326-7	1	1	-	-	-		• Casing	• Mantel	(3420337) L.H.D	5
	3436327-5	1	1	-	-	-		• Casing	• Mantel	R.H.D	5
	3454242-3	-	1	-	-	-		• Casing	• Mantel	R.H.D, A.C.	5
26	3415315-5	1	2	-	-	-		• Screw	• Skruv		2
27	3411461-1	-	1	-	-	-		• Clamp	• Klämma		3
28	3120655-0	-	1	-	-	-		• Clamp	• Klämma		3
29	3121312-7	-	2	-	-	-		• Nut	• Mutter		3
30	3402364-8	1	1	-	-	-		• Seal	• Tätning	CH -552635	2
	3452885-1	1	1	-	-	-		• Seal	• Tätning	CH 552636-	2
	3452886-9	1	-	-	-	-		• Seal	• Tätning	CH 545646-	2
										(S) (N) (DK) (SF)	
31	3343568-6	-	1	-	-	-		• Radiator	• Kylare	CH -506186	4
	3402363-0	1	1	-	-	-		• Radiator	• Kylare	CH 506187-552635	4
	3452884-4	1	1	-	-	-		• Radiator	• Kylare	CH 552636-577915	4
	3462359-5	1	1	-	-	-		• Radiator	• Kylare	CH 577916-	4
32	3432791-6	2	2	-	-	-		• Cover plate	• Täcksiva		4
33	3432790-8	2	2	-	-	-		• Outlet	• Munstycke		3
34	3122517-0	2	2	-	-	-		• Clip	• Clips		3
35	3435349-0	-	1	-	-	-		• Gasket	• Packning		2
36	955132-6	1	1	-	-	-		• Screw	• Skruv		2
37	3122437-1	-	1	-	-	-		• Rubber cap	• Gummihatt		4
38	3120999-2	-	1	-	-	-		• Rubber cap	• Gummihatt		4
39	976733-6	-	X	-	-	-		• Hose	• Slang	(1306702)	2
40	3120605-5	-	1	-	-	-		• Clamping band	• Klämband		3
41	3402339-0	1	1	-	-	-		• Air duct	• Luftkanal	CH -552635	4
	3453982-5	1	1	-	-	-		• Air duct	• Luftkanal	CH 552636-	4
	3453982-5	1	-	-	-	-		• Air duct	• Luftkanal	CH 545646-	4
										(S) (N) (DK) (SF)	
42	(3415313)	-	1	-	-	-	SP	• Filter	• Filter	REPL 1 PCS 3461403-2, 6 PCS 3461402-4.	3

A	W/O COMBU					HEATER SYSTEM LOWER SECTION	VÄRMEANLÄGGNING UNDERDEL	Group Grupp 87			
	B	COMBU									
		C									
			D								
				E							
623											
Fig	Part No. Artikel nr	Quantity / Antal					P S	Description	Benämning	Notes Anmärkning	S R
		A	B	C	D	E					
43	3402367-1	-	1	-	-	-	• Seal	• Tätning		3	
44	3433309-6	1	1	-	-	-	• Gasket	• Packning	CH -575703	2	
	3461113-7	1	1	-	-	-	• Foamblock	• Skum	CH 575704-	4	
45	3432913-6	-	1	-	-	-	• Outlet	• Munstycke		4	
46	3436337-4	-	1	-	-	-	• Valve	• Ventil	L.H.D. CH -574099	4	
	3461598-9	-	1	-	-	-	• Valve	• Ventil	L.H.D. CH 574100-	4	
	3436339-0	-	1	-	-	-	• Valve	• Ventil	R.H.D. CH -574099	4	
	3461191-3	-	1	-	-	-	• Valve	• Ventil	R.H.D. CH 574100-	4	
	3436338-2	1	-	-	-	-	• Valve	• Ventil	L.H.D	4	
	3436340-8	1	-	-	-	-	• Valve	• Ventil	R.H.D	4	
47	3449128-2	1	1	-	-	-	• Bracket	• Konsol	L.H.D	4	
	3449237-1	1	1	-	-	-	• Bracket	• Konsol	R.H.D	4	
48	3449126-6	1	1	-	-	-	• Bracket	• Konsol	L.H.D	4	
	3449239-7	1	1	-	-	-	• Bracket	• Konsol	R.H.D	4	
49	3270393-6	2	2	-	-	-	• Screw	• Skruv		2	
50	3416551-4	1	1	-	-	-	• Bracket	• Konsol		3	
51	3476755-8	1	1	-	-	-	• Bracket, l.h.	• Konsol, v		5	
	3476756-6	1	1	-	-	-	• Bracket, r.h.	• Konsol, h		5	
52	3453750-6	-	2	-	-	-	O-ring	O-ring	CH -506186	3	
53	3445155-9	1	-	-	-	-	Clip	Clips		3	
54	3450554-5	-	2	-	-	-	Support	Stöd	CH 540061-	3	
55	955780-2	-	2	-	-	-	Nut	Mutter	CH 540061-	2	
56	955129-2	-	2	-	-	-	Screw	Skruv	(965267) CH 540061-	2	
57	3461112-9	-	1	-	-	-	Foamblock	Skum	I.DIA 12mm. CH 575704-	4	
	3461114-5	-	1	-	-	-	Foamblock	Skum	I.DIA 16mm. CH 575704-	4	
58	3461745-6	1	-	-	-	-	Foamblock	Skum	CH 575704-	4	
	3461119-4	-	1	-	-	-	Foamblock	Skum	CH 575704-	4	
☆ 59	3471926-0	-	1	-	-	-	Seal	Tätning		3	