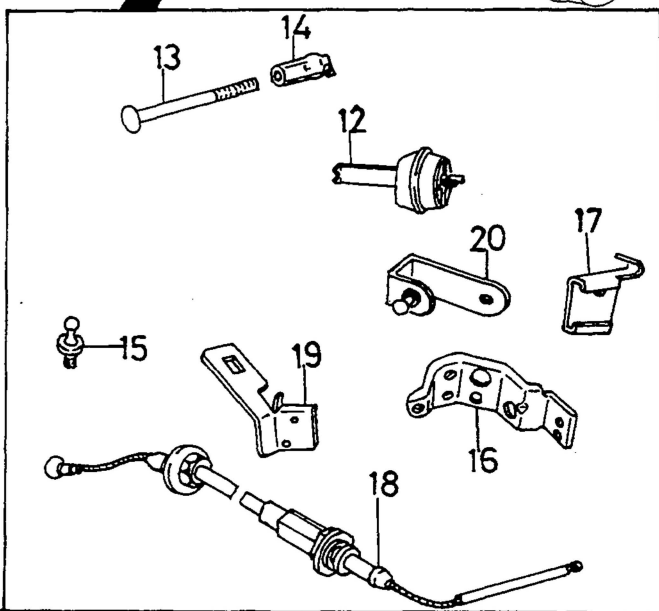
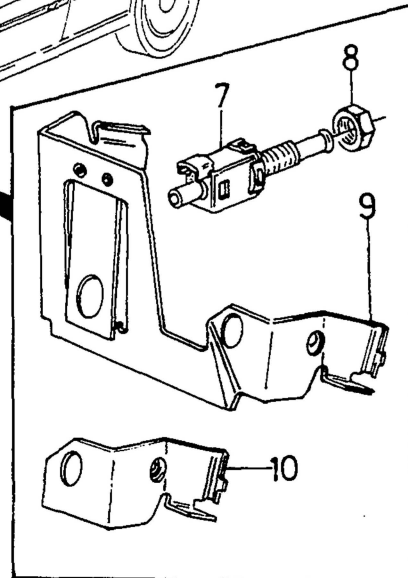
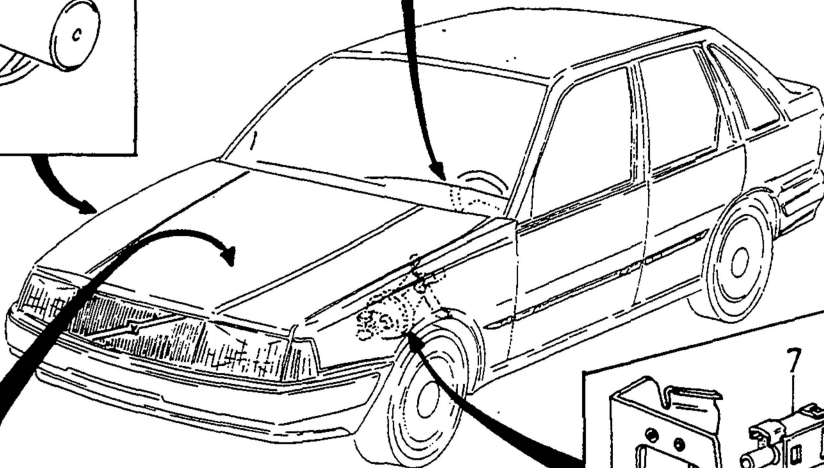
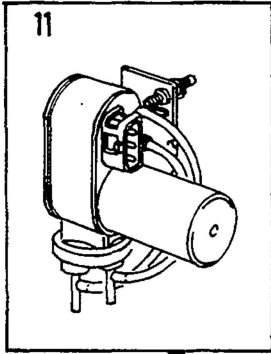
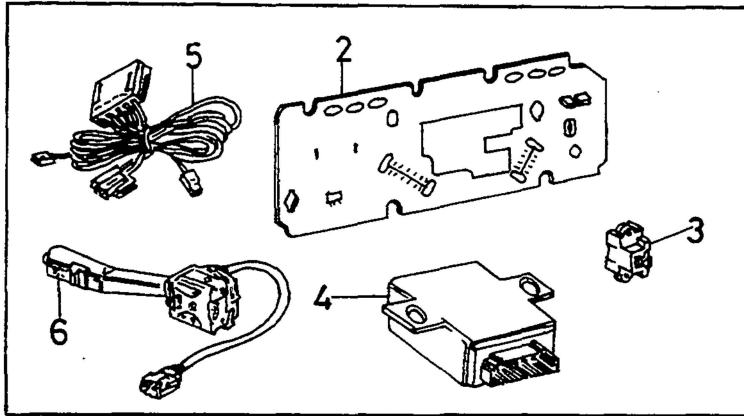


1



VOLVO-PARTS
1027-18799

		CRUISE CONTROL					KONSTANTFARTHÅLLARE					Group Grupp
												27
												209
Fig	Part No. Artikel nr	Quantity / Antal					P S	Description	Benämning	Notes Anmärkning	S R	
		A	B	C	D	E						
1		-	-	-	-	-	NS	Cruise control kit	Konstantfarthållarsats	CH 565117-		
☆ 2	3345013-1	1	-	-	-	-		• Wiring plate mechanical speedometer	• Ledningsplatta mekanisk hastighetsmätare	(3344812)	3	
☆ 3	3345014-9	1	-	-	-	-		• Wiring plate SRS	• Ledningsplatta SRS	(3344811)	3	
☆ 3	3344671-7	1	-	-	-	-		• Sensor mechanical	• Givare mekanisk		3	
☆ 4	3464465-8	1	-	-	-	-		Control unit electric speedometer	Automatikenhet elektrisk hastighetsmätare		6	
☆ 4	3464466-6	1	-	-	-	-		• Control unit mechanical speedometer	• Automatikenhet mekanisk hastighetsmätare		6	
☆ 5	3464565-5	1	-	-	-	-		• Cable harness electric speedometer	• Ledningsmatta elektrisk hastighetsmätare	L.H.D.	6	
☆ 5	3464566-3	1	-	-	-	-		• Cable harness mechanical ... speedometer	• Ledningsmatta mekanisk hastighetsmätare	L.H.D.	6	
☆ 6	3465497-0	1	-	-	-	-		• Cable harness electric speedometer	• Ledningsmatta elektrisk hastighetsmätare	R.H.D.	6	
☆ 6	3464726-3	1	-	-	-	-		• Cable harness mechanical ... speedometer	• Ledningsmatta mekanisk hastighetsmätare	R.H.D.	6	
☆ 6	3402175-8	1	-	-	-	-		• Switch	• Strömställare		2	
☆ 7	3412766-2	2	-	-	-	-		• Air vent valve	• Avluftningsventil		3	
☆ 8	3121192-3	2	-	-	-	-		• Nut	• Mutter		2	
☆ 8	3464903-8	1	-	-	-	-		• Bracket	• Bärjörn	L.H.D. MAN.TRANS	6	
☆ 8	3467524-9	1	-	-	-	-		• Bracket	• Bärjörn	R.H.D. MAN.TRANS	6	
☆ 10	3464904-6	1	-	-	-	-		• Bracket	• Bärjörn	L.H.D. AUTO.TRANS	6	
☆ 10	3467523-1	1	-	-	-	-		• Bracket	• Bärjörn	R.H.D. AUTO.TRANS	6	
☆ 11	3412773-8	1	-	-	-	-		• Vacuum pump	• Vakuumpump		4	
☆ 12	3464246-2	1	-	-	-	-		• Vacuum valve	• Vakuumentil		6	
☆ 13	3470486-6	1	-	-	-	-		• Rod	• Stång	LG 55mm	6	
☆ 13	3465631-4	1	-	-	-	-		• Rod	• Stång	LG 111mm	6	
☆ 14	3464568-9	1	-	-	-	-		• Link	• Länk		6	
☆ 15	3121048-7	1	-	-	-	-		• Ball socket	• Kulskål		3	
☆ 16	3468366-4	1	-	-	-	-		• Bracket	• Bärjörn	EXC B20F	6	
☆ 16	3470192-0	1	-	-	-	-		• Bracket	• Bärjörn	B20F	6	
☆ 17	3468492-8	1	-	-	-	-		• Bracket	• Bärjörn		6	
☆ 18	3467694-0	1	-	-	-	-		• Throttle control	• Gasreglage		6	
☆ 19	3467533-0	1	-	-	-	-		• Bracket	• Bärjörn		6	
☆ 20	3467534-8	1	-	-	-	-		• Bracket	• Bärjörn		6	