



**VOLVO**

# WERKPLAATS- BULLETIN

**PERSONENWAGENS**

BETR.

AUTOMATISCHE  
VERSNELLINGSBAK

PRODUKT

P

GROEP

44

NO.

6

DATUM

Maj 1968

## SVO 2748, momentsleutel voor afstelling voorste remband.

Teneinde de voorste remband op een eenvoudiger en tegelijkertijd zorgvuldiger wijze te kunnen afstellen, maken wij nu gebruik van de momentsleutel SVO 2748, ter vervanging van de voorheen gebruikte pijpsleutel SVO 2536.

De momentsleutel is voorzien van een kogelpal, welke doorslipt bij een moment van 11,5 kgcm (10 lb.in.). De sleutel wordt rechtstreeks op het vierkant van de afstelbout geplaatst; zie Fig. 1. Zet de bout vast, totdat de momentsleutel doorslipt.

Het aanhaalmoment van de sleutel kan worden gekontroleerd met behulp van een veerunster. Klem de sleutel met het vierkant in een bankschroef en haak de veerunster in de opening in het handvat, zoals in Fig. 2 wordt getoond. De sleutel moet doorslippen, wanneer met een kracht van 1 kg aan de veerunster wordt getrokken. Met de schroef A kan de sleutel worden bijgesteld.

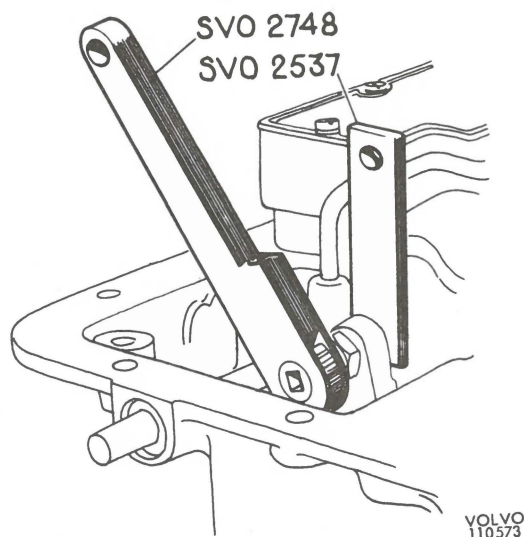


Fig. 1

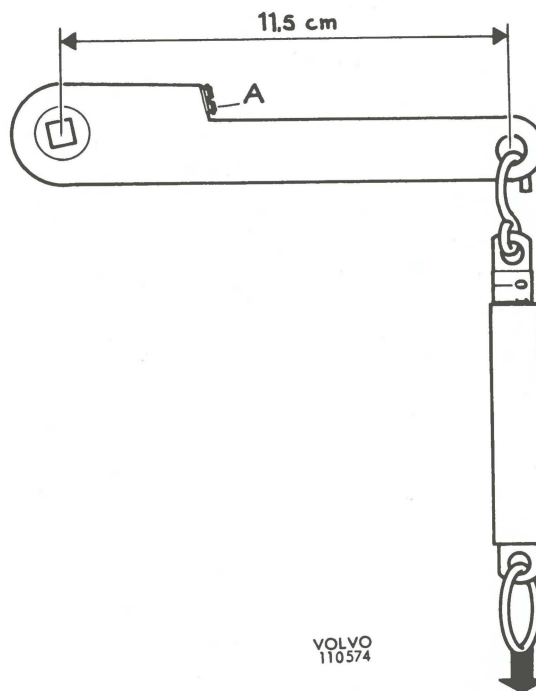


Fig. 2