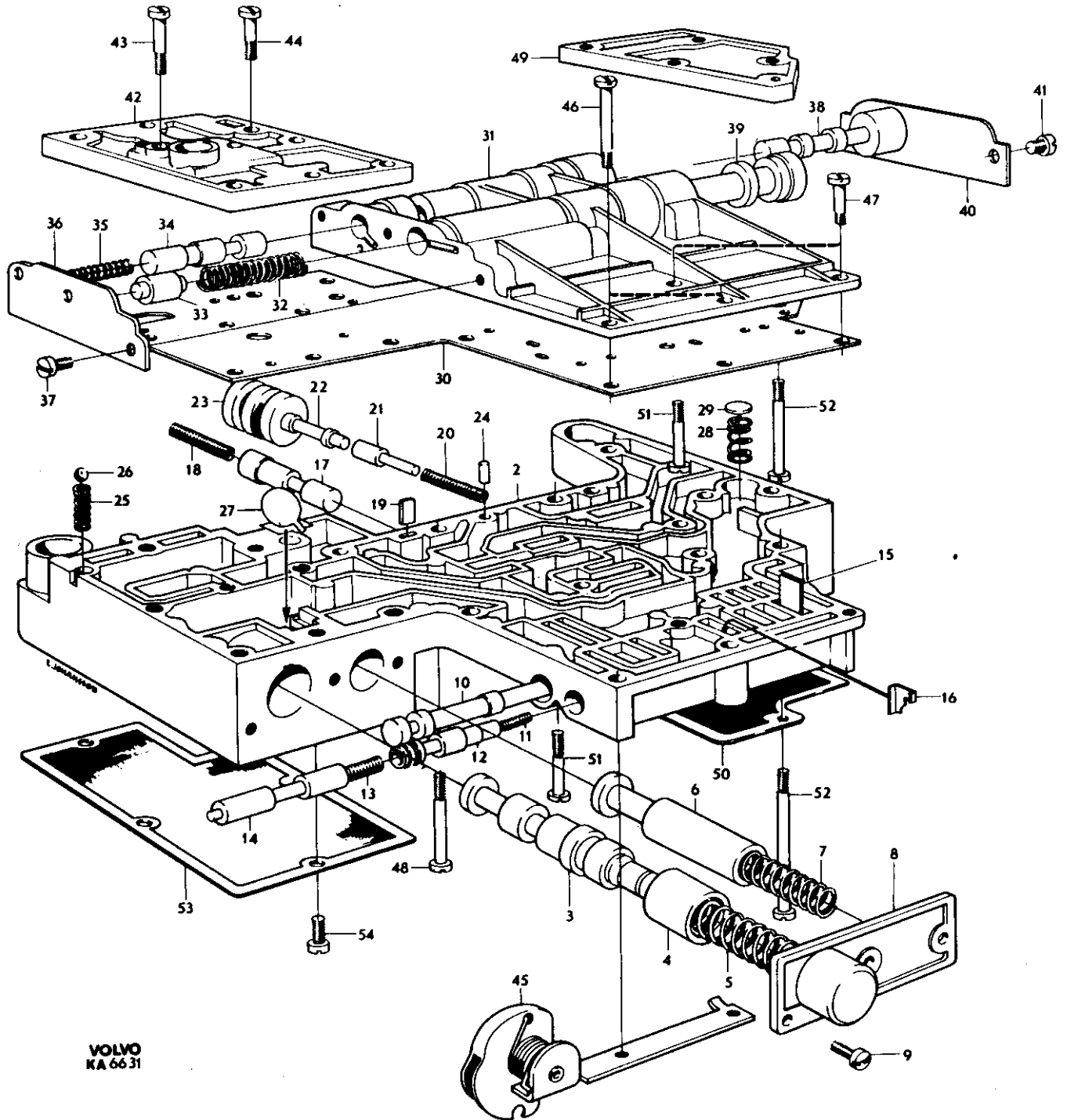


1



Grupp Group		4		P 120 P 130 P 220(B18)			VOLVO	
Sida Page	56	Utgåva Issue	6	Växellåda BW35 . Kontrollsystem	BW35 gearbox . Valve bodies	Reservdelskatalog Parts catalogue		
Pos Fig.	Antal Qty.	Benämning		Description	Det. nr Part No.	Anmärkning Notes		
1		Kontrollsystem		Valve bodies assy	235842-2	235659-		
2	1	. Ventilhus, undre Valve body, lower		Lagerföres ej		
3	1	. Primär-tryckreglerventil Primary regulator valve	S E S			
4	1	. Hylsa Sleeve	S E S			
5	1	. Fjäder Spring	235664-0			
6	1	. Sekundär-tryckreglerventil .		. Secondary regulator valveS	S E S			
7	1	. Fjäder Spring	235666-5			
8	1	. Lock Plate	S E S			
9	3	. Skruv Screw	950022-4			
10	1	. Väljarslid Manual control valve	S E S			
11	1	. Returfjäder Spring	235672-3			
12	1	. Trottell-ventil Throttle valve	S E S			
13	1	. Fjäder Spring	235670-7			
14	1	. Kick-down ventil Downshift valve	S E S			
15	1	. Stopplänk Stop	235671-5			
16	1	. Stopplänk Stop	235794-5			
17	1	. Strykventil Servo orifice control valve	S E S			
18	1	. Fjäder Spring	235674-9			
19	1	. Stopplänk Stop	235675-6			
20	1	. Fjäder Spring	235678-0			
21	1	. Distanstapp Spacer pin	S E S			
22	1	. Modulatorventil Modulator valve	S E S			
23	1	. Plugg Plug	S E S			
24	1	. Låstapp Dowel pin	S E S			
25	1	. Fjäder Spring	235574-1			
26	1	. Kula Ball	61177-2			
27	1	. Backventil Check valve	235680-6			
28	1	. Fjäder Spring	235682-2			
29	1	. Backventil Check valve	235681-4			
30	1	. Mellanplåt Plate	S E S			
31	1	. Ventilhus, övre Valve body, upper		Lagerföres ej		
32	1	. Fjäder Spring	235689-7			
33	1	. Kolv Plunger	S E S			
34	1	. Kolv Plunger	S E S			
35	1	. Fjäder Spring	235692-1			
36	1	. Lock Plate	S E S			
37	3	. Skruv Screw	950020-8			
38	1	. Ventil Valve	S E S			
39	1	. Ventil Valve	S E S			
40	1	. Lock Plate	S E S			
41	3	. Skruv Screw	950020-8			
42	1	. Lock Plate	S E S			
43	2	. Skruv Screw	950024-0			
44	6	. Skruv Screw	950022-4			

Grupp Group		4		P 120 P 130 P 220(B18)			VOLVO Reservdelskatalog Parts catalogue				
Side Page		58		Utgåva Issue		5		Växellåda BW35 . Kontrollsystem		BW35 Gearbox . Valve bodies	
Pos Fig.	Antal Qty.	Benämning		Description		Del. nr Part No.	Anmärkning Notes				
45	1	. Kam Cam	235698-8					
46	2	. Skruv Screw	941427-7	l = 1 1/2"				
47	2	. Skruv Screw	950022-4					
48	1	. Skruv Screw	950026-5					
49	1	. Lock Plate	S E S					
50	1	. Sil Strainer	235700-2					
51	7	. Skruv Screw	950024-0					
52	2	. Skruv Screw	950029-9	l = 2"				
53	1	. Sil Strainer	235699-6					
54	4	. Skruv Screw	950020-8	l = 3/8"				