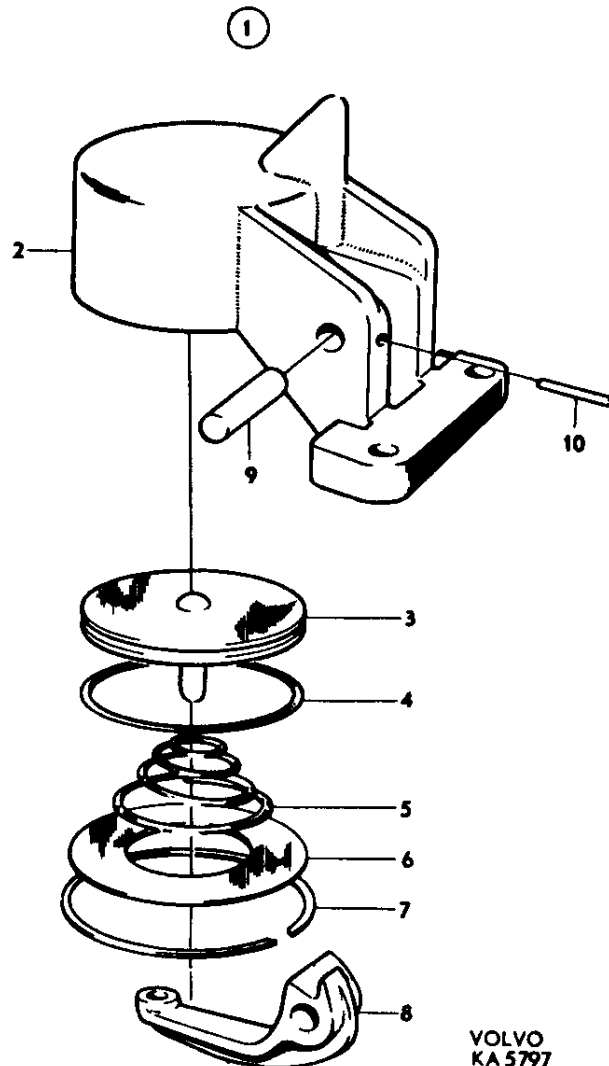


Pos Fig.	Antal Qty.		Benämning	Description	Det. nr Part No.	Anmärkning Notes
	235631	235744				
1	1		Manövercylinder, bakre	Rear servo	235631-9	
		1	Manövercylinder, bakre	Rear servo	235744-0	
2	1	1	. Hus Body	S E S	
3	1		. Kolv Piston	235633-5	
		1	. Kolv Piston	235746-5	
4	1	1	. Gummiring O-ring	235634-3	
5	1		. Fjäder Spring	235635-0	
		1	. Fjäder Spring	235748-1	
6	1		. Fjäderhållare Spring retainer	-	235636
7	1		. Lökring Snap ring	235637-6	
8	1	1	. Håvarm Lever	235638-4	
9	1		. Axel Pivot pin	235754-9	235628
		1	. Axel Pivot pin	235747-3	
10	1		. Löspinne Slotted spring pin	235629-3	



VOLVO
KA 5797