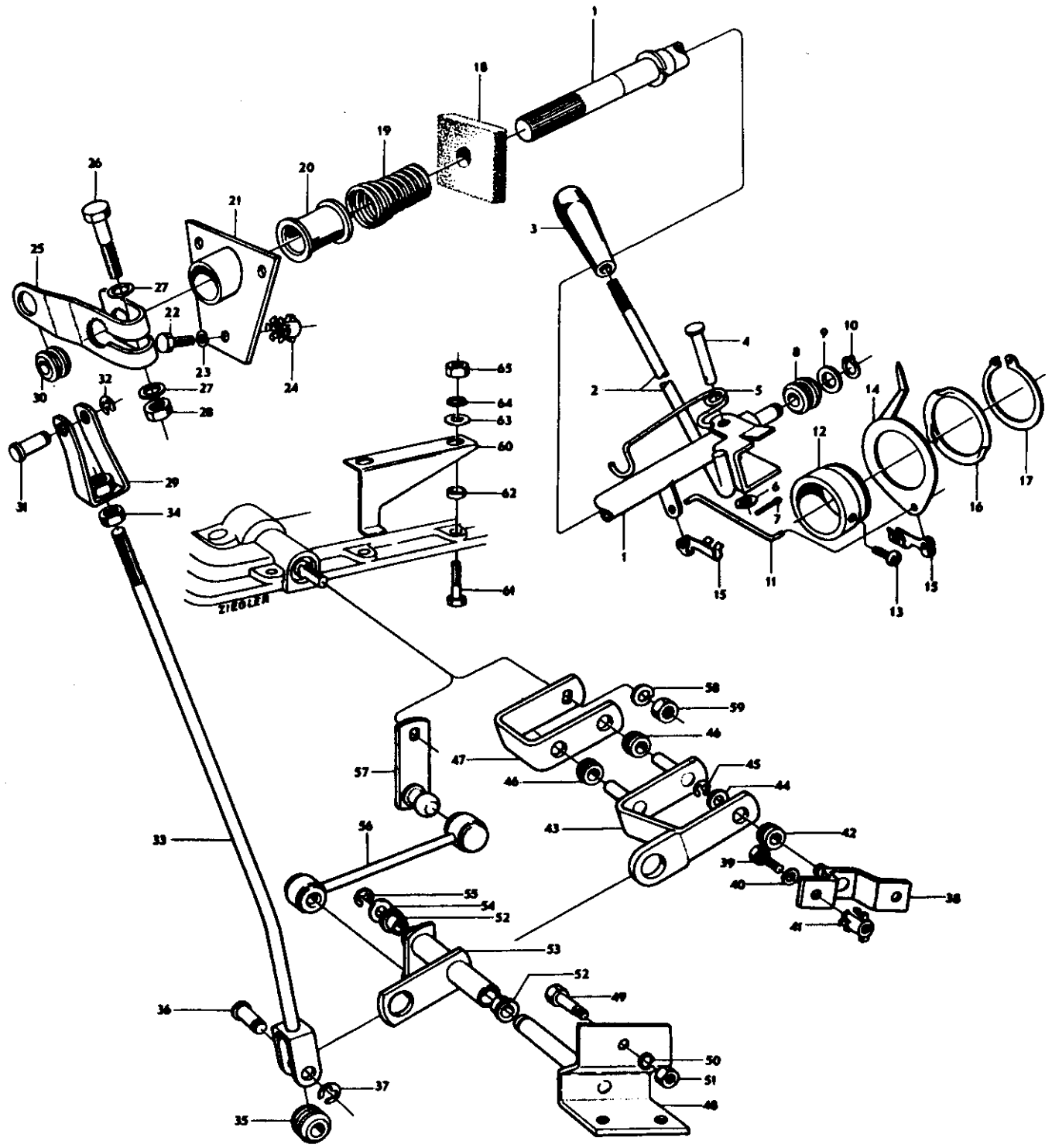


BW35 gearbox
 Manual control linkage



Grupp Group		4				P 120 P 130 P 220(B18)			VOLVO	
Sida Page		62		Utgåva Issue		7		Reservdelskatalog Parts catalogue		
		Växellåda BW 35 Väljarreglage				BW 35 gearbox Manual control linkage				
Pos Fig.	Antal Qty.				Benämning	Description	Det. nr Part No.	Anmärkning Notes		
	P120 Vst	P120 Hst	P130 Vst	P220 Vst						
1	1		1	1	Manöverstång	Operating rod	669892-2			
			1		Manöverstång	Operating rod	671029-7			
2	1		1	1	Väljarspak	Selector lever	670124-7			
			1		Väljarspak	Selector lever	671026-3			
3	1	1	1		Knopp	Knob	663139-4			
			1	1	Knopp	Knob	673235-9	4,5)		
4	1	1	1	1	Saxpinnebult	Clevis pin	913131-9			
5	1		1	1	Fjäder	Spring	670127-0			
			1		Fjäder	Spring	671028-9			
6	1	1	1	1	Bricka	Washer	955894-1			
7	1	1	1	1	Saxpinne	Split pin	907824-7	907822-		
8	1	1	1	1	Bussning	Bushing	663151-9			
9	1	1	1	1	Bricka	Washer	955895-8			
10	1	1	1	1	Spörring	Slotted ring	951075-1			
11	1	1	1	1	Länk	Link	670122-1			
12	1	1	1	1	Lagerhylsa	Bearing cage	669807-0			
13	1	1	1	1	Skruv	Screw	950032-3			
14	1	1	1	1	Visare	Indicator	670121-3			
15	2	2	2	2	Klammer	Clamp	666622-6			
16	1	1	1	1	Tryckfjäder	Thrust spring	670123-9			
17	1	1	1	1	Spörring	Slotted ring	914470-0			
18	1	1	1	1	Tätning	Seal	663164-2			
19	1	1	1	1	Fjäder	Spring	663691-4			
20	1	1	1	1	Gummibussning	Rubber bushing	663147-7			
21	1	1	1	1	Lagerfäste	Bearing anchorage		Se grupp 8a		
22	3	3	3	3	Skruv	Bolt	955512-9	1)		
23	3	3	3	3	Fjäderbricka	Spring washer	955920-4	1)		
24	3	3	3	3	Mutter	Nut	941140-6	1)		
25	1	1	1	1	Hövarm	Lever	669808-8			
26	1	1	1	1	Skruv	Screw	955537-6			
27	2	2	2	2	Bricka	Washer	955895-8			
28	1	1	1	1	Mutter	Nut	955827-1			
29	1	1	1	1	Gaffel	Yoke	663158-4			
30	1	1	1	1	Gummibussning	Rubber bushing	663151-9			
31	1	1	1	1	Spårbult	Slotted bolt	663162-6			
32	1	1	1	1	Spårryttare	E-clamp	951670-9			
33	1	1	1	1	Reglerstång	Regulating rod	669806-2	1,3)		
	1	1	1	1	Reglerstång	Regulating rod	671229-3	2)		
		1			Reglerstång	Regulating rod	670892-9			
34	1	1	1	1	Mutter	Nut	955835-4			
35	1	1	1	1	Gummibussning	Rubber bushing	663151-9			
36	1	1	1	1	Spårbult	Slotted bolt	663162-6			
37	1	1	1	1	Spårryttare	E-clamp	951670-9			
38	1	1	1	1	Konsol	Bracket	670409-2	3)		
39	2	2	2	2	Skruv	Bolt	955512-9	1)		
40	2	2	2	2	Fjäderbricka	Spring washer	955920-4			
41	2	2	2	2	Mutter	Nut	941140-6			

1. P120 ch-167595, P130 ch-87981.
2. P120 ch 167596-, P130 ch 87982.
3. Ers av: 1 st 276549-3.
4. P130 ch 279900-.
5. P220 ch 61800-.

Grupp Group		4				P 120 P 130 P 220(B18)			VOLVO				
Sida Page		64		Utgåva Issue		5		Växellåda BW 35 Väljarreglage		BW 35 gearbox Manual control linkage		Reservdelskatalog Parts catalogue	
Pos Fig.	Antal Qty.				Benämning	Description	Det. nr Part No.	Anmärkning Notes					
	P120 Vst	P120 Hst	P130 Vst	P220 Vst									
42	1		1	1	Gummibussning	Rubber bushing	666143-3						
43	1		1	1	Bygel	Brace	670405-0	2)					
44	1		1	1	Bricka	Washer	955894-1	1)					
45	1		1	1	Spärryttare	E-clamp	951669-1						
46	2		2	1	Gummibussning	Rubber bushing	666143-3						
47	1		1	1	Bygel	Brace	-	2) -670412					
48	1	1	1	1	Konsol	Bracket	670885-3						
49	3	3	3	3	Skruv	Bolt	940100-1						
50	3	3	3	3	Fjäderbricka	Spring washer	955920-4						
51	3	3	3	3	Mutter	Nut	941140-6						
52	2	2	2	3	Bussning	Bushing	380189-1						
53	1	1	1	1	Dubbelhävarm	Double lever	671227-7						
54	1	1	1	1	Bricka	Washer	955895-8						
55	1	1	1	1	Spärryttare	E-clamp	951670-9						
56	1		1	1	Dragstång	Pull rod	670884-6						
		1			Dragstång	Pull rod	671979-3						
57	1	1	1	1	Hävarm	Lever	671038-8	3)					
58	1	1	1	1	Fjäderbricka	Spring washer	955921-2						
59	1	1	1	1	Mutter	Nut	955847-9						
60	1		1	1	Stoppkonsol	Stop bracket	671593-2						
		1			Stoppkonsol	Stop bracket	671603-9						
61	2		2	2	Skruv	Screw	192596-5						
		2			Skruv	Screw	940159-7						
62	2	2	2	2	Distanshylsa	Spacer sleeve	671688-0						
63	2	2	2	2	Bricka	Washer	955894-1						
64	2	2	2	2	Fjäderbricka	Spring washer	955921-2						
65	2	2	2	2	Mutter	Nut	955826-3						

1. P120 ch-167595, P130 ch-87981.
2. Ers av: 1 st 276549-3.
3. P120 ch 167596-, P130 ch 87982-.