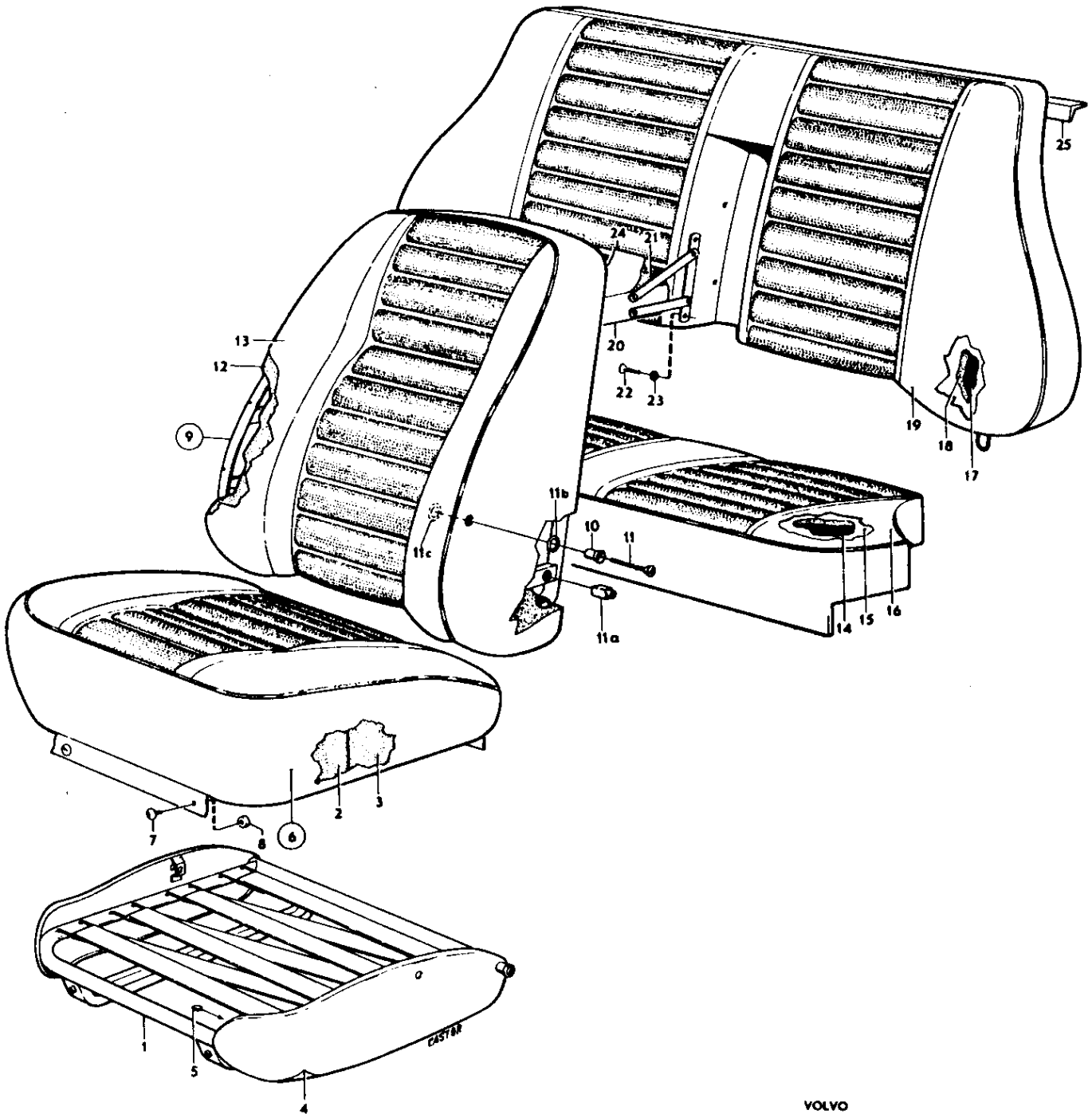


P 120 P 130 (B18)

Framstolar, baksäte, P120
Klädselkombination
167-170, 175, 176, 178

Front seats, rear seat, P120
Upholstery combinations
167-170, 175, 176, 178

Grupp Group	8a	
Utgåva Issue	4	Sida Page 131



Grupp Group	8a	P 120 P 130 (B18)		VOLVO
Sida Page	130	Utgåva Issue	5	Reservdelskatalog Parts catalogue
		Framstolar, baksäte, P120 Klädselkombination 167-170, 175, 176, 178	Front seats, rear seat, P120 Upholstery combinations 167-170, 175, 176, 178	

Pos Fig.	Antal Qty.							Benämning	Description	Det. nr Part No.	Anmärkning Notes
	Klädselkombination Upholstery combinations										
	167	168	169	170	175	176	178				
1								Sitsram	Seat frame		Se sida 170
2	2	2	2	2	2	2	2	Stopppning	Upholstery	691612-6	
3	2	2	2	2	2	2	2	Stopppning	Upholstery	691424-6	
4	erf							Klädsel	Cover	99672-8	
		erf						Klädsel	Cover	99673-6	
			erf					Klädsel	Cover	99674-4	
				erf				Klädsel	Cover	99675-1	
					erf			Klädsel	Cover	99713-0	
						erf		Klädsel	Cover	99714-9	
							erf	Klädsel	Cover	99725-4	
5	16	16	16	16	16	16	16	Clips	Clip	942188-4	
6	2							Klädsel	Cover	691434-5	
		2						Klädsel	Cover	691438-6	
			2					Klädsel	Cover	691442-8	
				2				Klädsel	Cover	691446-9	
					2			Klädsel	Cover	691757-9	
						2		Klädsel	Cover	691759-5	
							2	Klädsel	Cover	691838-7	
7	6	6	6	6	6	6	6	. Knapp Button	94944-6	
8	6	6	6	6	6	6	6	. Hållare Retainer	94945-3	
9	2	2	2	2	2	2	2	Ryggram	Squab frame	671010-7	Ers av 673046-9
10	4	4	4	4	4	4	4	. Bussning Bushing	671370-5	
11	4	4	4	4	4	4	4	. Skruv Screw	950054-7	
11a	4	4	4	4	4	4	4	. Mutter Nut	670136-1	
11b	4	4	4	4	4	4	4	Hålskoning, ytterdel	Eye, outer section	672071-8	
11c	4	4	4	4	4	4	4	Hålskoning, innerdel	Eye, inner section	672072-6	
12	2	2	2	2	2	2	2	Stopppning	Upholstery	691425-3	
13	2							Klädsel	Cover	691437-8	
		2						Klädsel	Cover	691441-0	
			2					Klädsel	Cover	691445-1	
				2				Klädsel	Cover	691449-3	
					2			Klädsel	Cover	691758-7	
						2		Klädsel	Cover	691760-3	
							2	Klädsel	Cover	691839-5	
14	1	1	1	1	1	1	1	Resårhus	Spring housing	666908-9	
15	1	1	1	1	1	1	1	Stopppning	Upholstery	691426-1	
16	1							Klädsel	Cover	691462-6	
		1						Klädsel	Cover	691464-2	
			1					Klädsel	Cover	691466-7	
				1				Klädsel	Cover	691468-3	
					1			Klädsel	Cover	691763-7	
						1		Klädsel	Cover	691765-2	
							1	Klädsel	Cover	691840-3	

Grupp Group		8a						P 120 P 130(B18)		VOLVO			
Sida Page		132		Utgåva Issue		5		Framstolar, baksäte, P120 Klädselkombination 167-170, 175, 176, 178		Front seats, rear seat, P120 Upholstery combinations 167-170, 175, 176, 178		Reservdelskatalog Parts catalogue	
Pos Fig.	Antal Qty.							Benämning	Description	Def. nr Part No.	Anmärkning Notes		
	Klädselkombination Upholstery combination												
	167	168	169	170	175	176	178						
17	1	1	1	1	1	1	1	Resårhus	Spring housing	663431-5			
18	1	1	1	1	1	1	1	Stoppning	Upholstery	691427-9			
19	1							Klädsel	Cover	691463-4			
		1						Klädsel	Cover	691465-9			
			1					Klädsel	Cover	691469-1	1) 691467-		
				1				Klädsel	Cover	691764-5			
					1			Klädsel	Cover	691766-0			
						1		Klädsel	Cover	691841-1			
20	1	1	1	1	1	1	1	Armstöd	Armrest	678313-8	670929-		
21	1	1	1	1	1	1	1	Stoppning, övre	Upholstery, upper	691649-8			
	1	1	1	1	1	1	1	Stoppning, undre	Upholstery, lower	691627-4			
22	4	4	4	4	4	4	4	Skruv	Screw	950046-3	1 = 16 Ch-181899		
	4	4	4	4	4	4	4	Skruv	Screw	950045-5	1 = 13 Ch 181900-		
23	4	4	4	4	4	4	4	Låsbricka	Lock washer	940155-5			
24	1							Klädsel	Cover	691486-5	2)		
	1							Klädsel	Cover	691487-3	2)		
		1						Klädsel	Cover	691721-5	3)		
			1					Klädsel	Cover	691488-1	2)		
				1				Klädsel	Cover	691722-3	3)		
					1			Klädsel	Cover	691489-9	2)		
						1		Klädsel	Cover	691723-1	3)		
							1	Klädsel	Cover	691769-4			
							1	Klädsel	Cover	691770-2			
							1	Klädsel	Cover	691842-9			
25	1	1	1	1	1	1	1	Överhångsplåt	Overhang plate	669185-1			

1. Ers av motsvarande klädselmaterial i metervara. Se sida 88.

Replaced by the corresponding material sold by length. See page 88.

Remplacement de garniture correspondante en mètre. Voir page 88.

Wird durch das jetzige Bezugsmaterial in Meterware ersetzt. Siehe Seite 88.

Sustituye el tapizado correspondiente vendido por metro. Véase pag. 88.

2. Ch-182428 excl 181900-181948, 181950-181954, 181986-182005, 182010-182018, 182028-182055, 182063-182075, 182093-182101, 182113-182116, 182122, 182142, 182148-182157, 182159-182191, 182195-182345, 182404-182411, 182413-182424.
3. Ch 182429- incl 181900-181948, 181950-181954, 181986-182005, 182010-182018, 182028-182055, 182063-182075, 182093-182101, 182113-182116, 182122, 182142, 182148-182157, 182159-182191, 182195-182345, 182404-182411, 182413-182424.