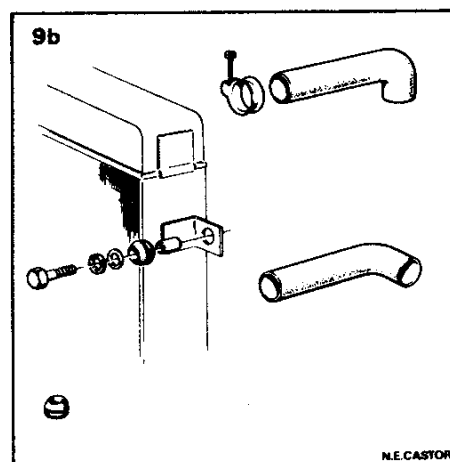
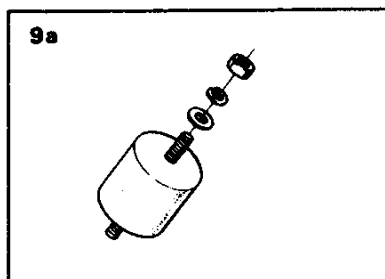
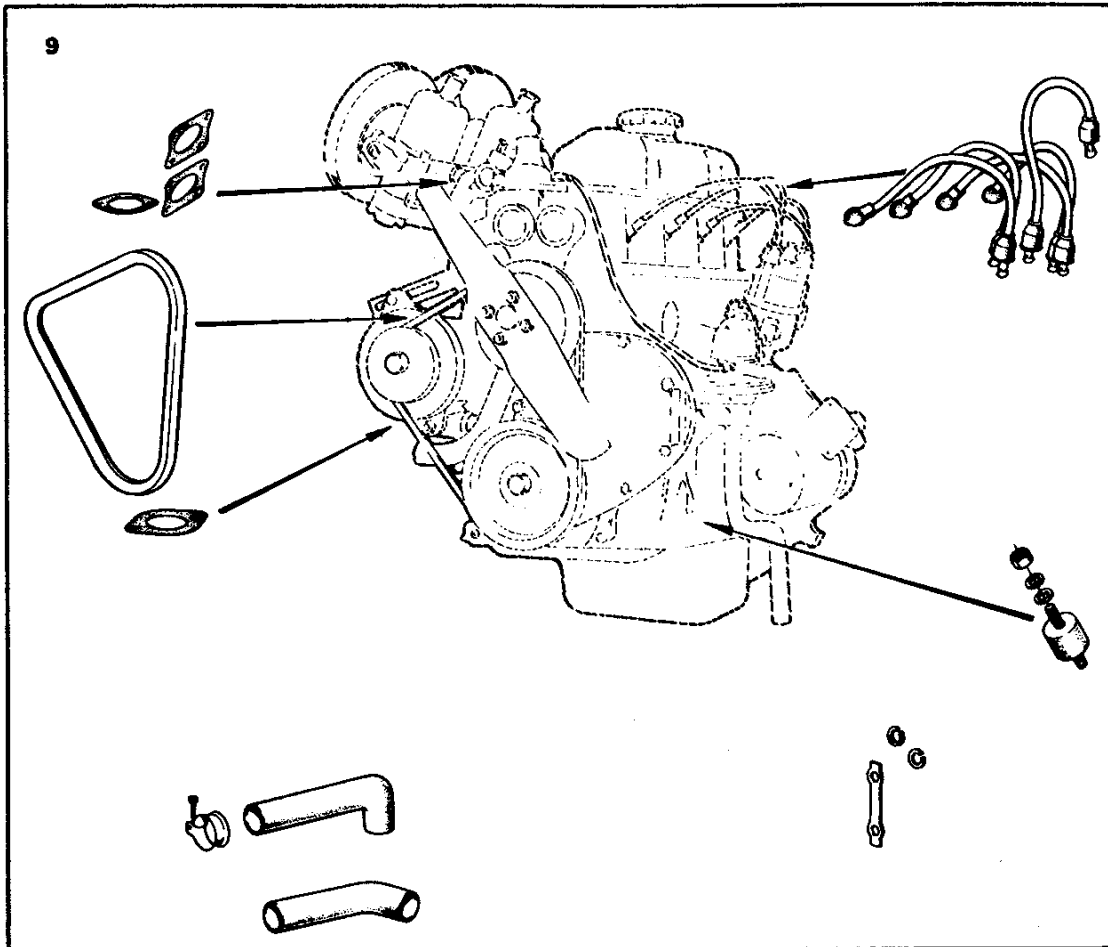


GRUPP 2 A-D



Pos. Fig.	Det nr Part No	Benämning Grupp 2 a-d	Description Group 2 a-d	Désignation Groupe 2 a-d	Benennung Gruppe 2 a-d
1	275282-2	Kolvringsats, std d	Piston ring kit, std	Jeu de segments de piston, dim. std	Kolbenringsatz, Stand. d.
	275283-0	Kolvringsats, 0,020" öd	Piston ring kit, 0,020" os	Jeu de segments de piston, 0,020" surdim.	Kolbenringsatz, 0,020" Übergrösse
	275284-8	Kolvringsats, 0,030" öd	Piston ring kit, 0,030" os	Jeu de segments de piston, 0,030" surdim.	Kolbenringsatz, 0,030" Übergrösse
	275285-5	Kolvringsats, 0,040" öd	Piston ring kit, 0,040" os	Jeu de segments de piston, 0,040" surdim.	Kolbenringsatz, 0,040" Übergrösse
	275286-3	Kolvringsats, 0,050" öd	Piston ring kit, 0,050" os	Jeu de segments de piston, 0,050" surdim.	Kolbenringsatz, 0,050" Übergrösse
2	272000-1	Kolvsats, std d	Piston kit, std	Jeu de pistons, dim. std	Kolbensatz, Stand. d.
	275159-2	Kolvsats, 0,020" öd	Piston kit, 0,020" os	Jeu de pistons 0,020" surdim.	Kolbensatz, 0,020" Übergrösse
	275160-0	Kolvsats, 0,030" öd	Piston kit, 0,030" os	Jeu de pistons, 0,030" surdim.	Kolbensatz, 0,030" Übergrösse
	275161-8	Kolvsats, 0,040" öd	Piston kit, 0,040" os	Jeu de pistons, 0,040" surdim.	Kolbensatz, 0,040" Übergrösse
	275162-6	Kolvsats, 0,050" öd	Piston kit, 0,050" os	Jeu de pistons, 0,050" surdim.	Kolbensatz, 0,050" Übergrösse

1. Sats för en kolv. 1. Kit for one piston. 1. Jeu pour un piston. 1. Satz für einen Kolben.

2. B18A (496801) mo -187593, B18A (496814) mo -995. B18D (496802) mo-81792. B18D (496815). B18D (496816) mo -11042. B18D (496818) mo -1322.

3. Monteras vid byte av enstaka satser. Vid byte av samtliga satser skall detaljnummer enligt sida 4 beställas. Install in conjunction with replacement of single sets. When replacing all kits those listed on page 4 should be ordered. Est monté lors d'échange de jeux isolés. Lors de remplacement de tous les jeux, les pièces portant les numéros ressortent de la page 4 doivent être commandées.

Beim Auswechseln einzelner Sätze einzubauen. Beim Austausch von sämtlichen Sätzen muss die Ersatzteilnummern auf Seite 4 angegeben werden.

Se monta al cambiarse juegos parciales. Al realizarse el cambio de todos los juegos se debe solicitar el número de parte indicado en la pág. 4 .

**VOLVO**  
Reservdelskatalog  
Parts catalogue

**P 120 P 130 P 220(B18)**

Reparationsatser  
"Specifikation" se specialkatalog

Repair kits  
"Specification" see Sp

Pos. Fig.	Det nr Part No	Benämning Grupp 2 a-d	Description Group 2 a-d	Désignation Groupe 2 a-d	Benennung Gruppe 2 a-d
2	275190-7	Kolvsats, std d klass C	Piston set, std, class C	Jeu de pistons dim. std classe C	Kolbensatz, Stand. d. Klasse C
	275191-5	Kolvsats, std d klass D	Piston set, std, class D	Jeu de pistons dim. std classe D	Kolbensatz, Stand. d. Klasse D
	275192-3	Kolvsats, std d klass E	Piston set, std, class E	Jeu de pistons dim. std classe E	Kolbensatz, Stand. d. Klasse E
	275193-1	Kolvsats, std d klass G	Piston set, std, class G	Jeu de pistons dim. std classe G	Kolbensatz, Stand. d. Klasse G
	275194-9	Kolvsats, 0,020" öd	Piston set, 0.020" os	Jeu de pistons, 0,020" surdim.	Kolbensatz, 0,020" Übergrösse
	275195-6	Kolvsats, 0,030" öd	Piston set, 0.030" os	Jeu de pistons, 0,030" surdim.	Kolbensatz, 0,030" Übergrösse
	275196-4	Kolvsats, 0,040" öd	Piston set, 0.040" os	Jeu de pistons, 0,040" surdim.	Kolbensatz, 0,040" Übergrösse
	275197-2	Kolvsats, 0,050" öd	Piston set, 0.050" os	Jeu de pistons, 0,050" surdim.	Kolbensatz, 0,050" Übergrösse
3	275701-1	Låsbrickssats, motor	Lock washer kit, engine	Jeu de rondelles de sécurité, moteur	Sicherungsscheibensatz Motor

1. B18A (496801) mo 187594-. B18A (496814) mo 996-. B18D (496802) mo 81793-.  
B18D (496816) mo 11043-. B18D (496818) mo 1323-.



Pos. Fig.	Det nr Part No.	Benämning Grupp 2 a-d	Description Group 2 a-d	Désignation Groupe 2 a-d	Benennung Gruppe 2 a-d
	--	Packningssats, helrenovering	Gasket kit, engine reconditioning	Jeu de joints, complète rénovation	Dichtungssatz, Generalüberholung
4	275494-3	. Tilläggsats (packningar)	. Small gasket kit	. Jeu complémentaire	. Engänzungssatz
5	275411-7	. Tilläggsats (packningar)	. Small gasket kit	. Jeu complémentaire	. Engänzungssatz
5a	275439-8	. Packningssats, insugnings- och avgasrör	. Gasket kit, manifolds	. Jeu de joints, collecteur d'aspiration et d'échappement	. Dichtungssatz, Ansaug- und Auspuffrohr
	275480-2	. Packningssats, insugnings- och avgasrör	. Gasket kit, manifolds	. Jeu de joints, collecteur d'aspiration et d'échappement	. Dichtungssatz, Ansaug- und Auspuffrohr
		Packningssats, sotning	Gasket kit, engine decarbonizing	Jeu de joints, decalaminage du moteur	Dichtungssatz, Entrussung
	275411-7	. Tilläggsats (packningar)	. Small gasket kit	. Jeu complémentaire	. Engänzungssatz
	275439-8	. Packningssats, insugnings- och avgasrör	. Gasket kit, manifolds	. Jeu de joints, collecteur d'aspiration et d'échappement	. Dichtungssatz, Ansaug- und Auspuffrohr
	275480-2	. Packningssats, insugnings- och avgasrör	. Gasket kit, manifolds	. Jeu de joints, collecteur d'aspiration et d'échappement	. Dichtungssatz, Ansaug- und Auspuffrohr
6	276275-5	Transmissionsdrevsats	Timing gear kit	Jeu d'engrenages de distribution	Steuerrädersatz
7	276694-7	Ramlagersats, std d	Main bearing kit, std	Jeu de paliers de vilebrequin, dimension std.	Hauptlagersatz, Standard
	276695-4	Ramlagersats, 0,010" ud	Main bearing kit, 0,010" us	Jeu de paliers de vilebrequin, 0,010" sous. dim.	Hauptlagersatz, 0,010" Untergrösse
	276696-2	Ramlagersats, 0,020" ud	Main bearing kit, 0,020" us	Jeu de paliers de vilebrequin, 0,020" sous. dim.	Hauptlagersatz, 0,020" Untergrösse
	276697-0	Ramlagersats, 0,030" ud	Main bearing kit, 0,030" us	Jeu de paliers de vilebrequin, 0,030" sous. dim.	Hauptlagersatz, 0,030" Untergrösse
	271202-4	Ramlagersats, 0,040" ud	Main bearing kit, 0,040" us	Jeu de paliers de vilebrequin, 0,040" sous. dim.	Hauptlagersatz, 0,040" Untergrösse
	271203-2	Ramlagersats, 0,050" ud	Main bearing kit, 0,050" us	Jeu de paliers de vilebrequin, 0,050" sous. dim.	Hauptlagersatz, 0,050" Untergrösse
		1. P120 ch -225049. P130 ch -216949. P220 ch -44599.			
		2. P120 ch 225050-. P130 ch 216950-. P220 ch 44600-.			

**VOLVO**  
Reservdelskatalog  
Parts catalogue

**P 120 P 130 P 220(B18)**

Reparationsatser  
"Specifikation" se specialkatalog

Repair kits  
"Specifikation" see Sp

Pos. Fig.	Det nr Part No	Benämning Grupp 2 a-d	Description Group 2 a-d	Désignation Groupe 2 a-d	Benennung Gruppe 2 a-d
	276698-8	Ramlagersats, std d	Main bearing kit, std	Jeu de paliers de vilebrequin, dimension std	Hauptlagersatz, Stand.
	271215-6	Ramlagersats, 0,010" ud	Main bearing kit, 0,010" us	Jeu de paliers de vilebrequin, 0,010" sous dim.	Hauptlagersatz, 0,010" Untergrösse
	271216-4	Ramlagersats, 0,020" ud	Main bearing kit, 0,020" us	Jeu de paliers de vilebrequin, 0,020" sous. dim.	Hauptlagersatz, 0,020" Untergrösse
	276701-0	Ramlagersats, 0,030" ud	Main bearing kit, 0,030" us	Jeu de paliers de vilebrequin, 0,030" sous. dim.	Hauptlagersatz, 0,030" Untergrösse
	271204-0	Ramlagersats, 0,040" ud	Main bearing kit, 0,040"	Jeu de paliers de vilebrequin, 0,040" sous. dim.	Hauptlagersatz, 0,040" Untergrösse
	271205-7	Ramlagersats, 0,050" ud	Main bearing kit, 0,050"	Jeu de paliers de vilebrequin, 0,050" sous. dim.	Hauptlagersatz, 0,050" Untergrösse
8	271051-5	Vevlagersats, std d	Big end bearing kit, std	Jeu de coussinets de bielle, dimension std.	Hublagersatz, Stand. d.
	271052-3	Vevlagersats, 0,010" ud	Big end bearing kit, 0,010" us	Jeu de coussinets de bielle, 0,010" sous. dim.	Hublagersatz, 0,010" Untergrösse
	271053-1	Vevlagersats, 0,020" ud	Big end bearing kit, 0,020" us	Jeu de coussinets de bielle, 0,020" sous. dim.	Hublagersatz, 0,020" Untergrösse
	276665-7	Vevlagersats, 0,030" ud	Big end bearing kit, 0,030" us	Jeu de coussinets de bielle, 0,030" sous. dim.	Hublagersatz, 0,030" Untergrösse
	271003-6	Vevlagersats, 0,040" ud	Big end bearing kit, 0,040" us	Jeu de coussinets de bielle, 0,040" sous. dim.	Hublagersatz, 0,040" Untergrösse
	271004-4	Vevlagersats, 0,050" ud	Big end bearing kit, 0,050" us	Jeu de coussinets de bielle, 0,050" sous. dim.	Hublagersatz, 0,050" Untergrösse



VOLVO Reservdelskatalog Parts catalogue		P 120 P 130 P 220(B18)			Reparationsatser "Specification" se specialkatalog	Repair kits "Specification" see Sp
Pos. Fig.	Det nr Part No	Bendmning Grupp 2 a-d	Description Group 2 a-d	Désignation Groupe 2 a-d	Benennung Gruppe 2 a-d	
9	273058-8	Reparationsats (motorbyte)	Repair kit (engine replacement)	Jeu de réparation (remplacement du moteur)	Reparatursatz (Motoraustausch)	
9a	273060-4	Gummikuddesats (motor- upphängning, främre)	Rubber cushion kit (front engine suspension)	Jeu de blocs encaoutchouc (suspension du moteur, avant)	Gummikissensatz Gummikissensatz vordere)	
9b	273064-6	Reparationsats (kylarelement)	Repair kit (radiator)	Jeu de réparation (radiateur)	Reparatursatz (Kühlkörper)	
10	275603-9	Vattenpumpssats	Water pump kit	Jeu de pompe à eau	Wasserpumpensatz	
10a	5273164-3	Termostatsats 82 °C	Thermostat kit 82 °C	Jeu de carter de thermostat 82 °C	Termostatsats 82 °C	
11	276223-5	Membransats, bensinpump 234008	Diaphragm kit, fuel pump 234008	Jeu de diaphragme, pompe à essence 234008	Membranensatz, Kraftstoffpumpe 234008	
	276281-3	Membransats, bensinpump 419291	Diaphragm kit, fuel pump 419291	Jeu de diaphragme, pompe à essence 419291	Membranensatz, Kraftstoffpumpe 419291	
12	276224-3	Reparationsats, bensinpump 234008	Repair kit, fuel pump 234008	Jeu de réparation, pompe à essence 234008	Reparatursatz, Kraftstoffpumpe 234008	
	276282-1	Reparationsats bensinpump 419291	Repair kit, fuel pump 419291	Jeu de réparation, pompe à essence 419291	Reparatursatz, Kraftstoffpumpe 419291	
13	276520-4	Reparationsats, bensinpump 418878	Repair kit, fuel pump 418878	Jeu de réparation, pompe à essence 418878	Reparatursatz, Kraftstoffpumpe 418878	
14	237058-3	Membransats, förgasare	Diaphragm kit, carburetter	Jeu de diaphragme carbureteur	Membranensatz, Vergaser	
15	275418-2	Packningssats, förgasare	Gasket kit, carburetter	Jeu d'emballages, carbureteur	Dichtungssatz, Vergaser	
15a	276286-4	Reparationsats, förgasare	Repair kit, carburetter	Jeu de réparation, carbureteur	Reparatursatz, Vergaser	
15b	275489-3	Reparationsats, förgasare	Repair kit, carburetter	Jeu de réparation, carbureteur	Reparatursatz, Vergaser	
16	276278-9	Reparationsats, förgasare	Repair kit, carburetter	Jeu de réparation, carbureteur	Reparatursatz, Vergaser	
16a	276290-4	Reparationsats, gasspjällaxel	Repair kit, throttle spindle	Jeu de réparation, axe de volet d'accélérateur	Reparatursatz, Drosselklappenwelle	
16b	276292-0	Reparationsats, gasspjällaxel	Repair kit, throttle spindle	Jeu de réparation, axe de volet d'accélérateur	Reparatursatz, Drosselklappenwelle	
		1. P120 ch -225049. P130 ch -216949. P220 ch -44599. 2. För en sida.	2. For one side	3. Pour un côté.	2. Für eine Seite.	

**VOLVO**  
Reservdelskatalog  
Parts catalogue

**120 P 130 P 220(B18)**

Reparationssatser  
"Specification" se specialkatalog

Repair kits  
"Specification" see Spec

Pos. Fig.	Det nr Part No	Benämning Grupp 2 a-d	Description Group 2 a-d	Désignation Groupe 2 a-d	Benennung Gruppe 2 a-d
17	276470-2	Sats för byte av avgas-system (upphängningsdetaljer)	Exhaust system replacement kit (suspension components)	Jeu pour remplacement du système d'échappement (détails de suspension)	Satz zum Austausch der Auspuffanlage (Aufhängungsteile)
18	276498-3	Sats för byte av avgas-system (upphängningsdetaljer)	Exhaust system replacement kit (suspension components)	Jeu pour remplacement du système d'échappement (détails de suspension)	Satz zum Austausch der Auspuffanlage (Aufhängungsteile)
19	273102-4	Sats för byte av bakre utblåsningsrör (upphängningsdetaljer)	Kit for replacement of rear exhaust pipe (suspension components)	Jeu pour remplacement de tuyau d'échappement arrière (détails de suspension)	Satz zum Auswechseln Auspuffrohres hinten (Aufhängungsteile)
20	273103-2	Sats för byte av bakre utblåsningsrör (upphängningsdetaljer)	Kit for replacement of rear exhaust pipe (suspension components)	Jeu pour remplacement de tuyau d'échappement arrière (détails de suspension)	Satz zum Auswechseln Auspuffrohres hinten (Aufhängungsteile)
		1. P120 ch -89776. P130 ch -881. 2. P120 ch 89777-. P130 ch 882-. P220.			