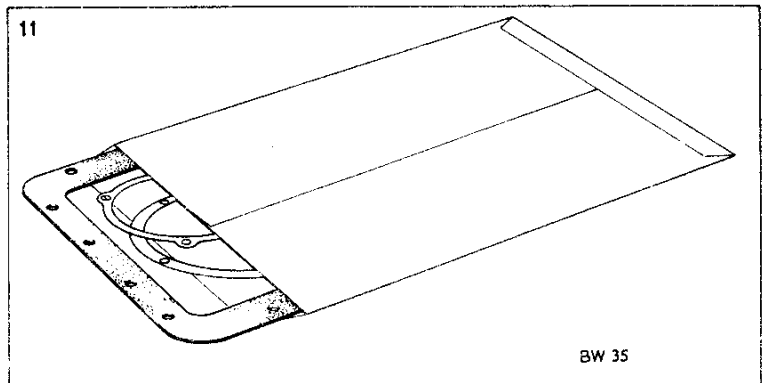
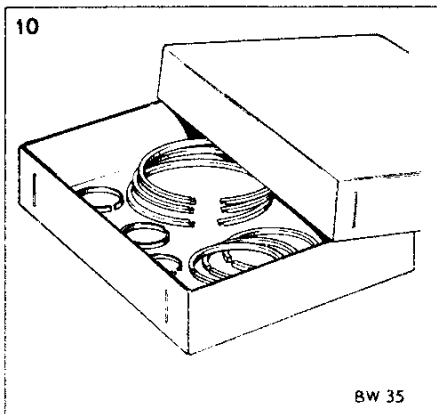
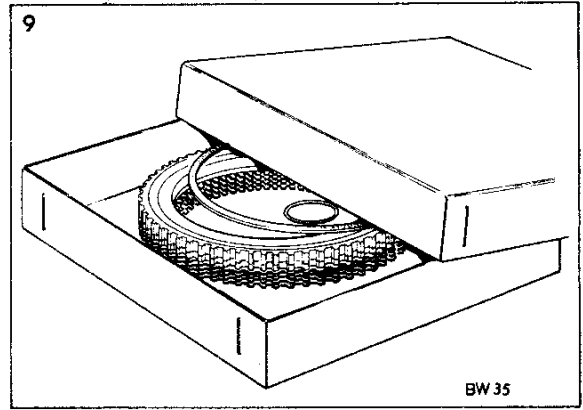
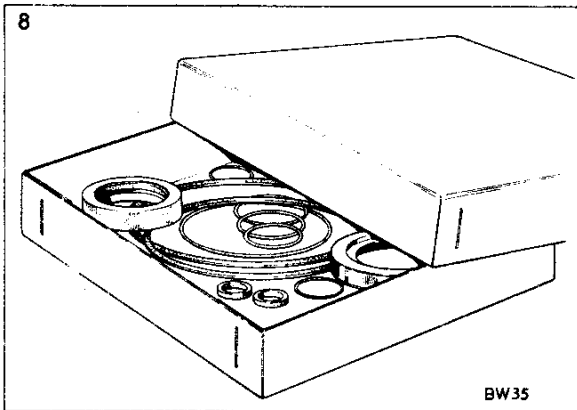
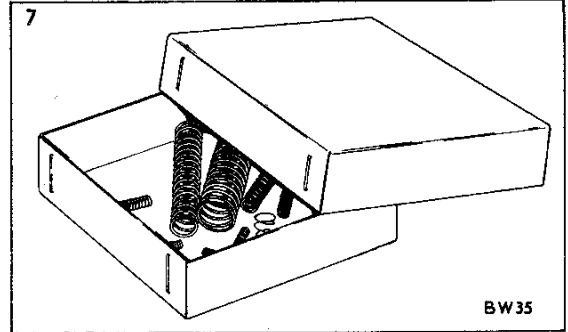
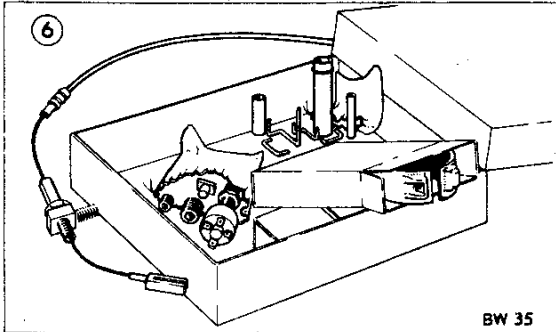


GRUPP 4



VOLVO
Reservdelskatalog
Parts catalogue

Reparationsatser
"Specification" se specialkatalog

Repair kits
"Specification" see Special

| Pos. Fig. | Def nr Part No | Benämning Grupp 4 | Description Group 4 | Désignation Groupe 4 | Benennung Gruppe 4 |
|-----------|----------------|---|---|--|---|
| 1 | 275907-4 | Lamellbeläggsats | Clutch lining kit | Jeu de garnitures de disque d'embrayage | Kupplungsbelagsatz |
| 2 | 273067-9 | Reparationsatts (kopplingsmanövrering) | Repair kit, (clutch linkage) | Jeu de réparation, (manœuvre d'embrayage) | Reparatursatz, (Kupplungsbetätigung) |
| 3 | 276451-2 | Reparationsatts, manövercylinder 669782 | Repair kit, operating cylinder 669782 | Jeu de réparation, pompe du cylindre de commande 669782 | Überholungssatz, Steuerzylinder 669782 |
| | 276572-5 | Reparationsatts, manövercylinder 668365 | Repair kit, operating cylinder 668365 | Jeu de réparation, pompe du cylindre de commande 668365 | Überholungssatz, Steuerzylinder 668365 |
| 4 | 273169-3 | Reparationsatts, manövercylinder 673030 | Repair kit, operating cylinder 673030 | Jeu de réparation, pompe du cylindre de commande 673030 | Überholungssatz, Steuerzylinder 673030 |
| 5 | 276513-9 | Reparationsatts, huvudcylinder | Repair kit, master cylinder | Jeu de réparation, cylindre de principal | Überholungssatz, Hauptzylinder |
| 5a | 275415-8 | Packningssatts, växellåda | Gasket kit, gearbox | Jeu de joints, boîte de vitesses | Dichtungssatz, Getriebe |
| | 275488-5 | Packningssatts, växellåda | Gasket kit, gearbox | Jeu de joints, boîte de vitesses | Dichtungssatz, Getriebe |
| 5b | 275416-6 | Packningssatts, växellåda | Gasket kit, gearbox | Jeu de joints, boîte de vitesses | Dichtungssatz, Getriebe |
| 5c | 273152-9 | Stålrullesatts (frihjul överväxel) | Steel roller kit (freewheel) overdrive | Jeu de roues en acier (roues libres) surmultipliateur | Stahlrollensatz (Freilauf) Overdrive |
| 5d | 273060-4 | Gummikuddesatts (motorupphängning, bakre) | Rubber cushion kit (rear engine suspension) | Jeu de blocs en caoutchouc (suspension du moteur, arrière) | Gummikissensatz, (Motoraushängung, hintere) |
| 5e | 273126-3 | Kronhjul och pinjonsatts | Crown wheel and pinion kit | Couronne et pignon | Tellerrad und Antriebskegelradsatz |
| | 273127-1 | Kronhjul och pinjonsatts | Crown wheel and pinion kit | Couronne et pignon | Tellerrad und Antriebskegelradsatz |

1. P120 ch -225049, P130 ch -216949, P220 ch -44599.

2. P120 ch 225050-. P130 ch 216950 -264205. P220 ch 44600 -57395.

3. P130 ch 264206-. P220 ch 57396-.

4. P120 ch 225050-. P130 ch 216950-. P220 ch 44600-.

5. Vid byte av kronhjul och pinjonsatts på "Anti-Spinn"-axlar, skall olja 281478-8 användas.

Oil 281478-8 must be used in conjunction with the replacement of "Anti-Spinn" crown wheel and pinion set.

Lors de remplacement de la couronne et de jeu de pignons sur les essieux "Anti-Spinn" de l'huile 281478-8.

Beim Ausbau von Tellerrad und Antriebskegelrad bei "Anti-Spinn" Wellen ist Öl 281478-8 zu verwenden.

Al realizarse el cambio de corona y piñón en los ejes con "Anti-Spinn", debe utilizarse aceite 281478-8.

VOLVO
Reservdelskatalog
Parts catalogue

P 120 P 130 P 220(B18)

Reparationssatser
"Specification" se specialkatalog

Repair kits
"Specification" see Special catalogue

| Pos. Fig. | Det nr Part No | Benämning Grupp 4 | Description Group 4 | Désignation Groupe 4 | Benennung Gruppe 4 |
|-----------|----------------|---------------------------------|--|--|--------------------------------|
| 5f | 273111-5 | Hävarmssats | Lever kit | Jeu de leviers | Hebelsatz |
| 6 | 276515-4 | Reparationssats | Repair kit | Jeu de réparation | Überholungssatz |
| 7 | 276509-7 | . Fjädersats för kontrollsystem | . Spring kit for valve bodies assembly | . Jeu de ressorts pour système de contrôle | . Federsatz für Kontrollanlage |
| 8 | 276501-4 | . Gummi- och tätning-ringsats | . O-ring and seal ring kit | . Jeu de rondelles d'étanchéité et rondelles en caoutchouc | . Gummi- und Dichtung ringsatz |
| 9 | 276506-3 | . Lamellsats, bakre | . Disc kit, rear | . Jeu de garnitures, arrière | . Kupplungsscheibensatz hinten |
| | 276505-5 | . Lamellsats, främre | . Disc kit, forward | . Jeu de garnitures, avant | . Kupplungsscheibensatz vorder |
| 10 | 276503-0 | . Oljeringssats | . Oil ring kit | . Jeu de segments racleurs | . Ölabbstreifingsatz |
| 11 | 276502-2 | . Packningssats, växellåda | . Gasket kit, gearbox | . Jeu d'emballages, boîte de vitesses | . Dichtungssatz, Getriebe |
| 12 | 276504-8 | . Tryckbrickssats | . Thrust washer kit | . Jeu de rondelles de butée | . Druckscheibensatz |
| 13 | 276508-9 | Regulatorsats | Governor kit | Jeu de régulateur | Reglersatz |
| 14 | 276507-1 | Reparationssats, bakre pump | Repair kit, rear pump | Jeu de réparation, pompe arrière | Überholungssatz, hintere Pumpe |
| 15 | 276549-3 | Växeltreglagesats | Manual control linkage kit | Jeu de réglage manuel pour boîte de vitesses automatique | Wählhebelgestängensatz |
| 16 | 276480-1 | Stötdämparsats, bakre | Shock absorber kit, rear | Jeu d'amortisseurs, arrière | Stossdämpfersatz, hintere |
| | 276553-5 | Stötdämparsats, bakre | Shock absorber kit, rear | Jeu d'amortisseurs, arrière | Stossdämpfersatz, hintere |