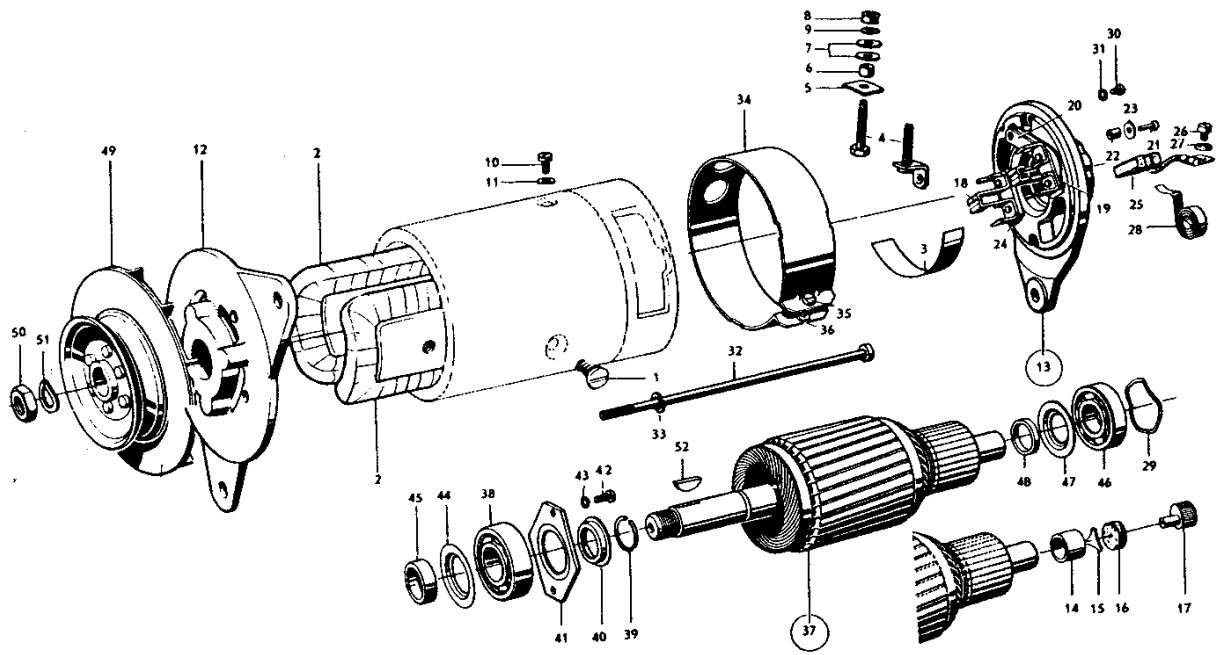


Grupp Group	10	P 110 P 210(B18)		VOLVO	
Sida Page	10	Tändspole, tändstift		Ignition coil, spark plugs	
Utgåva Issue	3	Reservdelskatalog Parts catalogue			

Pos Fig.	Antal Qty.	Benämning	Description	Det. nr Part No.	
				Volvo	Bosch
1	1	Tändspole	Ignition coil	238962-5	ZS/KZ 1/12 A (17/3) 0 221 111 014
2	3	. Mutter Nut	955779-4	NMU 40/2 2 915 011 005
3	3	. Fjäderbricka Lock washer	955945-1	NMS 625/1 2 916 031 006
4	1	. Mutter Nut	955780-2	NMU 2055/1 2 915 053 105
5	4	Tändstift	Spark plug	—	W 175 T 35/0,7 0 241 235 026
6	4	Dämpmotstånd	Damping resistor	241605-5	0 356 100 022 0 356 100 022



VOLVO
KA 2e38

Grupp Group			3		P 120		VOLVO Reservdelskatalog Parts catalogue	
Sida Page		11c	Utgåva Issue		1		Generator	
Pos Fig.	Antal Qty.		Benämning	Description	Del. nr Part No.	Anmärkning Notes		
	238767	238769						
	1	1	Generator, kompl	Generator, cpl		1)		
			. Hus	. Housing	S E S			
			. Polsko	. Pole terminal	S E S			
1	2	2	. Skruv	. Screw	190888-8			
2	1	1	. Fältlindning, spole 1	. Field winding, coil 1	238863-5			
	1	1	. Fältlindning, spole 2	. Field winding, coil 2	238864-3			
3	1	1	. Isolerremsa	. Insulating strip	77674-0			
4	1	1	. Skruv, "D+"	. Screw, "D+"	238790-0			
	1	1	. Skruv, "DF"	. Screw, "DF"	238866-8			
5	2	2	. Isolerplatta	. Insulating plate	238791-8			
6	2	2	. Isolerbussning	. Insulating bushing	238792-6			
7	4	4	. Isolerbricka	. Insulating washer	238865-0			
8	4	4	. Mutter	. Nut	151233-4			
9	4	4	. Fjäderbricka	. Spring washer	906988-1			
10	1	1	. Skruv	. Bolt	104306-6			
11	1	1	. Fjäderbricka	. Spring washer	906988-1			
12	1	1	. Lagersköld	. End frame	238793-4			
13	1		. Lagersköld, kompl	. End frame, cpl	238867-6			
		1	. Lagersköld, kompl	. End frame, cpl	238872-6			
14	1		. Bussning	. Bushing	238579-7			
15	1		. Bricka	. Washer	238868-4			
16	1		. Smörjfilt	. Lubricating felt	238869-2			
17	1		. Smörjkopp	. Lubricator	35028-0			
18	2	2	. Borsthållare	. Brush retainer	238795-9			
19	1	1	. Isolerplatta	. Insulating plate	238796-7			
20	1	1	. Anslutningsplatta	. Connecting plate	238797-5			
21	4	4	. Nit	. Rivet	238798-3			
22	2	2	. Isolerbussning	. Insulating bushing	77511-4			
23	2	2	. Isolerbricka	. Insulating washer	48492-3			
24	1	1	. Underläggsplatta	. Base plate	238799-1			
25	1	1	. Elborstsats	. Carbon brush set	238871-8			
26	2	2	. Skruv	. Screw	115114-1			
27	2	2	. Fjäderbricka	. Spring washer	906983-2			
28	2	2	. Fjäder	. Spring	238801-5			
29	1	1	. Fjäderring	. Clamping ring	233667-5			
30	1	1	. Skruv	. Screw	14116-8			
31	1	1	. Fjäderbricka	. Spring washer	906983-2			
32	2	2	. Skruv	. Screw	190721-1			
33	2	2	. Fjäderbricka	. Spring washer	906987-3			
34	1	1	. Skyddsband	. Cover strip	238802-3			
35	1	1	. Skruv	. Screw	115123-2			
36	1	1	. Mutter	. Nut	238803-1			

1. Detaljnummer enligt kolumnhuvudet.

1. Parts Nos according to column heads.

Grupp Group		3		P 120		VOLVO Reservdelskatalog Parts catalogue	
Sida Page	11e	Utgåva Issue		1		Generator	
Pos Fig.	Antal Qty.		Benämning	Description	Det. nr Part No.	Anmärkning Notes	
	238767	238769					
37	1		. Rotor, kompl Rotor, cpl	238870-0		
		1	. Rotor, kompl Rotor, cpl	238873-4		
38	1	1	. . Kullager Ball bearing	11010-6		
39	1	1	. . Låsring Lock ring	238805-6		
40	1	1	. . Oljeskyddsbricka Splash washer	238806-4		
41	1	1	. . Oljeskyddsbricka Splash washer	238807-2		
42	3	3	. . Skruv Screw	115116-6	1)	
43	3	3	. . Fjäderbricka Spring washer	906983-2	1)	
44	1	1	. . Oljeskyddsbricka Splash washer	233774-9		
45	1	1	. . Distansring Spacer ring	77691-4		
46	1	1	. . Kullager Ball bearing	11009-8	SKF: 6202	
47	1	1	. . Oljeskyddsbricka Splash washer	233775-6		
48	1	1	. . Distansring Spacer ring	233776-4		
49	1	1	. Remskiva Pulley	233577-6		
50	1	1	. Mutter Nut	190718-7		
51	1	1	. Fjäderbricka Spring washer	906988-1		
52	1	1	. Woodruffkil Woodruff key	910115-5		

1. Ingår ej i komplett rotor.

1. Not included in complete rotor.