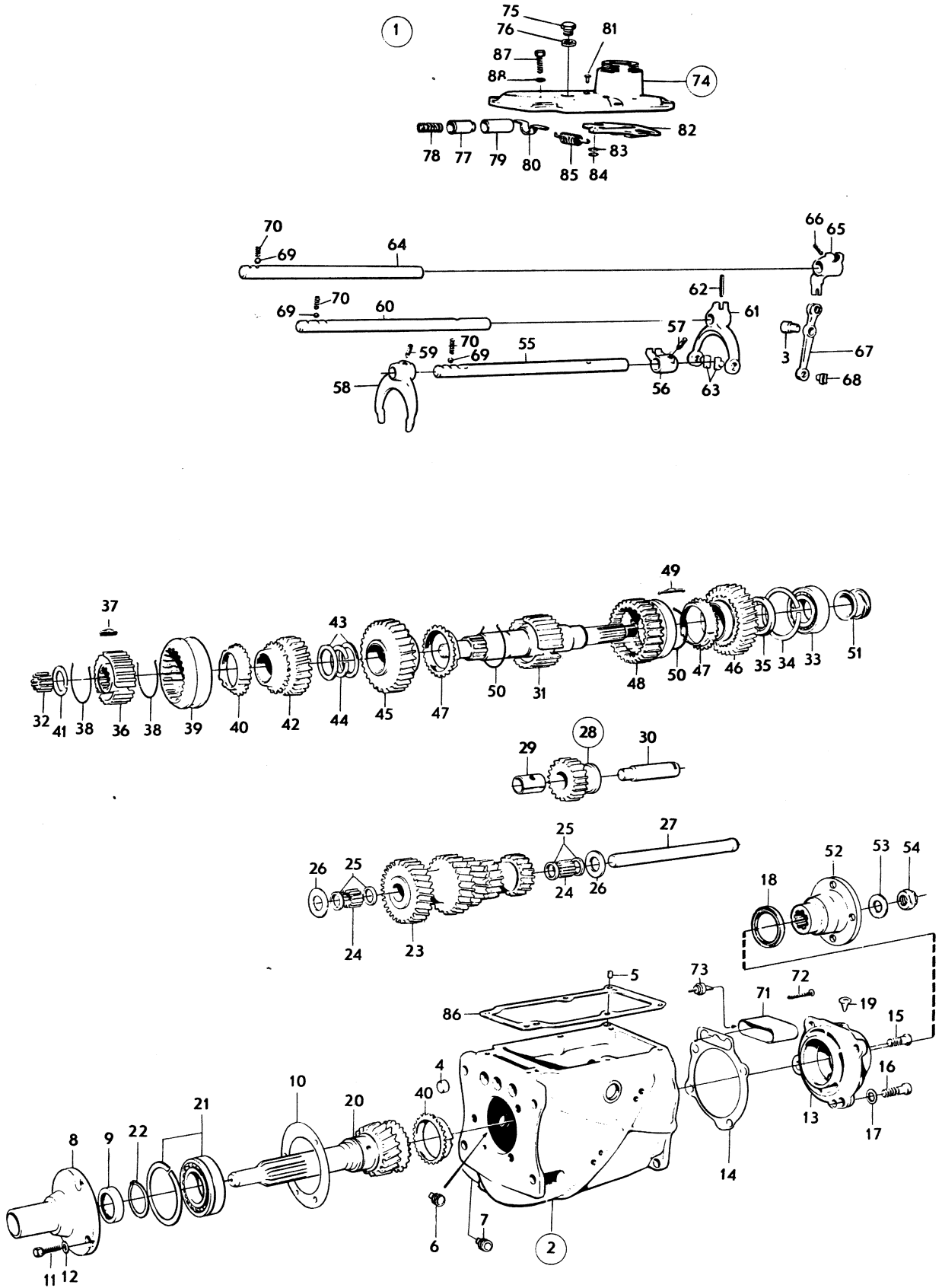
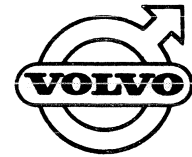
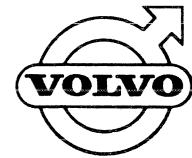


Utgåva Issue	1	VAXELLADA M40	GEARBOX M40	Grupp Group	4	Sida Page	9
-----------------	---	------------------	----------------	----------------	---	--------------	---



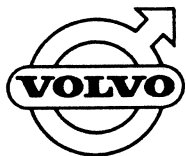


Sida Page		Grupp Group		VAXELLÅDA M40		GEARBOX M40		Utgåva Issue		
Pos. Fig.	Antal Qty				Detalj nr Part No	Benämning	Description	Sats/Kit	Anmärkning Notes	
1	1	.	.	.	254584-6	VAXELLÅDA	GEARBOX		LAGERFÖRES EJ	010
	1	.	.	.	254580-4	..VAXELLÅDA.GEARBOX.	4		020
2	1	.	.	.	380610-6	..HUSHOUSING	4		030
3	1	.	.	.	656517-0	...LAGERTAPP.BEARING PIN.			040
4	3	.	.	.	191496-9	...HATTPLUGG.PLUG PIN			050
5	2	.	.	.	191529-7	...PINNE.PIN.			060
6	1	.	.	.	952358-0	..PROPPPLUG.	0		070
7	1	.	.	.	951901-8	..PROPPPLUG.	0		080
8	1	.	.	.	380190-9	..LOCK.COVER	2		090
9	1	.	.	.	191685-7	..TÄTNINGSRING.SEAL RING	S		100
10	1	.	.	.	656505-5	..PACKNING.GASKET.	S		110
11	3	.	.	.	192622-9	..SKRUVSCREW	0		120
12	3	.	.	.	380381-4	..GUMMIRINGRUBBER RING	1		130
13	1	.	.	.	380448-1	..LOCK.COVER	3		140
14	1	.	.	.	380616-3	..PACKNING.GASKET.	S		150
15	3	.	.	.	955534-3	..SKRUVSCREW	0		160
16	1	.	.	.	941939-1	..SKRUVSCREW	0		170
17	4	.	.	.	18651-0	..BRICKA.WASHER.	0		180
18	1	.	.	.	942350-0	..TÄTNINGSRING.SEAL RING	S		190
19	1	.	.	.	380211-3	..LUFTNINGSNIPPELAIR VENTING NIPPLE.			200
20	1	.	.	.	380136-2	..INGÅENDE AXELINPUT SHAFT	3		210
21	1	.	.	.	11145-0	..KULLAGER.BALL BEARING.	1		220
22	1LASRING, ALT.CIRCLIP, ALT.			230	
		.	.	.	190737-7	...TJ 2,0TH 2.0	2		240
		.	.	.	190814-4	...TJ 2,1TH 2.1	3		250
		.	.	.	190815-1	...TJ 2,2TH 2.2	3		260
		.	.	.	191105-6	...TJ 2,3TH 2.3	3		270
23	1	.	.	.	380621-3	..KUGGHJUL.GEAR.	3		280
24	48	.	.	.	19567-7	..RULLEROLLER.	1		290
25	4	.	.	.	87176-4	..DISTANSRINGSPACER RING	1		300
26	2	.	.	.	656551-9	..TRYCKBRICKATHRUST WASHER	0		310
27	1	.	.	.	380157-8	..AXEL.SHAFT	3		320
28	1	.	.	.	380613-0	..BACKDREV.REVERSE GEAR.	2		330
29	1BUSSNINGBUSHING.			340	
30	1	.	.	.	380615-5	..AXEL.SHAFT	3	LAGERFÖRES EJ	350
31	1	.	.	.	380447-3	..HUVUDAXELMAIN SHAFT.	3		360
32	14	.	.	.	181120-7	..RULLEROLLER.	1		370
33	1	.	.	.	11024-7	..KULLAGER.BALL BEARING.	1		380
34	1LASRING, ALT.CIRCLIP, ALT.			390	
		.	.	.	914537-6	...TJ 2,5TH 2.5	3		400
		.	.	.	942339-3	...TJ 2,6TH 2.6	3		410
		.	.	.	942340-1	...TJ 2,7TH 2.7	3		420
35	1	.	.	.	380175-0	..DISTANSRINGSPACER RING	4		430
36	1	.	.	.	380138-8	..SYNKRONISERINGSNAV.SYNCHRONIZING HUB	3		440
37	3	.	.	.	656514-7	..MEDBRINGARELOCATING KEY.	1		450
38	2	.	.	.	86713-5	..FJÄDERRING.CLAMPING RING	1		460
39	1	.	.	.	656518-8	..KOPPLINGSHYLSA.ENGAGING SLEEVE	2		470

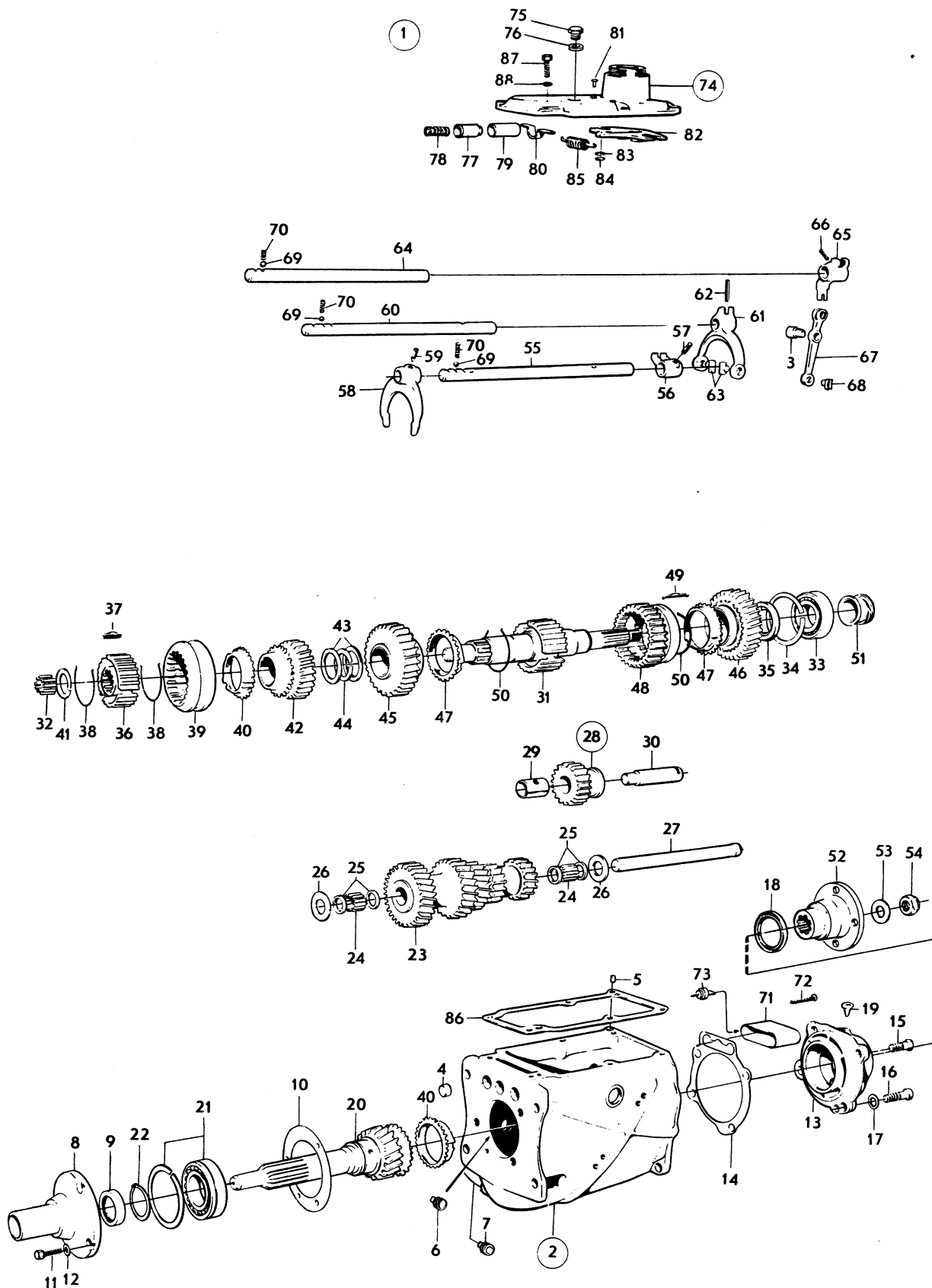


Sida Page		Grupp Group		VÄXELLADA M4C		GEARBOX M4C		Utgåva Issue	
Pos. Fig.	Antal Qty				Detalj nr Part No	Benämning	Description	Sats / Kit	Anmärkning Notes
40	2	.	.	.	656138-5	..SYNKRONISERINGSKONASYNCHRONIZING CONE. . .	1	010
41	1LÅSRING, ALT.CIRCLIP, ALT.		020
	191497-7	...TJ 2,0TH 2.0	2	030
	191498-5	...TJ 2,1TH 2.1	2	040
	191499-3	...TJ 2,2TH 2.2	2	050
42	1	.	.	.	380619-7	..KUGGHJUL, 3-AN.GEAR, 3 RD.	3	060
43	2	.	.	.	380143-8	..DISTANSRINGSPACER RING	3	070
44	1LÅSRING, ALT.CIRCLIP, ALT.		080
	191493-6	...TJ 2,55.TH 2.55.	2	090
	191494-4	...TJ 2,65.TH 2.65.	2	100
	191495-1	...TJ 2,75.TH 2.75.	2	110
45	1	.	.	.	380174-3	..KUGGHJUL, 2-AN.GEAR, 2 ND.	3	120
46	1	.	.	.	380150-3	..KUGGHJUL, 1-AN.GEAR, 1 ST.	3	130
47	2	.	.	.	656138-5	..SYNKRONISERINGSKONASYNCHRONIZING CONE. . .	1	140
48	1	.	.	.	380142-0	..KOPPLINGSHYLSA.ENGAGING SLEEVE	3	150
49	3	.	.	.	380141-2	..MEDBRINGARELOCATING KEY.	1	160
50	2	.	.	.	86713-5	..FJÄDERRING.CLAMPING RING	1	170
51	1	.	.	.	380449-9	..HASTIGHETSMÅTARDREVSPEEDOMETER GEAR.	4	180
52	1	.	.	.	380606-4	..MEDBRINGARECOMPANION FLANGE.	4	190
53	1	.	.	.	80513-5	..BRICKA.WASHER.	3	200
54	1	.	.	.	88726-5	..MUTTER.NUT	3	210
55	1	.	.	.	380240-2	..SKIFTAXEL, 3-AN, 4-ANSHIFT RAIL, 3RD, 4TH. . .	4	220
56	1	.	.	.	380133-9	..MEDBRINGARECOMPANION FLANGE.	4	230
57	1	.	.	.	656553-5	..LÅSSKRUV.LOCK SCREW.	2	240
58	1	.	.	.	656537-8	..SKIFTGAFFELSHIFT FORK.	2	250
59	1	.	.	.	656553-5	..LÅSSKRUV.LOCK SCREW.	2	260
60	1	.	.	.	380131-3	..SKIFTAXEL, 1-AN, 2-ANSHIFT RAIL, 1 ST, 2ND . .	4	270
61	1	.	.	.	380132-1	..SKIFTGAFFELSHIFT FORK.	4	280
62	1	.	.	.	951965-3	..SPÄNNSTIFT.TENSIONER PIN	0	290
63	2	.	.	.	656549-3	..MEDBRINGARTAPP.FLANGE PIN.	2	300
64	1	.	.	.	380231-1	..SKIFTAXEL, BACKSHIFT RAIL, REVERSE . . .	4	310
65	1	.	.	.	380134-7	..SKIFTGAFFELSHIFT FORK	3	320
66	1	.	.	.	656553-5	..LÅSSKRUV.LOCK SCREW.	2	330
67	1	.	.	.	380622-1	..HAVARM.LEVER	4	340
68	1	.	.	.	656549-3	..MEDBRINGARTAPP.FLANGE PIN.	2	350
69	3	.	.	.	67089-3	..KULA.BALL.	2	360
70	3	.	.	.	87972-6	..FJÄDER.SPRING.	2	370
71	1	.	.	.	380368-1	..SKYDDSKAPA.CASING.	3	380
72	2	.	.	.	950256-8	..SKRUVSCREW	0	390
73	1	.	.	.	380360-8	..BACKLJUSKONTAKTBACK-UP LAMP CONTACT. . .	1	400

x



Utgåva Issue	1	VAXELLÅDA M40	GEARBOX M40	Grupp Group	4	Sida Page	11
-----------------	---	------------------	----------------	----------------	---	--------------	----





Sida Page		Grupp Group		VÄXELLÅDA M40				GEARBOX M40		Utgåva Issue	
Pos. Fig.	Antal Qty			Detalj nr Part No	Benämning	Description	Sats/Kit	Anmärkning Notes			
74	1	.	.	380373-1	.LOCKCOVER.	2				
75	2	.	.	191900-0	.PRICPPPLUG.	0				
76	2	.	.	11996-6	.PACKNING.PACKING	5				
77	1	.	.	656575-8	.SPÄRRTAPP.INTERLOCK PIN.	4				
78	1	.	.	656576-6	.FJÄDERSPRING	3				
79	1	.	.	656574-1	.BUSSNINGBUSHING.	4				
80	1	.	.	656547-7	.ÖVERFALLCAP.	4				
81	2	.	.	952517-1	.NIT.RIVET.	0				
82	1	.	.	656542-8	.SPÄRRPLATTA.INTERLOCK PLATE.	2				
83	2	.	.	18696-5	.BRICKAWASHER	0				
84	2	.	.	951669-1	.SPÄRRYTARE.CIRCLIP.	0				
85	1	.	.	656544-4	.FJÄDERSPRING	3				
X 86	1	.	.	381107-2	.PACKNINGGASKET	5	(380161)			
87	6	.	.	940135-7	.SKRUV.SCREW.	0				
88	6	.	.	190819-3	.FJÄDERBRICKASPRING WASHER.	0				
	1	.	.	275488-5	.PACKNINGSSATSGASKET KIT.	1				

010
020
030
040
050
060
07
080
090
100
110
120
130
140
150
160