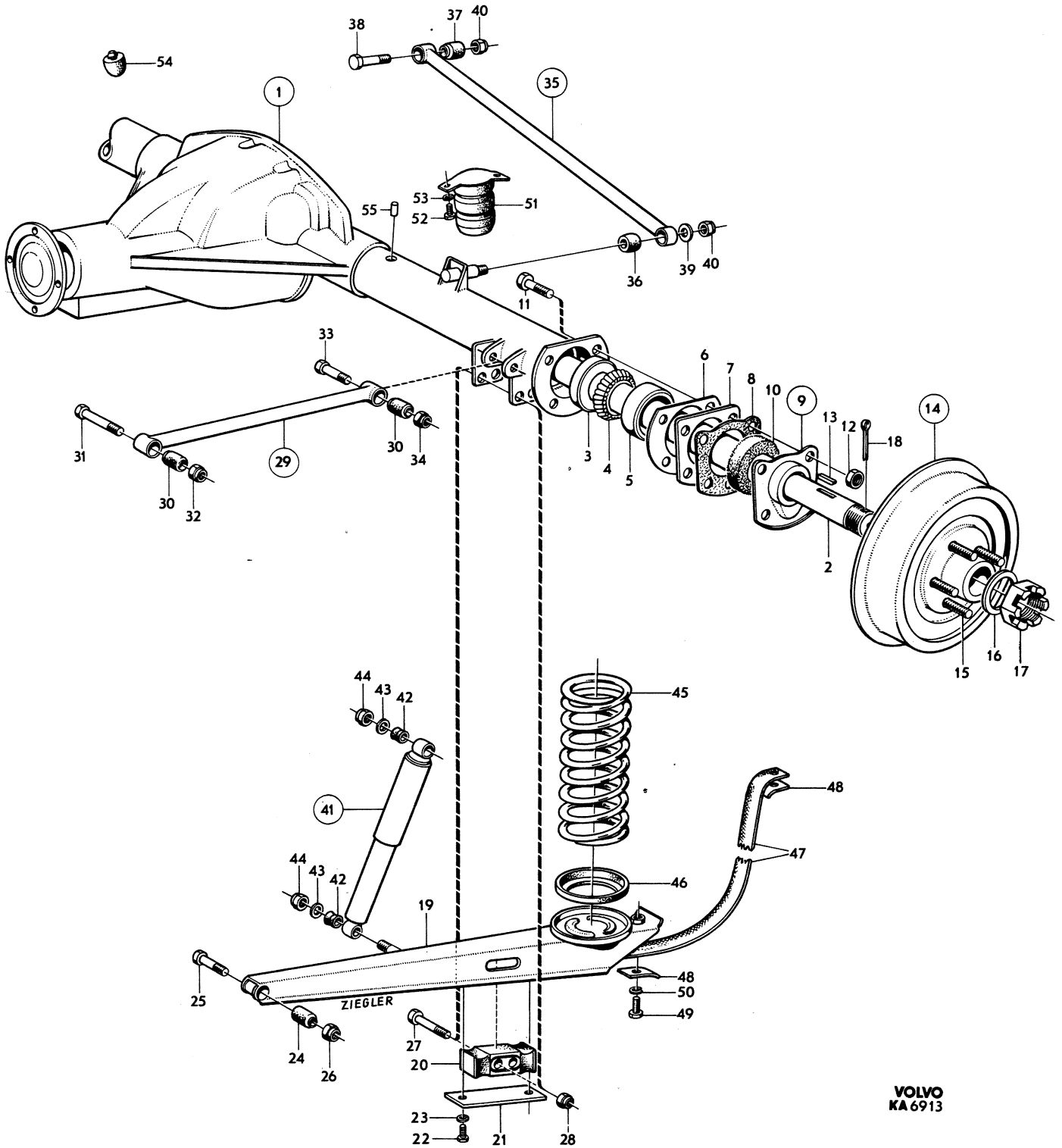
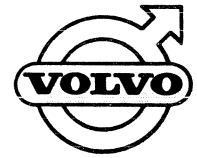
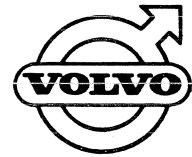


Utgåva Issue	1	BAKAXEL UPPHÄNGNING P220	REAR AXLE MOUNTINGS P220	Grupp Group	4	Sida Page	35
-----------------	---	--------------------------------	--------------------------------	----------------	---	--------------	----





Sida Page	34	Grupp Group	4	BAKAXEL UPPHÄNGNING P220	REAR AXLE MOUNTINGS P220	Utgåva Issue	2		
Pos. Fig.	Antal Qty				Detail nr Part No	Benämning	Description	Sats/Kit	Anmärkning Notes
1	1	.	.	.	255598-5	BAKAXEL, UTV 4,30/1 . . . . .	REAR AXLE, RATIO 4,30/1 . . . . .		010
	.	.	.	.		.DET SE SIDA 38 . . . . .	.COMPONENTS SEE PAGE 38 . . . . .		020
2	2	.	.	.	89679-5	DRIVAXEL . . . . .	DRIVE SHAFT . . . . .	3	030
3	2	.	.	.	192550-2	TÄTNINGSRING . . . . .	SEAL RING . . . . .	1	040
4	2	.	.	.	181217-1	RULLAGER, INNERRING . . . . .	ROLLER BEARING CONE . . . . .	1	050
5	2	.	.	.	181189-2	RULLAGER, YTTERING . . . . .	ROLLER BEARING CUP . . . . .	1	060
6	.	.	.	.		JUSTERMELLANLAGG . . . . .	SHIM . . . . .		070
	ERF	.	.	.	86891-9	.TJ 0,10 . . . . .	.TH 0.10 . . . . .	1	080
	ERF	.	.	.	86890-1	.TJ 0,35 . . . . .	.TH 0.35 . . . . .	1	090
	ERF	.	.	.	86889-3	.TJ 1,00 . . . . .	.TH 1.00 . . . . .	2	100
	ERF	.	.	.	651794-0	.TJ 1,50 . . . . .	.TH 1.50 . . . . .	2	110
7	2	.	.	.	87693-8	DISTANSBRICKA . . . . .	SPACER WASHER . . . . .	4	120
8	4	.	.	.	673788-6	PACKNING . . . . .	GASKET . . . . .	1	130
9	2	.	.	.	673791-0	OLJETÄTNING . . . . .	OIL SEAL . . . . .	1	140
10	2	.	.	.	19246-8	.FILTRING . . . . .	.FELT RING . . . . .	1	150
11	8	.	.	.	955676-2	SKRUV . . . . .	BOLT . . . . .	0	160
12	8	.	.	.	955848-7	MUTTER . . . . .	NUT . . . . .	0	170
13	2	.	.	.	160553-4	KIL . . . . .	KEY . . . . .	0	180
14	2	.	.	.	673797-7	NAV . . . . .	HUB . . . . .	3	190
15	10	.	.	.	654490-2	.HJULBULT . . . . .	.WHEEL STUD . . . . .	2	200
16	2	.	.	.	120267-0	BRICKA . . . . .	WASHER . . . . .	0	210
17	2	.	.	.	153031-0	MUTTER . . . . .	NUT . . . . .	0	220
18	2	.	.	.	191174-2	SAXPINNE . . . . .	SPLIT PIN . . . . .	0	230
19	1	.	.	.	660644-6	BÄRARM, V . . . . .	SUPPORT ARM, L . . . . .	3	240
	1	.	.	.	660645-3	BÄRARM, H . . . . .	SUPPORT ARM, R . . . . .	3	250
20	2	.	.	.	660112-4	GUMMIKUDDE . . . . .	RUBBER CUSHION . . . . .	3	260
21	2	.	.	.	660150-4	ÖVERFALL . . . . .	CAP . . . . .		270
22	4	.	.	.	955534-3	SKRUV . . . . .	SCREW . . . . .	0	280
23	4	.	.	.	942251-0	LÅSBRICKA . . . . .	LOCK WASHER . . . . .	0	290
24	2	.	.	.	662797-0	GUMMIBUSSNING . . . . .	RUBBER BUSHING . . . . .	1	300
25	2	.	.	.	955568-1	SKRUV . . . . .	BOLT . . . . .	0	310
26	2	.	.	.	950366-5	MUTTER . . . . .	NUT . . . . .	0	320
27	4	.	.	.	955587-1	SKRUV . . . . .	BOLT . . . . .	0	330
28	4	.	.	.	950367-3	MUTTER . . . . .	NUT . . . . .	0	340
29	2	.	.	.	672613-7	BÄRSTAG . . . . .	SUPPORT STAY . . . . .	3	350
30	4	.	.	.	678790-7	.BUSSNING . . . . .	.BUSHING . . . . .	1	360
31	2	.	.	.	191812-7	SKRUV . . . . .	BOLT . . . . .	0	370
32	2	.	.	.	950366-5	MUTTER . . . . .	NUT . . . . .	0	380
33	2	.	.	.	955568-1	SKRUV . . . . .	BOLT . . . . .	0	390
34	2	.	.	.	950366-5	MUTTER . . . . .	NUT . . . . .	0	400
35	1	.	.	.	672653-3	TVÄRSTAG . . . . .	ANTI-ROLL BAR . . . . .	3	410
36	1	.	.	.	666416-3	.GUMMIBUSSNING . . . . .	.RUBBER BUSHING . . . . .	1	420
37	1	.	.	.	662797-0	.GUMMIBUSSNING . . . . .	.RUBBER BUSHING . . . . .	1	430
38	1	.	.	.	955568-1	SKRUV . . . . .	BOLT . . . . .	0	440
39	1	.	.	.	64432-8	BRICKA . . . . .	WASHER . . . . .		450
40	2	.	.	.	950366-5	MUTTER . . . . .	NUT . . . . .	0	460



Sida Page		Grupp Group		BAKAXEL UPPHÄNGNING P220		REAR AXLE MOUNTINGS P220		Utgåva Issue	
Pos. Fig.	Antal Qty			Detalj nr Part No	Benämning	Description	Sats/Kit	Anmärkning Notes	
41	2	.	.	669219-8	STÖTCÄMPARE . . . . .	SHOCK ABSORBER. . . . .	1		010
42	4	.	.	669220-6	GUMMIBUSSNING . . . . .	RUBBER BUSHING . . . . .	1		020
43	4	.	.	960145-1	BRICKA . . . . .	WASHER. . . . .	0	(11982)	030
44	4	.	.	950366-5	MUTTER . . . . .	NUT . . . . .	0		040
45	2	.	.	659423-8	FJÄDER . . . . .	SPRING. . . . .	2		050
46	2	.	.	660872-3	GUMMIMELLANLAGG . . . . .	RUBBER SPACER . . . . .	3		060
47	2	.	.	660108-2	DÄMPARBAND . . . . .	DAMPER BAND . . . . .	1		070
48	4	.	.	89818-9	BRICKA . . . . .	WASHER. . . . .	2		080
49	4	.	.	940114-2	SKRUV . . . . .	SCREW . . . . .	0		090
50	4	.	.	940108-4	FJÄDERBRICKA . . . . .	SPRING WASHER . . . . .	0		100
51	2	.	.	666905-5	HÅLGUMMIFJÄDER . . . . .	HOLLOW RUBBER SPRING. . . . .	3		110
52	4	.	.	921839-7	SKRUV . . . . .	SCREW . . . . .	0		120
53	4	.	.	940108-4	BRICKA . . . . .	WASHER. . . . .	0		130
54	1	.	.	83107-3	GUMMIBUFFERT . . . . .	RUBBER CUSHION. . . . .	3		140
55	1	.	.	662014-0	URLUFTNINGSNIPPEL . . . . .	AIR VENTING NIPPLE. . . . .			150