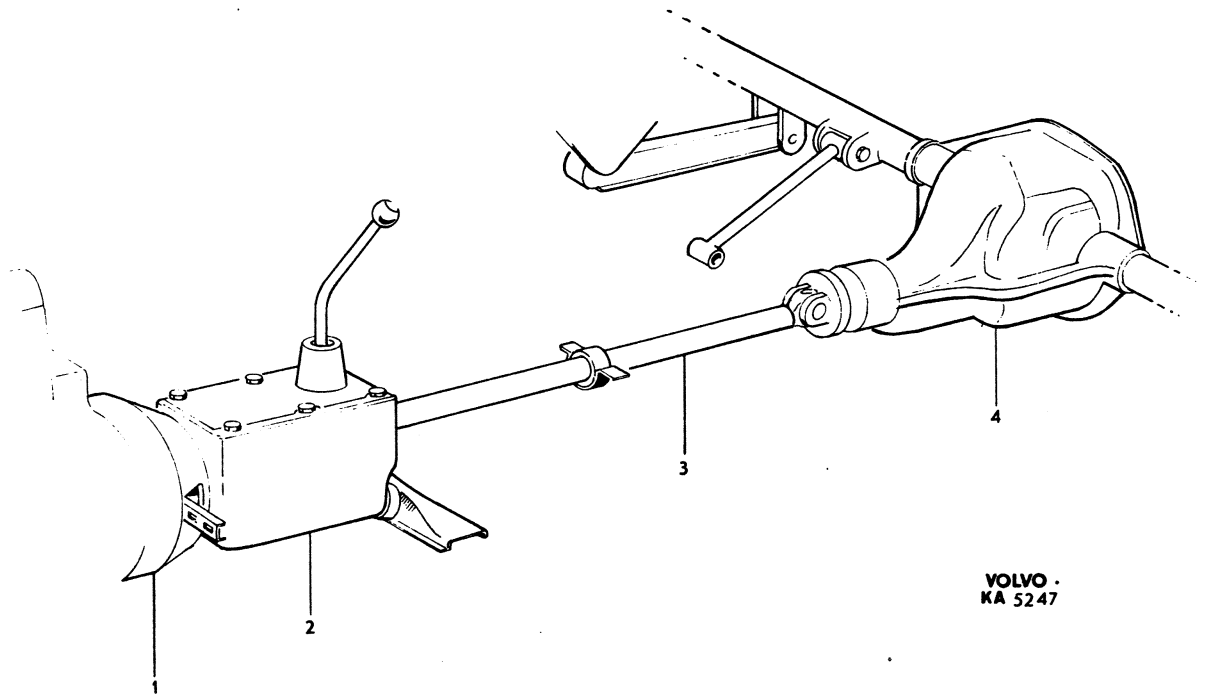
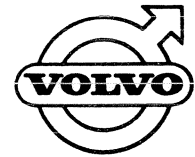


Utgåva Issue	1	KRAFTÖVERFÖRING POWER TRANSMISSION	Grupp Group	4	Sida Page	3
-----------------	---	---------------------------------------	----------------	---	--------------	---



VOLVO ·
KA 5247



Sida Page	Grupp Group				KRAFTÖVERFÖRING POWER TRANSMISSION				Utgåva Issue	
2	4								1	
Pos. Fig.	Antal Qty				Detalj nr Part No	Benämning	Description	Sats/Kit	Anmärkning Notes	
1		KOPPLING, KOPPLINGS- MANÖVRERING	CLUTCH, CLUTCH LINKAGE		SE SIDA 4	010 020
2		VÄXELLÅDA, UPPHÄNGNING, REGLAGE	GEARBOX, MOUNTINGS, CONTROL		SE SIDA 6	030 040
3		KARDANAXEL, STÖDLAGER	PROPELLER SHAFT, CENTRE BEARING		SE SIDA 26	050 060
4		BAKAXEL, UPPHÄNGNING. . .	REAR AXLE, MOUNTINGS. . .		P130. SE SIDA 30	070
		BAKAXEL, UPPHÄNGNING. . .	REAR AXLE, MOUNTINGS. . .		P220. SE SIDA 34	080