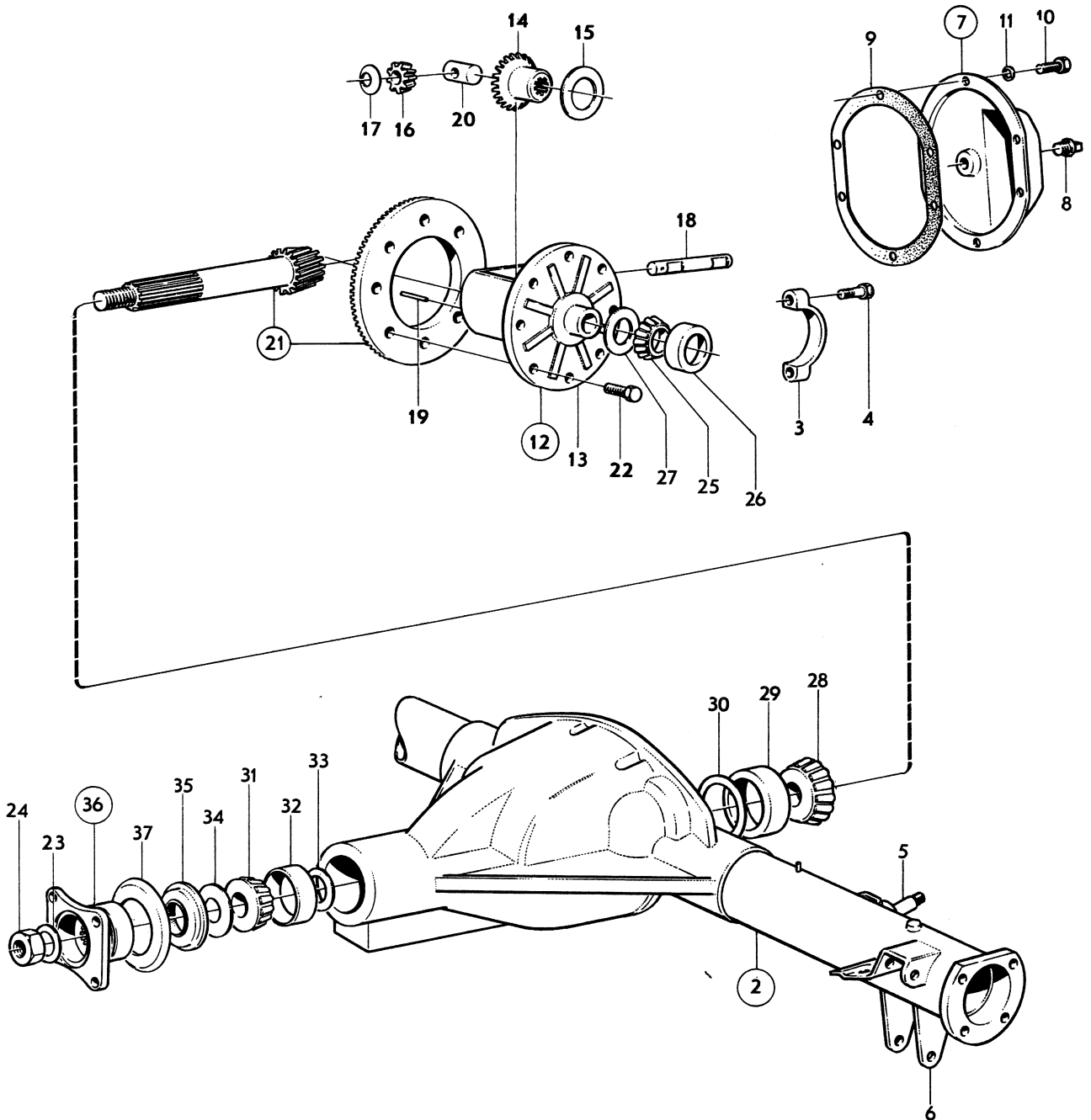


Utgåva Issue	2	BAKAXEL REAR AXLE	Grupp Group	4	Sida Page	39
-----------------	---	----------------------	----------------	---	--------------	----

1





Sida Page		Grupp Group		BAKAXEL REAR AXLE		Utgåva Issue			
Pos. Fig.	Antal Qty			Detalj nr Part No	Benämning	Description	Sats/Kit	Anmärkning Notes	
	255 490	255 600	255 598						
1	1	.	.	255490-5	BAKAXEL	REAR AXLE		UTV 4,10/1	010
.	.	1	.	255630-9	BAKAXEL	REAR AXLE		UTV 4,30/1	020
.	.	.	1	255598-5	BAKAXEL	REAR AXLE		UTV 4,30/1	030
2	1	1	.	384313-3	.BAKAXELKAPA.REAR AXLE CASING.	4		040
.	.	.	1	384192-1	.BAKAXELKAPA.REAR AXLE CASING.	4		050
3	2	2	2	.	..ÖVERFALL.CAP		LAGERFÖRES EJ	060
4	4	4	4	955551-7	..SKRUVSCREW	0		070
5	2	2	2	.	..FÄSTEANCHORAGE		LAGERFÖRES EJ	080
6	1	1	1	.	..FÄSTEANCHORAGE		LAGERFÖRES EJ	090
7	1	1	1	89253-9	.INSPEKTIONSLOCK.INSPECTION COVER	3		100
8	1	1	1	952359-8	..PROPPPLUG.	0		110
9	1	1	1	89254-7	.PACKNINGGASKET	1		120
10	10	.	.	955523-6	.SKRUV.SCREW.	0	TID UTF	130
.	10	.	.	942402-9	.FLÄNSSKRUVFLANGED SCREW.		SEN UTF	135
11	10	.	.	955949-3	.FJÄDERBRICKASPRING WASHER.	0	TID UTF	140
12	1	1	1	384196-2	.DIFFERENTIALDIFFERENTIAL	1		150
13	1	1	1	384199-6	..HUSHOUSING	4		160
14	2	2	2	384206-9	..DIFFERENTIALHJUL.SIDE PINION	3		170
15	2	2	2	.	..TRYCKBRICKA,ALTTHRUST WASHER,ALT			180
.	.	.	.	384366-1	...TJ 0,78.TH 0,78.	2		190
.	.	.	.	384367-9	...TJ 0,82.TH 0,82.	2		200
.	.	.	.	384368-7	...TJ 0,86.TH 0,86.	2		210
.	.	.	.	384369-5	...TJ 0,90.TH 0,90.	2		220
.	.	.	.	384370-3	...TJ 0,94.TH 0,94.	2		230
16	2	2	2	384204-4	..DIFFERENTIALHJUL.SIDE GEAR	3		240
17	2	2	2	384209-3	..TRYCKBRICKATHRUST WASHER	2		250
18	1	1	1	384201-0	..AXELTAPP.PIVOT PIN	3		260
19	1	1	1	191838-2	..LÄSPINNE.LOCK PIN.	3		270
20	1	1	1	384202-8	..DISTANSHYLSA.SPACER SLEEVE	3		280
21	1	.	.	273126-3	.KRONHJUL O. PINJONG.CROWN WHEEL AND PINION	2	384211	290
.	.	1	1	273128-9	.KRONHJUL O. PINJONG.CROWN WHEEL AND PINION	2	384214	300
22	10	10	10	191807-7	..SKRUVSCREW	0		310
23	1	1	1	80513-5	..BRICKA.WASHER.	3		320
24	1	1	1	88726-5	..MUTTER.NUT	2		330
.	3	3	3	281479-6	..OLJA.OIL	2		340
25	2	2	2	181305-4	.RULLAGER, INNERRINGROLLER BEARING,CONE.	1		350
26	2	2	2	181662-8	.RULLAGER, YTTERRINGROLLER BEARING,CUP	1		360
27JUSTERMELLANLAGGSHIM			370
ERF	ERF	ERF	.	81374-1	..TJ 0,08TH 0,08	2		380
ERF	ERF	ERF	.	81375-8	..TJ 0,13TH 0,13	2		390
ERF	ERF	ERF	.	120622-6	..TJ 0,25TH 0,25	2		400
ERF	ERF	ERF	.	81377-4	..TJ 0,76TH 0,76	2		410
28	1	1	1	181303-9	.RULLAGER, INNERRINGROLLER BEARING,CONE.	1		420
29	1	1	1	181304-7	.RULLAGER, YTTERRINGROLLER BEARING,CUP	1		430



Sida Page		Grupp Group			BAKAXEL REAR AXLE				Utgåva Issue	
40		4							2	
Pos. Fig.	Antal Qty				Detalj nr Part No	Benämning	Description	Sats/Kit	Anmärkning Notes	
	255 490	255 600	255 598							
30JUSTERMELLANLAGGSHIM			010
	ERF	ERF	ERF	.	87655-7	.TJ 0,08TH 0,08	2		020
	ERF	ERF	ERF	.	191840-8	.TJ 0,13TH 0,13	2		030
	ERF	ERF	ERF	.	191841-6	.TJ 0,25TH 0,25	2		040
31	1	1	1	.	181301-3	.RULLAGER, INNERRINGROLLER BEARING, CONE	1		050
32	1	1	1	.	181302-1	.RULLAGER, YTTERRINGROLLER BEARING, CUP	1		060
33JUSTERMELLANLAGGSHIM			070
	ERF	ERF	ERF	.	191834-1	.TJ 0,08TH 0,08	2		080
	ERF	ERF	ERF	.	191835-8	.TJ 0,13TH 0,13	2		090
	ERF	ERF	ERF	.	191837-4	.TJ 0,25TH 0,25	2		100
	ERF	ERF	ERF	.	191836-6	.TJ 0,75TH 0,75	2		110
34	1	1	1	.	80506-9	.OLJESLUNGAREOIL DEFLECTOR	3		120
x 35	1	1	1	.	942905-1	.OLJETÄTNINGOIL SEAL	1	(942896)	130
36	1	1	1	.	384281-2	.MEDBRINGARECOMPANION FLANGE	4		140
37	1	1	1	.	81388-1	.DAMMSLUNGAREDUST SLINGER			150