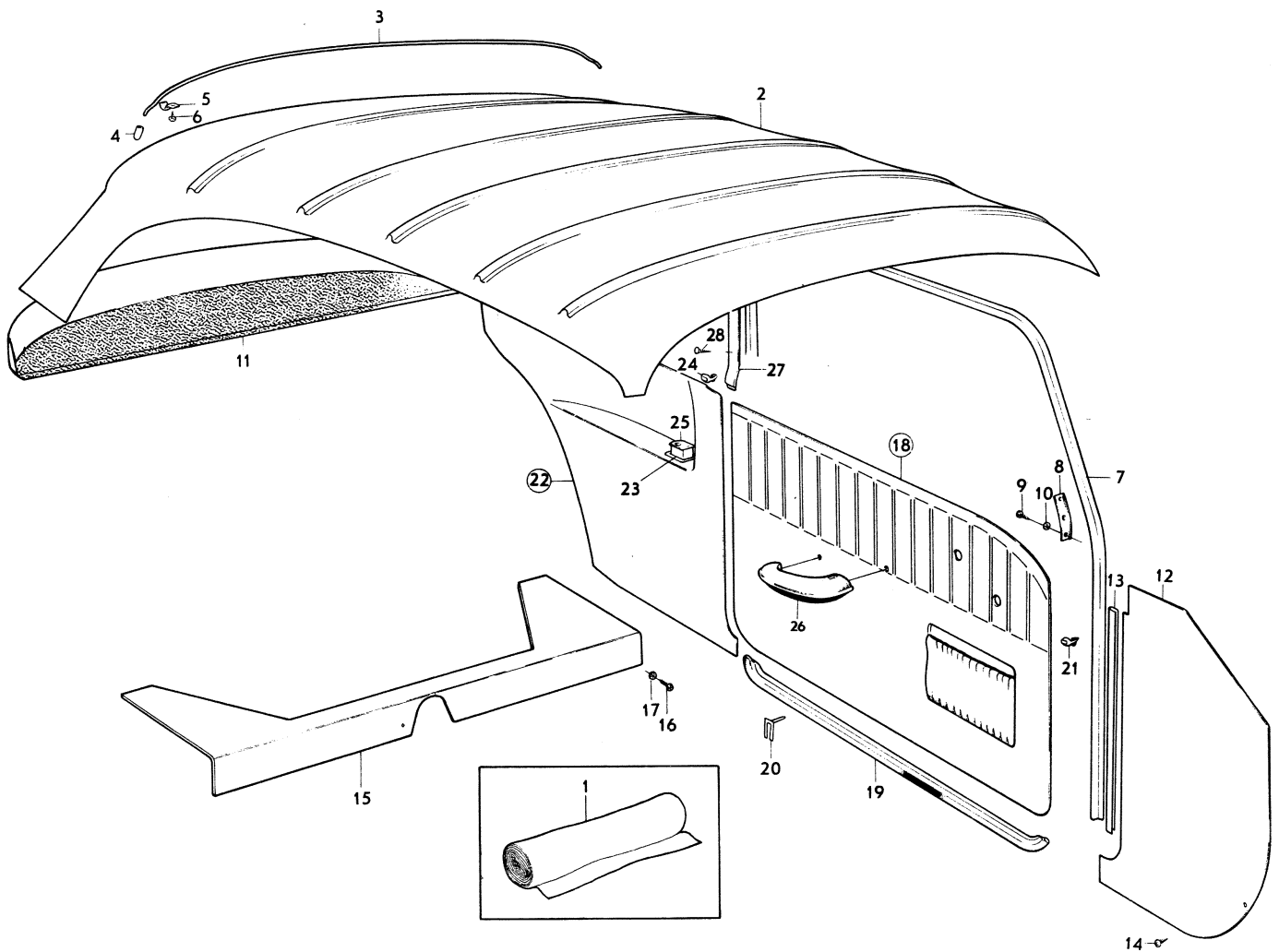
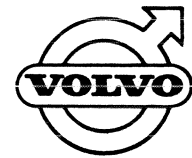


Utgåva Issue	1	INNERKLÄDSEL KOMB 417B, 425B, 430, 431 P130	UPHOLSTERY KOMB 417B, 425B, 430, 431 P130	Grupp Group	8A	Sida Page	45
-----------------	---	---	---	----------------	----	--------------	----



VOLVO  
KA 6864



Sida Page		Grupp Group		INNERKLÄDSEL KOMB 417B, 425B, 430, 431 P130		UPHOLSTERY KOMB 417B, 425B, 430, 431 P130		Utgåva Issue		
Pos. Fig.	Antal Qty				Detalj nr Part No	Benämning	Description	Sats/Kit	Anmärkning Notes	004
	417B	425B	430	431						
1	ERF	.	.	.	375064-3	TRIKÅPLAST, PRÅGLAD, SVART	PLASTIC-COATED FABRIC, ELASTIC, PERFORATED, BLACK		METERVARA	010
	ERF	.	.	.	376059-2	TRIKÅPLAST, SVART	PLASTIC-COATED FABRIC, ELASTIC, BLACK		METERVARA	020 030
	ERF	.	.	.	376066-7	VÅVPLAST, SVART	PLASTIC-COATED FABRIC, BLACK		METERVARA	040 050
	.	.	.	.		PRODUKTSKYLTEN STAMPLAD 417B	DESIGNATION PLATE STAMPED 417B			060 070
	.	ERF	.	.	375065-0	TRIKÅPLAST, PRÅGLAD, LÅDERFÄRG	PLASTIC-COATED FABRIC, ELASTIC, PERFORATED, HIDE		METERVARA	080 090
	.	ERF	.	.	376057-6	TRIKÅPLAST, LÅDERFÄRG	PLASTIC-COATED FABRIC, ELASTIC, HIDE		METERVARA	100
	.	ERF	.	.	376063-4	VÅVPLAST, LÅDERFÄRG	PLASTIC-COATED FABRIC, HIDE		METERVARA	110 120 130
	.	.	.	.		PRODUKTSKYLTEN STAMPLAD 425B	DESIGNATION PLATE STAMPED 425B			140 150
	.	.	ERF	.	99841-9	TRIKÅPLAST, PRÅGLAD, BEIGE	PLASTIC-COATED FABRIC, ELASTIC, PERFORATED, BEIGE		METERVARA	160 170
	.	.	ERF	.	99844-3	TRIKÅPLAST, BEIGE	PLASTIC-COATED FABRIC, ELASTIC, BEIGE		METERVARA	171 172
	.	.	ERF	.	99847-6	VÅVPLAST, BEIGE	PLASTIC-COATED FABRIC, BEIGE		METERVARA	180
	.	.	.	.		PRODUKTSKYLTEN STAMPLAD 430-595	DESIGNATION PLATE STAMPED 430-595			190 200 210
	.	.	.	ERF	99842-7	TRIKÅPLAST, PRÅGLAD, BLÅ	PLASTIC-COATED FABRIC, ELASTIC, PERFORATED, BLUE		METERVARA	220 230
	.	.	.	ERF	99845-0	TRIKÅPLAST, BLÅ	PLASTIC-COATED FABRIC, ELASTIC, BLUE		METERVARA	240 250
	.	.	.	ERF	99848-4	VÅVPLAST, BLÅ	PLASTIC-COATED FABRIC, BLUE		METERVARA	280 290
	.	.	.	.		PRODUKTSKYLTEN STAMPLAD 431-596	DESIGNATION PLATE STAMPED 431-596			300
	2	1	1	1	1	98747-9	INNERTAK . . . . .	HEADLINING . . . . .	3	
1		1	1	1	654199-9	TAKSPRYGEL NR 1 . . . . .	ROOF BOW NO 1 . . . . .			340 350
1		1	1	1	654200-5	TAKSPRYGEL NR 2 . . . . .	ROOF BOW NO 2 . . . . .			360 370
1		1	1	1	659280-2	TAKSPRYGEL NR 3 . . . . .	ROOF BOW NO 3 . . . . .			380 390
1		1	1	1	659281-0	TAKSPRYGEL NR 4 . . . . .	ROOF BOW NO 4 . . . . .			400
3	1	1	1	1	659282-8	TAKSPRYGEL NR 5 . . . . .	ROOF BOW NO 5 . . . . .			410
4	10	10	10	10	654505-7	SKYDDSHYLSA . . . . .	PROTECTOR SLEEVE . . . . .	3		420
5	2	2	2	2	951188-2	KLAMMER . . . . .	CLAMP . . . . .	0		430
6	2	2	2	2	955139-1	SKRUV . . . . .	SCREW . . . . .	0		440