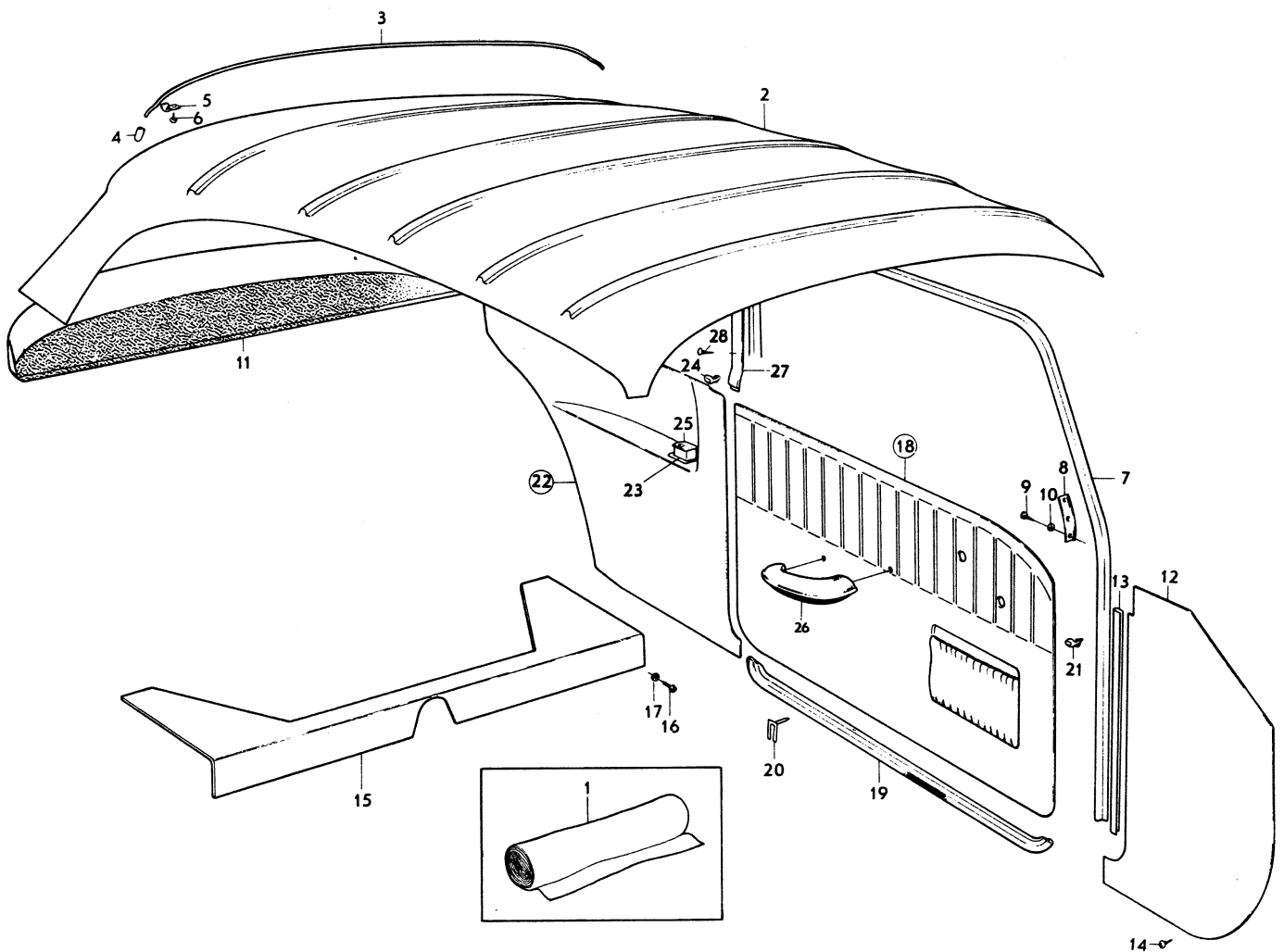
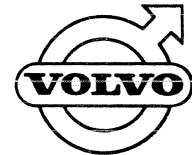


Utgåva Issue	1	INNERKLÄCSEL KOMB 432-435 P130	UPHOLSTERY KOMB 432-435 P130	Grupp Group	8A	Sida Page	49
-----------------	---	--------------------------------------	------------------------------------	----------------	----	--------------	----



VOLVO
KA 6864



Sida Page		Grupp Group		INNERKLÄDSEL KOMB 432-435 P130		UPHOLSTERY KOMB 432-435 P130		Utgåva Issue		
Pos. Fig.	Antal Qty				Detalj nr Part No	Benämning	Description	Sats/Kit	Anmärkning Notes	
	432	433	434	435						
1	ERF	.	.	.	99843-5	TRIKAPLAST, PRAGLAD, RÖD	PLASTIC-COATED FABRIC, ELASTIC, PERFORATED, RED		METERVARA	010 020 030
	ERF	.	.	.	99846-8	TRIKAPLAST, RÖD	PLASTIC-COATED FABRIC, ELASTIC, RED		METERVARA	040 050
	ERF	.	.	.	99849-2	VÄVPLAST, RÖD	PLASTIC-COATED FABRIC, RED		METERVARA	060 070
		PRODUKTSKYLTEN STAMPLAD 432-597	DESIGNATION PLATE STAMPED 432-597			080 090 100
	.	ERF	.	.	99902-9	TRIKAPLAST, PRAGLAD, LÅDERFÄRG	PLASTIC-COATED FABRIC, ELASTIC, PERFORATED, HIDE		METERVARA	110 120 130
	.	ERF	.	.	99903-7	TRIKAPLAST, LÅDERFÄRG	PLASTIC-COATED FABRIC, ELASTIC, HIDE		METERVARA	140 150
	.	ERF	.	.	99960-7	VÄVPLAST, LÅDERFÄRG	PLASTIC-COATED FABRIC, HIDE		METERVARA	160 170
		PRODUKTSKYLTEN STAMPLAD 433-635	DESIGNATION PLATE STAMPED 433-635			180 190 200
	.	.	ERF	.	99843-5	TRIKAPLAST, PRAGLAD, RÖD	PLASTIC-COATED FABRIC, ELASTIC, PERFORATED, RED		METERVARA	210 220 230
	.	.	ERF	.	99952-4	TRIKAPLAST, RÖD	PLASTIC-COATED FABRIC, ELASTIC, RED		METERVARA	240 250
	.	.	ERF	.	99954-0	VÄVPLAST, RÖD	PLASTIC-COATED FABRIC, RED		METERVARA	260 270
		PRODUKTSKYLTEN STAMPLAD 434-636	DESIGNATION PLATE STAMPED 434-636			280 290 300
	.	.	.	ERF	99842-7	TRIKAPLAST, PRAGLAD, BLÅ	PLASTIC-COATED FABRIC, ELASTIC, PERFORATED, BLUE		METERVARA	310 320 330
	.	.	.	ERF	99953-2	TRIKAPLAST, BLÅ	PLASTIC-COATED FABRIC, ELASTIC, BLUE		METERVARA	340 350
	.	.	.	ERF	99955-7	VÄVPLAST, BLÅ	PLASTIC-COATED FABRIC, BLUE		METERVARA	360 370
.	.	.	.		PRODUKTSKYLTEN STAMPLAD 435-637	DESIGNATION PLATE STAMPED 435-637			380 390 400	
2	1	1	1	1	98747-9	INNERTAK	HEADLINING	3		410
	1	1	1	1	654199-9	TAKSPRYGEL NR 1	ROOF BOW NO 1			420
	1	1	1	1	654200-5	TAKSPRYGEL NR 2	ROOF BOW NO 2			430
	1	1	1	1	659280-2	TAKSPRYGEL NR 3	ROOF BOW NO 3			440
	1	1	1	1	659281-0	TAKSPRYGEL NR 4	ROOF BOW NO 4			450
3	1	1	1	659282-8	TAKSPRYGEL NR 5	ROOF BOW NO 5			460	
4	10	10	10	10	6545C5-7	SKYDDSHYLSA	PROTECTOR SLEEVE	3		470
5	2	2	2	2	951188-2	KLAMMER	CLAMP	0		480
6	2	2	2	2	955139-1	SKRUV	SCREW	0		490