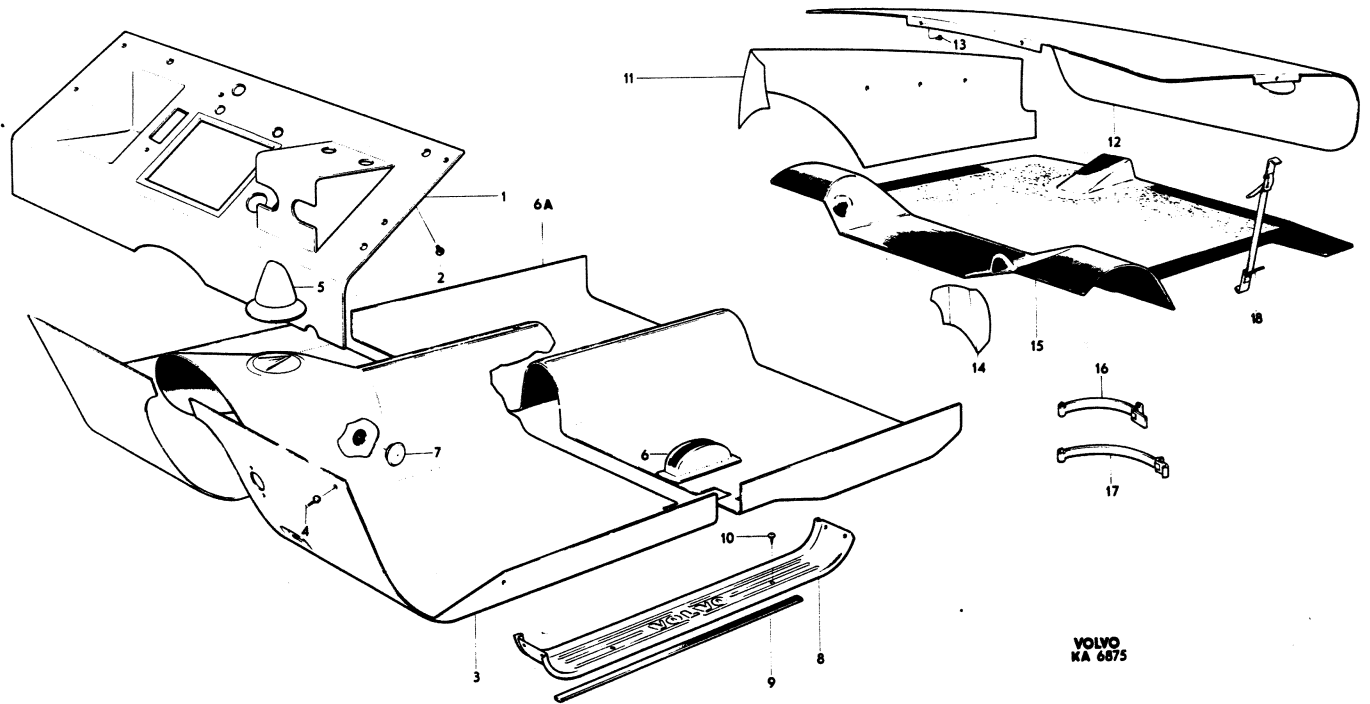


Utgåva Issue	1	GÖLVBEKLÄDNAD P130	FLOOR COVERINGS P130	Grupp Group	8A	Sida Page	43
-----------------	---	-----------------------	-------------------------	----------------	----	--------------	----





Sida Page	42	Grupp Group	8A	GOLVBEKLÄDNAD P130	FLOOR COVERINGS P130	Utgåva Issue	1	
Pos. Fig.	Antal Qty			Detalj nr Part No	Benämning	Description	Sats/Kit	Anmärkning Notes
1	1	.	.	691581-3	MATTA . . . . .	MAT . . . . .		VST 010
	1	.	.	691582-1	MATTA . . . . .	MAT . . . . .		HST 020
2	7	.	.	671261-6	GUMMIPROPP . . . . .	RUBBER PLUG . . . . .		030
3	1	.	.	670698-0	MATTA . . . . .	MAT . . . . .	3	040
4	2	.	.	94942-0	SKRUV . . . . .	SCREW . . . . .		050
5	.	.	.		GUMMIKAPA . . . . .	RUBBER CASING . . . . .		SE GRUPP 4 060
6	.	.	.		GUMMIKAPA . . . . .	RUBBER CASING . . . . .		SE GRUPP 5 070
6A	.	.	.	670699-8	MATTA . . . . .	MAT . . . . .	4	071
7	.	.	.		GUMMIPLUGG . . . . .	RUBBER PLUG . . . . .		SE SIDA 62 080
8	1	.	.	655189-9	TRÖSKELPLÅT, V. . . . .	SILL PLATE, L . . . . .	4	090
	1	.	.	655190-7	TRÖSKELPLÅT, H. . . . .	SILL PLATE, R . . . . .	4	100
9	2120	.	.	99557-1	TÄTNINGSBAND . . . . .	SEAL STRIP . . . . .		2 X 1060 120
10	14	.	.	14939-3	SKRUV . . . . .	SCREW . . . . .	0	130
11	1	.	.	671067-7	PANEL . . . . .	PANEL . . . . .	3	140
12	1	.	.	671066-9	PANEL . . . . .	PANEL . . . . .	3	150
13	4	.	.	190071-1	SKRUV . . . . .	SCREW . . . . .	0	160
14	1	.	.	671068-5	PANEL . . . . .	PANEL . . . . .		170
15	1	.	.	660677-6	MATTA . . . . .	MAT . . . . .	3	180
16	1	.	.	659315-6	GUMMIREM, ÖVRE . . . . .	RUBBER BELT, UPPER . . . . .	3	190
17	1	.	.	659316-4	GUMMIREM, NEDRE . . . . .	RUBBER BELT, LOWER . . . . .	3	200
18	1	.	.	673021-2	SPÄNNREM . . . . .	TENSIONER STRAP . . . . .	3	210