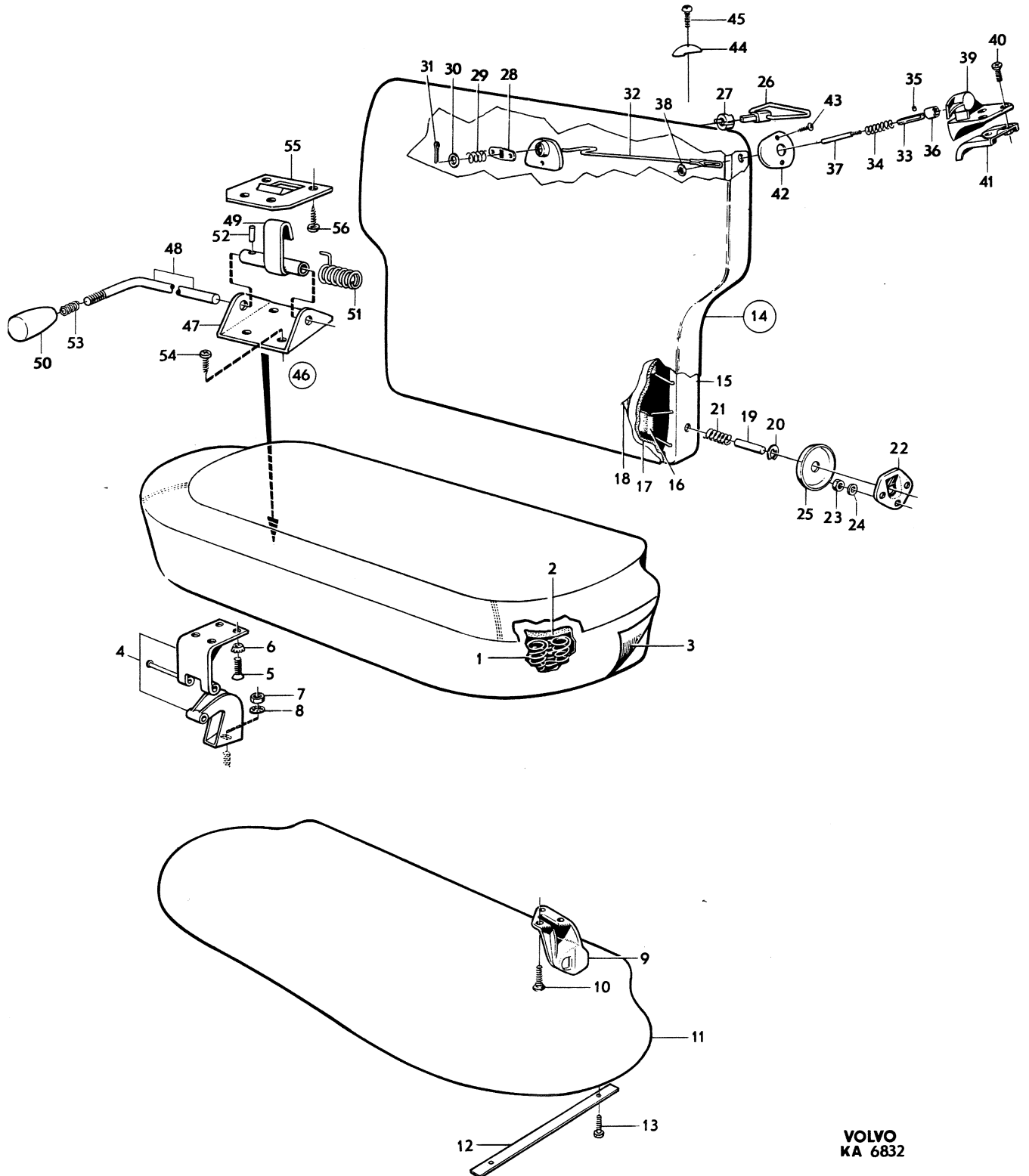
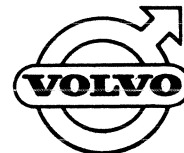


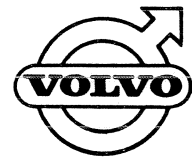
Utgåva Issue	1	BAKSÄTE P220	REAR SEAT P220	Grupp Group	8B	Sida Page	61
-----------------	---	-----------------	-------------------	----------------	----	--------------	----





Sida Page	60	Grupp Group	88	BAKSÄTE P220	REAR SEAT P220	Utgåva Issue	1		
Pos. Fig.	Antal Qty				Detalj nr Part No	Benämning	Description	Sats /Kit	Anmärkning Notes
1	1	.	.	.	670546-1	RESÄRHUS.	SPRING HOUSING.		
2	1	.	.	.	692824-6	STOPPNING	UPHOLSTERY.		
3		KLÄDSEL	COVER		SE SIDA 54
4	2	.	.	.	670540-4	GANGJÄRN.	HINGE		
5	8	.	.	.	950252-7	SKRUV	SCREW	0	
6	8	.	.	.	18891-2	BRICKA.	WASHER.	0	
7	2	.	.	.	955826-3	MUTTER.	NUT	0	
8	2	.	.	.	955949-3	LÄSBRICKA	LOCK WASHER	0	
9	1	.	.	.	661490-3	LÄSBLECK, V	LOCK TAB, L		
	1	.	.	.	661491-1	LÄSBLECK, H	LOCK TAB, R		
10	6	.	.	.	950252-7	SKRUV	SCREW	0	
11	1	.	.	.	691578-9	MATTA	MAT		
12	2	.	.	.	672119-5	SKYDDSPÄT.	PROTECTOR PLATING		
13	4	.	.	.	955161-5	SKRUV	SCREW	0	
14		RYGG.	BACKREST.		LAGERFÖRES EJ
15	1	.	.	.	670194-0	RYGGPLÄT	BACKREST PLATING		
16		RESÄRBAND.	RUBBER BAND.		LAGERFÖRES EJ
17	1	.	.	.	692825-3	STOPPNING.	UPHOLSTERY		
18		KLÄDSEL.	COVER.		SE SIDA 54
19	1	.	.	.	669214-9	GANGJÄRNSPINNE.	HINGE PIN		
20	1	.	.	.	951671-7	SPÄRRYTARE	CIRCLIP	0	
21	1	.	.	.	669169-5	FJÄDER.	SPRING.		
22	2	.	.	.	663480-2	LÄSBLECK.	LOCK TAP.		
23	6	.	.	.	955833-9	MUTTER.	NUT	0	
24	6	.	.	.	955893-3	BRICKA.	WASHER.	0	
25	2	.	.	.	671257-4	SKYDDSKÄPA.	PROTECTOR CASING.	3	
26	1	.	.	.	661483-8	HANDTAG	HANDLE.	3	
27	1	.	.	.	660943-2	BRICKA.	WASHER.	3	
28	1	.	.	.	661485-3	EXCENTER.	ECCENTRIC		
29	1	.	.	.	661492-9	FJÄDER.	SPRING.		
30	1	.	.	.	906827-1	BRICKA.	WASHER.	0	

010
020
030
040
050
060
070
080
090
100
110
120
130
140
150
160
170
180
190
200
210
220
230
240
250
260
270
280
290
300
310



Sida Page		Grupp Group		BAKSÄTE P 220		REAR SEAT P 220		Utgåva Issue		
Pos. Fig.	Antal Qty				Detalj nr Part No	Benämning	Description	Sats/Kit	Anmärkning Notes	
31	1	.	.	.	907834-6	SAXPINNE	SPLIT PIN	0	(907832)	010
32	2	.	.	.	660947-3	DRAGSTANG	PULL ROD			020
33	2	.	.	.	660935-8	LÅSPINNE	LOCK PIN	2		030
34	2	.	.	.	660945-7	FJÄDER	SPRING	2		040
35	2	.	.	.	661489-5	STYRPINNE	GUIDE PIN			050
36	2	.	.	.	661476-2	BUFFERT	CUSHION	1		060
37	2	.	.	.	660936-6	DRAGSTANG	PULL ROD	2		070
38	2	.	.	.	191695-6	LÅSBRICKA	LOCK WASHER	0		080
39	1	.	.	.	669618-1	LÅSBLECK, V	LOCK TAB, L	4		090
	1	.	.	.	669619-9	LÅSBLECK, H	LOCK TAB, R	4		100
40	6	.	.	.	940105-0	SKRUV	SCREW	0		110
41	1	.	.	.	669882-3	FÖRSTÄRKNING, V	REINFORCEMENT, L			120
	1	.	.	.	669883-1	FÖRSTÄRKNING, H	REINFORCEMENT, R			130
42	2	.	.	.	671192-3	PLÅT	PLATING			140
43	4	.	.	.	192318-4	SKRUV	SCREW	0		150
44	2	.	.	.	672120-3	GLIDSKO	FERRULE	3		160
45	2	.	.	.	955156-5	SKRUV	SCREW	0		170
46	1	.	.	.	673286-1	LÅS	LOCK	4		180
47		•KONSOL	•BRACKET		LAGERFÖRES EJ	190
48		•AXEL	•SHAFT		LAGERFÖRES EJ	200
49	1	.	.	.	673287-9	•LÅSHAKE	•LOCK CATCH	3		210
50	1	.	.	.	673292-9	•KNOPP	•KNOB	3		220
51	1	.	.	.	673293-7	•FJÄDER	•SPRING	3		230
52	1	.	.	.	951924-0	•PINNE	•PIN	0		240
53	1	.	.	.	673294-5	•LÅSFJÄDER	•LOCK SPRING	3		250
54	4	.	.	.	955139-1	SKRUV	SCREW	0	(955138)	260
55	1	.	.	.	673295-2	LÅSBLECK	LOCK TAB	2		270
56	4	.	.	.	955141-7	SKRUV	SCREW	0		280