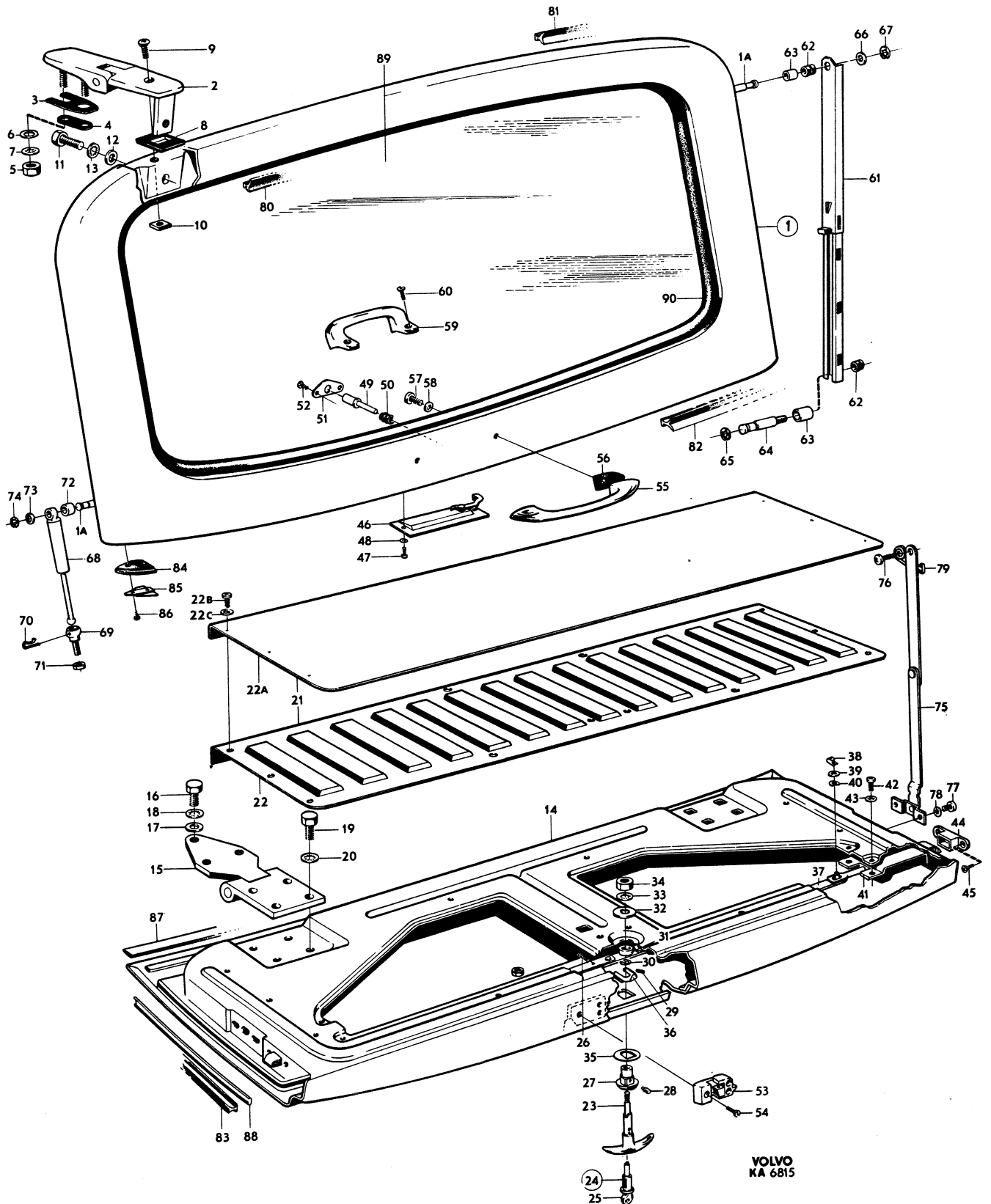


Utgåva Issue	1	BAKLUCKA P220	HORIZONTALLY-DIVIDED REAR DCOR P220	Grupp Group	88	Sida Page	39
-----------------	---	------------------	--	----------------	----	--------------	----





Sida Page		Grupp Group		BAKLUCKA P220			HORIZONTALLY-DIVIDED REAR DOOR P220			Utgåva Issue	
Pos. Fig.	Antal Qty				Detalj nr Part No	Benämning	Description	Sats/Kit	Anmärkning Notes		
26	1	.	.	.	661721-1	RETURFJADER	RETURN SPRING	3		010	
27	1	.	.	.	662725-1	HYLSA	SLEEVE	3		020	
28	1	.	.	.	662720-2	LÄSSTIFT	LOCK PIN	2		030	
29	1	.	.	.	941927-6	STOPPSKRUV	SET SCREW	0		040	
30	1	.	.	.	940216-5	SPÄRRYTARE	CIRCLIP	0		050	
31	1	.	.	.	663687-2	DISTANSHYLSA	SPACER SLEEVE	3		060	
32	1	.	.	.	120097-1	BRICKA	WASHER	0		070	
33	1	.	.	.	955950-1	LÄSBRICKA	LOCK WASHER	0		080	
34	1	.	.	.	955827-1	MUTTER	NUT	0		090	
35	1	.	.	.	662721-0	GUMMIBRICKA	RUBBER WASHER	2		100	
36	1	.	.	.	662722-8	HÅLLARE	RETAINER	3		110	
37	1	.	.	.	661720-3	LÄNKARM	LINK ARM			120	
38	2	.	.	.	94641-8	LÄSBRICKA	LOCK WASHER	2		130	
39	2	.	.	.	955892-5	BRICKA	WASHER	0		140	
40	2	.	.	.	61544-3	BRICKA	WASHER	2		150	
41	2	.	.	.	661763-3	LÄS	LOCK	4		160	
42	6	.	.	.	950018-2	SKRUV	SCREW	0		170	
43	8	.	.	.	955946-9	LÄSBRICKA	LOCK WASHER	0		180	
44	2	.	.	.	661764-1	LÄSBLECK	STRIKER PLATE	4		190	
45	4	.	.	.	950248-5	SKRUV	SCREW	0		200	
46	1	.	.	.	662271-6	LÄS	LOCK	2		210	
47	2	.	.	.	950044-8	SKRUV	SCREW	0		220	
48	2	.	.	.	940155-5	LÄSBRICKA	LOCK WASHER	0		230	
49	1	.	.	.	662281-5	TRYCKKNAPP	PUSH BUTTON			240	
50	1	.	.	.	662283-1	FJADER	SPRING	3		250	
51	1	.	.	.	662282-3	BRICKA	WASHER			260	
52	2	.	.	.	14939-3	SKRUV	SCREW	0		270	
53	1	.	.	.	662285-6	LÄSBLECK	STRIKER PLATE	3		280	
54	3	.	.	.	950148-7	SKRUV	SCREW	0		290	
55	1	.	.	.	661567-8	HANDTAG	HANDLE	3		300	
56	2	.	.	.	663749-0	PACKNING	GASKET	3		310	
57	2	.	.	.	950021-6	SKRUV	SCREW	0		320	
58	2	.	.	.	955946-9	LÄSBRICKA	LOCK WASHER	0		330	
59	1	.	.	.	663380-4	HANDTAG	HANDLE			340	
60	2	.	.	.	106985-5	SKRUV	SCREW	0		350	
61	1	.	.	.	670317-7	STÖD	SUPPORT	3		360	
62	2	.	.	.	666143-3	BUSSNING	BUSHING	2		370	
63	2	.	.	.	670273-2	DISTANSRING	SPACER RING	2		380	



Sida Page		Grupp Group		BAKLUCKA P220		HORIZONTALLY-DIVIDED REAR DOOR P220		Utgåva Issue	
Pos. Fig.	Antal Qty				Detalj nr Part No	Benämning	Description	Sats/Kit	Anmärkning Notes
64	1	.	.	.	672651-7	PINNE	PIN		010
65	1	.	.	.	942915-0	CLIPS	CLIP.	0	020
66	1	.	.	.	955894-1	BRICKA.	WASHER.	0	030
67	1	.	.	.	942915-0	CLIPS	CLIP.	0	040
68	1	.	.	.	670449-8	GASFJÄDER	GAS-OPERATED SERVO.	1	050
69	1	.	.	.	670337-5	STÄLLSKRUV.	SET SCREW	2	060
70	1	.	.	.	671488-5	SÄKRINGSBYGEL	SAFTEY BRACE.	1	070
71	1	.	.	.	955834-7	MUTTER.	NUT	0	080
72	1	.	.	.	670273-2	DISTANSRING	SPACER RING	2	090
73	1	.	.	.	955894-1	BRICKA.	WASHER.	0	100
74	1	.	.	.	942915-0	CLIPS	CLIP.	0	110
75	2	.	.	.	661726-0	STÖD, NEDRE	SUPPORT, LOWER.	4	120
76	2	.	.	.	940113-4	SKRUV	SCREW	0	130
77	4	.	.	.	950144-6	SKRUV	SCREW	0	140
78	4	.	.	.	18894-6	LÅSBRICKA	LOCK WASHER	0	150
79	1	.	.	.	661722-9	FJÄDER, V	SPRING, L	3	160
	1	.	.	.	661723-7	FJÄDER, H	SPRING, R	3	170
80	1	.	.	.	672248-2	TÄTNINGSLIST, INRE, I KÄROSS	SEAL MOULDING, INNER, IN BODY	2	180 190
81	1	.	.	.	672247-4	TÄTNINGSLIST, YTTRE, I KÄROSS	SEAL MOULDING, OUTER, IN BODY	2	200 210
82	1	.	.	.	671866-2	TÄTNINGSLIST, PÅ ÖVRE BAKLUCKA	SEAL MOULDING, ON UPPER DOOR	1	220 230
83	2	.	.	.	671866-2	TÄTNINGSLIST, ÅMNE.	SEAL MOULDING, BLANK.	1	240
84	1	.	.	.	668894-9	TÄTNINGSMELLANLÄGG, V	SEAL FILLER, L.	4	250
	1	.	.	.	668895-6	TÄTNINGSMELLANLÄGG, H	SEAL FILLER, R.	4	260
85	1	.	.	.	669300-6	HÅLLARE, V	RETAINER, L		270
	1	.	.	.	669301-4	HÅLLARE, H.	RETAINER, R		280
86	4	.	.	.	955120-1	SKRUV	SCREW	0	290
87	2	.	.	.	667048-3	TÄTNINGSLIST.	SEAL MOULDING	2	300
88	840	.	.	.	662645-1	LIST.	MOULDING.	2 X 420	310
89		GLAS.	GLASS	SE SIDA 40	320
90		TÄTNINGSLIST.	SEAL MOULDING	SE SIDA 40	330