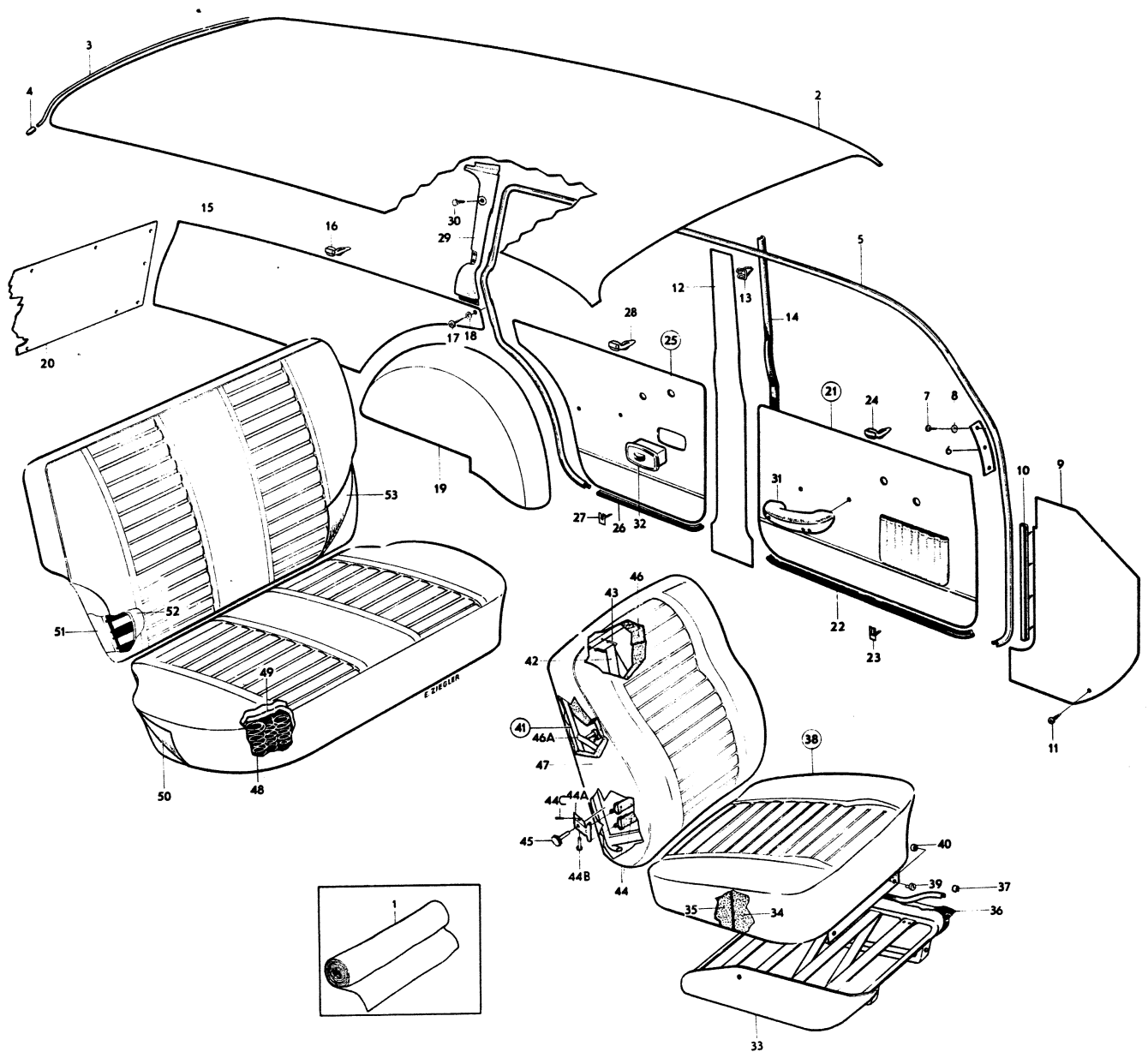
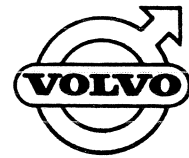


Utgåva Issue	2	INNERKLÄDSEL KOMB 522, 523, 524 P 220	UPHOLSTERY KOMB 522, 523, 524 P 220	Grupp Group	88	Sida Page	51
-----------------	---	---	---	----------------	----	--------------	----





Sida Page		Grupp Group		INNERKLADSEL KOMB 522, 523, 524 P220		UPHOLSTERY KOMB 522, 523, 524 P220		Utgåva Issue	
Pos. Fig.	Antal Qty				Detalj nr Part No	Benämning	Description	Sats/Kit	Anmärkning Notes
	522	523	524						
9	1	1	1		671064-4	TORPEDPANEL, V.	COWL PANEL, L	3	
	1	1	1		671063-6	TORPEDPANEL, H.	COWL PANEL, R	3	
10	1	1	1		654542-0	FÄSTLIST, V	ANCHORAGE STRIP, L.		
	1	1	1		654543-8	FÄSTLIST, H	ANCHORAGE STRIP, R.		
11	2	2	2		955139-1	SKRUV	SCREW	0	(955138)
12	1	.	.		692936-8	PANEL, V.	PANEL, L.		
	.	1	.		692938-4	PANEL, V.	PANEL, L.		
	.	.	1		692940-0	PANEL, V.	PANEL, L.		
	1	.	.		692937-6	PANEL, H.	PANEL, R.		
	.	1	.		692939-2	PANEL, H.	PANEL, R.		
	.	.	1		692941-8	PANEL, H.	PANEL, R.		
13	22	22	22		95384-4	FÄSTE	ANCHORAGE	2	
14	4	4	4		92509-9	TÄTNINGSLIST.	SEAL MOULDING		
15	1	1	1		691589-6	PANEL, V.	PANEL, L.		
	1	1	1		691590-4	PANEL, H.	PANEL, R.		
16	18	18	18		95290-3	FÄSTE	ANCHORAGE	2	
17	2	2	2		955126-8	SKRUV	SCREW	0	
18	2	2	2		955893-3	BRICKA.	WASHER.	0	
19	1	.	.		692930-1	KLADSEL, V.	COVER, L.		
	.	1	.		692932-7	KLADSEL, V.	COVER, L.		
	.	.	1		692934-3	KLADSEL, V.	COVER, L.		
	1	.	.		692931-9	KLADSEL, H.	COVER, R.		
	.	1	.		692933-5	KLADSEL, H.	COVER, R.		
	.	.	1		692935-0	KLADSEL, H.	COVER, R.		
20	.	.	.			PANEL	PANEL		SE SIDA 34
21	1	.	.		692912-9	DÖRRPANEL, V.	DOOR PANEL, L		
	.	1	.		692914-5	DÖRRPANEL, V.	DOOR PANEL, L		
	.	.	1		692916-0	DÖRRPANEL, V.	DOOR PANEL, L		
	1	.	.		692913-7	DÖRRPANEL, H.	DOOR PANEL, R		
	.	1	.		692915-2	DÖRRPANEL, H.	DOOR PANEL, R		
	.	.	1		692917-8	DÖRRPANEL, H.	DOOR PANEL, R		
22	2	2	2		667690-2	TÄTNINGSLIST	SEAL MOULDING.		
23	30	30	30		320448-4	FÄSTE.	ANCHORAGE.	3	
24	34	34	34		95290-3	FÄSTE	ANCHORAGE	2	
25	1	.	.		692918-6	DÖRRPANEL, V.	DOOR PANEL, L		
	.	1	.		692920-2	DÖRRPANEL, V.	DOOR PANEL, L		
	.	.	1		692922-8	DÖRRPANEL, V.	DOOR PANEL, L		
	1	.	.		692919-4	DÖRRPANEL, H.	DOOR PANEL, R		
	.	1	.		692921-0	DÖRRPANEL, H.	DOOR PANEL, R		
	.	.	1		692923-6	DÖRRPANEL, H.	DOOR PANEL, R		
26	2	2	2		667691-0	TÄTNINGSLIST	SEAL MOULDING.		
27	10	10	10		320448-4	FÄSTE.	ANCHORAGE.	3	
28	26	26	26		95290-3	FÄSTE	ANCHORAGE	2	
29	1	1	1		672307-6	TÄCKPLÅT, V	ESCUTCHEON PLATE, L		
	1	1	1		672308-4	TÄCKPLÅT, H	ESCUTCHEON PLATE, R		
30	2	2	2		955692-9	SKRUV	SCREW	0	

004
010
020
030
040
050
060
070
080
090
100
110
120
130
140
150
160
170
180
190
200
210
220
230
240
250
260
270
280
290
300
310
320
330
340
350
360
370
380
390
400
410
420
430
440
450
460



Sida Page		Grupp Group		INNERKLÄDSEL KOMB 522, 523, 524 P220		UPHOLSTERY KOMB 522, 523, 524 P220		Utgåva Issue	
54		88						3	
Pos. Fig.	Antal Qty			Detalj nr Part No	Benämning	Description	Sats/Kit	Anmärkning Notes	
	522	523	524						
31	ARMSTÖD	ARMREST		SE SIDA 26	010
32	ASKKOPP	ASHTRAY		SE SIDA 42	020
33	SITSRAM	SEAT FRAME		SE SIDA 56	030
34	2	.	.	691612-6	STOPPNING	UPHOLSTERY			040
35	2	.	.	694035-7	STOPPNING	UPHOLSTERY		(692820)	050
36	ERF	.	.	99847-6	VÄVPLAST.	PLASTIC-COATED FABRIC		METERVARA	060
	.	ERF	.	99848-4	VÄVPLAST.	PLASTIC-COATED FABRIC		METERVARA	070
	.	.	ERF	99849-2	VÄVPLAST.	PLASTIC-COATED FABRIC		METERVARA	080
37	16	16	16	942188-4	CLIPS	CLIP	0		090
38	2	.	.	692885-7	KLÄDSEL	COVER			100
	.	2	.	692887-3	KLÄDSEL	COVER			110
	.	.	2	692889-9	KLÄDSEL	COVER			120
39	6	6	6	94944-6	.KNAPPBUTTON			130
40	6	6	6	94945-3	.HÅLLARERETAINER			140
41	2	2	2	673046-9	RYGGRAM	SQUAB FRAME			150
42BANDBAND		LAGERFÖRES EJ	160
43	4	4	4	669933-4	.HAKECATCH			170
44	4	4	4	672993-3	.BANDBAND			180
44A	2	2	2	673026-1	.BYGELBRACE			181
44B	2	2	2	952717-7	.BULTBOLT	0		182
44C	2	2	2	907821-3	.SAXPINNESPLIT PIN	0		190
45	2	2	2	672977-6	RATT	WHEEL	3		191
46	2	2	2	692821-2	STOPPNING	UPHOLSTERY			200
46A	4	4	4	671328-3	KLAMMER	CLIP			201
47	2	.	.	692886-5	KLÄDSEL	COVER			210
	.	2	.	692888-1	KLÄDSEL	COVER			220
	.	.	2	692890-7	KLÄDSEL	COVER			230
48	RESÄRHUS	SPRING HOUSING		SE SIDA 60	240
49	STOPPNING	UPHOLSTERY		SE SIDA 60	250
50	1	.	.	692897-2	KLÄDSEL	COVER			260
	.	1	.	692899-8	KLÄDSEL	COVER			270
	.	.	1	692901-2	KLÄDSEL	COVER			280
51	RYGGRAM	SQUAB FRAME		SE SIDA 60	290
52	STOPPNING	UPHOLSTERY		SE SIDA 60	300
53	1	.	.	692898-0	KLÄDSEL	COVER			310
	.	1	.	692900-4	KLÄDSEL	COVER			320
	.	.	1	692902-0	KLÄDSEL	COVER			330