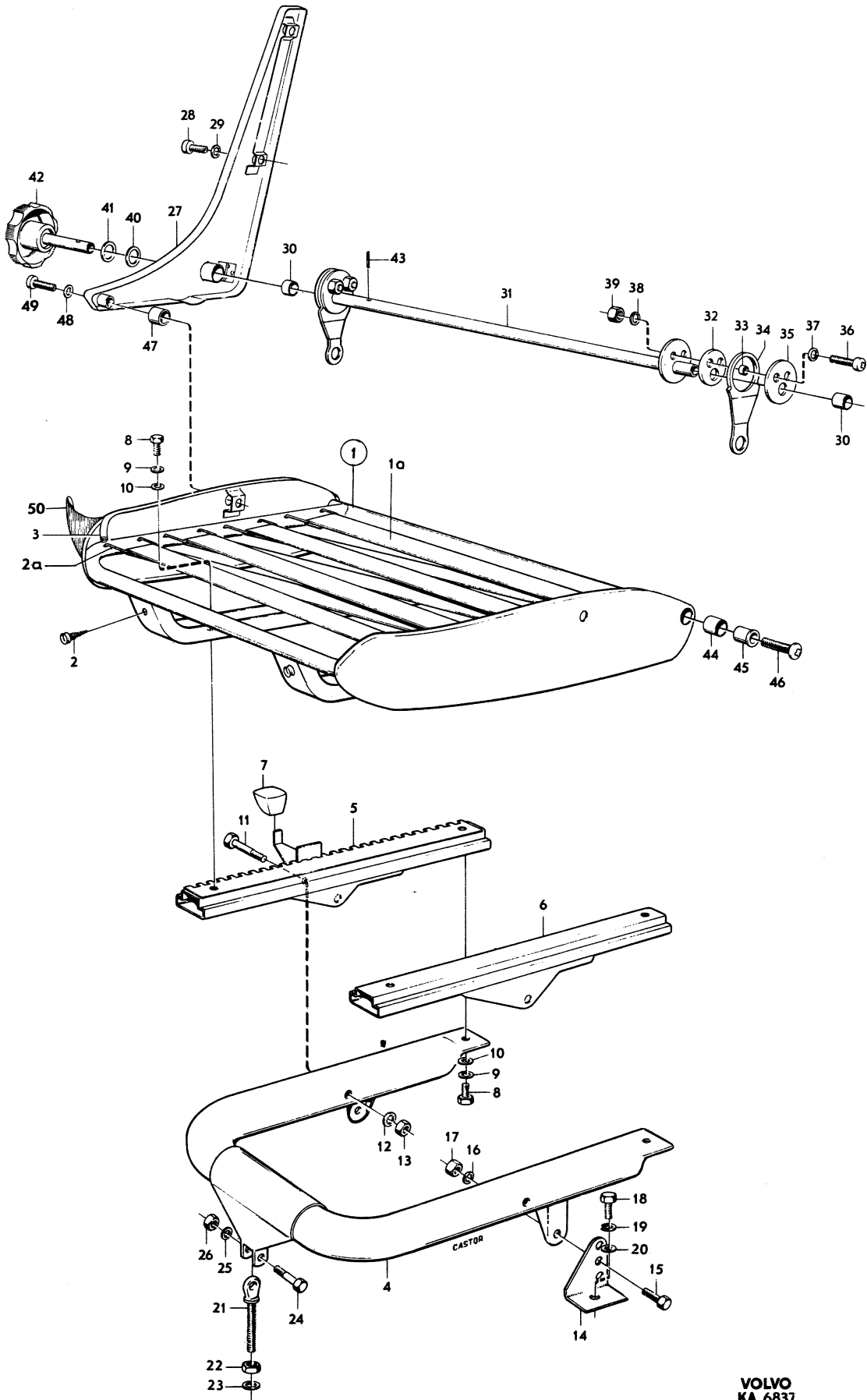
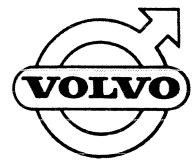
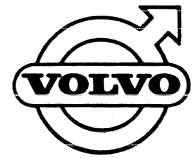


Utgåva Issue	1	UNDERREDE FÖR FRAMSTOLAR P220	FRONT SEAT MOUNTINGS P22C	Grupp Group	8B	Sida Page	57
-----------------	---	----------------------------------	------------------------------	----------------	----	--------------	----





Sida Page		Grupp Group		UNDERREDE FÖR FRAMSTOLAR P220		FRONT SEAT MOUNTINGS P220		Utgåva Issue	
56		8B						2	
Pos. Fig.	Antal Qty				Detalj nr Part No	Benämning	Description	Sats/ Kit	Anmärkning Notes
1	2	.	.	.	670992-7	SITSRAM	SEAT FRAME.		010
1A	2	.	.	.	671118-8	.RESARBAND.RUBBER STRAP		020
2	12	.	.	.	94942-0	.FASTE.ANCHORAGE.		030
2A	6	.	.	.	671226-9	.HAKECATCH.		040
3	4	.	.	.	671994-2	KANTSKYDDSLIST.	EDGE MOULDING		050
4	2	.	.	.	670882-0	RÖRBAGE	TUBULAR FRAME		060
5	1	.	.	.	671233-5	GLIDSKENA, V.	ADJUSTER RAIL, L.	3	070
	1	.	.	.	671234-3	GLIDSKENA, H.	ADJUSTER RAIL, R.	3	080
6	2	.	.	.	671235-0	GLIDSKENA	ADJUSTER RAIL	3	090
7	2	.	.	.	671191-5	KNOPP	BUTTON.	2	100
8	12	.	.	.	940113-4	SKRUV	SCREW	0	110
9	12	.	.	.	955949-3	LÅSBRICKA	LOCK WASHER	0	120
10	12	.	.	.	955894-1	BRICKA.	WASHER.	0	130
11	4	.	.	.	940161-3	SKRUV	SCREW	0	140
12	4	.	.	.	955949-3	LÅSBRICKA	LOCK WASHER	0	150
13	4	.	.	.	955826-3	MUTTER.	NUT	0	160
14	2	.	.	.	671039-6	KONSOL, V	BRACKET, L.		170
	2	.	.	.	671040-4	KONSOL, H	BRACKET, R.		180
15	4	.	.	.	955523-6	SKRUV	SCREW	0	190
16	4	.	.	.	955949-3	LÅSBRICKA	LOCK WASHER	0	200
17	4	.	.	.	955826-3	MUTTER.	NUT	0	210
18	4	.	.	.	940114-2	SKRUV	SCREW	0	220
19	4	.	.	.	940108-4	FJÄDERBRICKA.	SPRING WASHER	0	230
20	4	.	.	.	940097-9	BRICKA.	WASHER.	0	240
21	2	.	.	.	670913-3	LÅNKSKRUV	LINK SCREW.	2	250
22	2	.	.	.	955827-1	MUTTER.	NUT	0	260
23	2	.	.	.	940097-9	BRICKA.	WASHER.	0	270
24	2	.	.	.	955524-4	SKRUV	SCREW	0	280
25	2	.	.	.	955949-3	LÅSBRICKA	LOCK WASHER	0	290
26	2	.	.	.	955826-3	MUTTER.	NUT	0	300
27	2	.	.	.	671713-6	BESLAG, V	FITTING, L.		310
	2	.	.	.	671714-4	BESLAG, H	FITTING, R.		320
28	8	.	.	.	950254-3	SKRUV	SCREW	0	330
29	8	.	.	.	18891-2	LÅSBRICKA	LOCK WASHER	0	340
30	4	.	.	.	670978-6	LAGERBUSSNING	BEARING BUSHING	3	350
31	2	.	.	.	670960-4	EXCENTERAXEL.	ECCENTRIC SHAFT		360
32	4	.	.	.	682632-5	EXCENTER.	ECCENTRIC	2 (671374)	370
33	8	.	.	.	671377-0	DISTANSHYLSA.	SPACER SLEEVE	3	380
34	4	.	.	.	671375-4	LÅNK.	LINK.	3	390
35	4	.	.	.	670964-6	STÖDBRICKA.	SUPPORT WASHER.	3	400



Sida Page	58	Grupp Group	8B	UNDERREDE FÖR FRAMSTOLAR P220	FRONT SEAT MOUNTINGS P220	Utgåva Issue	3
--------------	----	----------------	----	----------------------------------	------------------------------	-----------------	---

Pos. Fig.	Antal Qty				Detalj nr Part No	Benämning	Description	Sats/Kit	Anmärkning Notes
36	8	.	.	.	950034-9	SKRUV	SCREW	0	
37	8	.	.	.	190570-2	BRICKA	WASHER.	0	
38	8	.	.	.	955947-7	LÅSBRICKA	LOCK WASHER	0	
39	8	.	.	.	940145-6	MUTTER.	NUT	0	
40	2	.	.	.	940097-9	BRICKA	WASHER.	0	
41	2	.	.	.	120680-4	BRICKA	WASHER.	0	
42	2	.	.	.	671221-0	RATT.	KNOB.	3	
43	2	.	.	.	907174-7	REFFELPINNE	GROOVED STRAIGHT PIN.	0	
44	4	.	.	.	670965-3	DISTANSHYLSA.	SPACER SLEEVE	3	
45	4	.	.	.	670984-4	STÖDBUSSNING.	SUPPORT BUSHING	3	
46	4	.	.	.	942445-8	SKRUV	SCREW	0	
47	4	.	.	.	671715-1	DISTANSRÖR.	SPACER TUBE	3	
48	4	.	.	.	955894-1	BRICKA	WASHER.	0	
49	4	.	.	.	943291-5	SKRUV	SCREW	0	
50		KLÄDSEL	COVER		SE SIDA 54

010
020
030
040
050
060
070
080
090
100
110
120
130
140
150