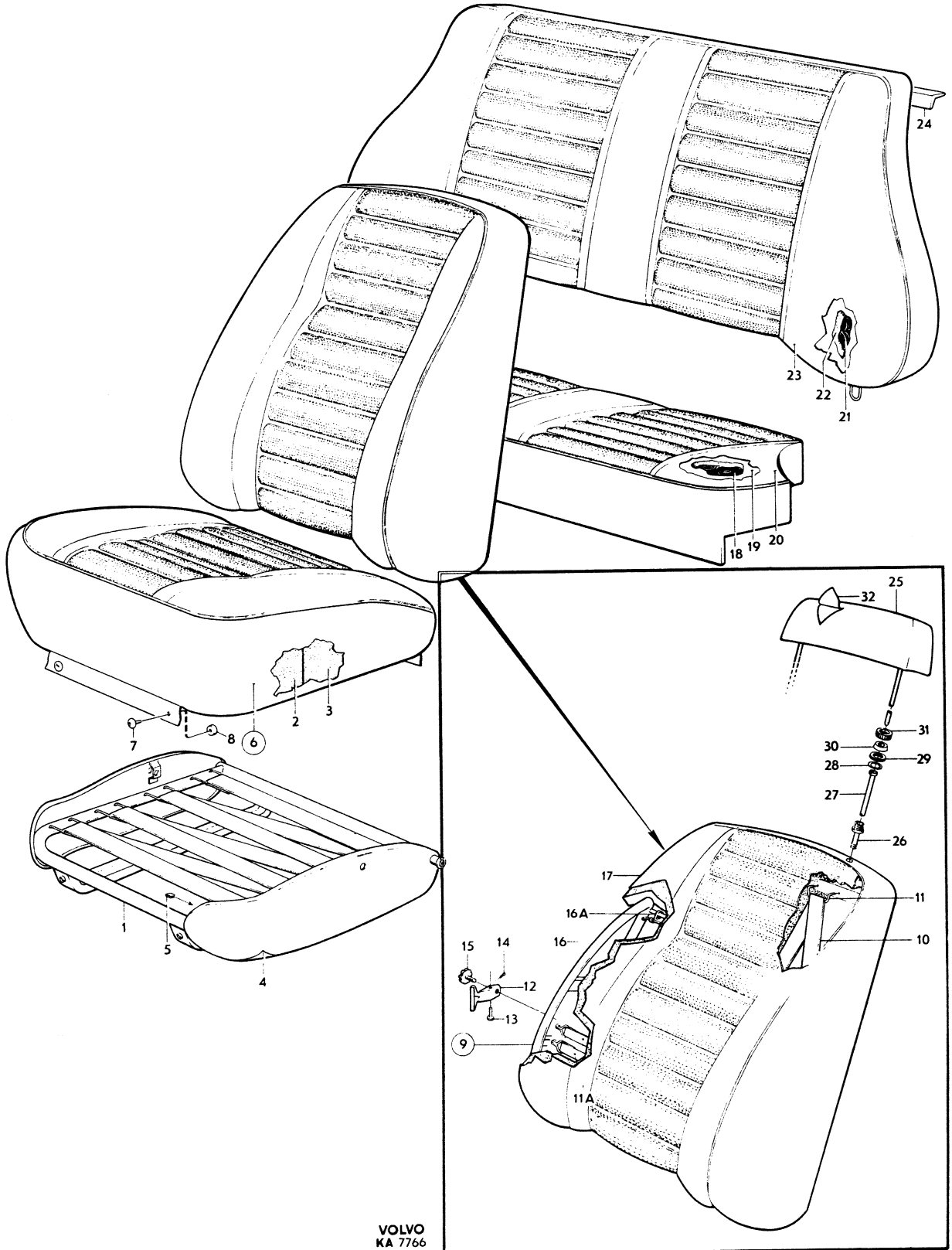
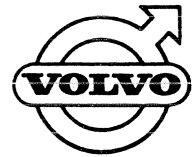




Utgåva Issue	2	FRAMSTOLAR, BAKSÄTE KOMB 432-435 P130	FRONT AND REAR SEAT KOMB 432-435 P130	Grupp Group	8A	Sida Page	55
-----------------	---	---	---	----------------	----	--------------	----





Sida Page		Grupp Group		FRAMSTOLAR, BAKSÄTE KOMB 432-435 P130		FRONT AND REAR SEAT KOMB 432-435 P130		Utgåva Issue	
54		8A						3	
Pos. Fig.	Antal Qty				Detalj nr Part No	Benämning	Description	Sats/Kit	Anmärkning Notes
	432	433	434	435					
1		SITSRAM	SEAT FRAME		SE SIDA 56
2	2	.	.	.	691612-6	STOPPNING	UPHOLSTERY		
3	2	.	.	.	694035-7	STOPPNING	UPHOLSTERY		
	.	4	4	4	694035-7	STOPPNING	UPHOLSTERY		
4	ERF	.	.	.	99849-2	KLÄDSEL	COVER		METERVARA
	.	ERF	.	.	99960-7	KLÄDSEL	COVER		METERVARA
	.	.	ERF	.	99954-0	KLÄDSEL	COVER		METERVARA
	.	.	.	ERF	99955-7	KLÄDSEL	COVER		METERVARA
5	16	16	16	16	942188-4	CLIPS	CLIP	0	
6	2	.	.	.	692889-9	KLÄDSEL	COVER		
	.	2	.	.	693556-3	KLÄDSEL	COVER		
	.	.	2	.	695084-4	KLÄDSEL	COVER		
	.	.	.	2	695085-1	KLÄDSEL	COVER		
7	6	6	6	6	94944-6	.KNAPPBUTTON		
8	6	6	6	6	94945-3	.HÅLLARERETAINER		
9	2	2	2	2	673046-9	RYGGRAM	SQUAB		
10BANDBAND		LAGERFÖRES EJ
11	4	4	4	4	669933-4	.HAKECATCH		
11A	4	4	4	4	672993-3	.BANDBAND		
12	2	2	2	2	673026-1	.BYGELBRACE		
13	2	2	2	2	952717-7	.BULTBOLT	0	
14	2	2	2	2	907824-7	.SAXPINNESPLIT PIN	0	
15	2	2	2	2	672977-6	RATT	WHEEL	3	
16	2	.	.	.	692821-2	STOPPNING	UPHOLSTERY		
	.	2	2	2	694339-3	STOPPNING	UPHOLSTERY		
17	2	.	.	.	692890-7	KLÄDSEL	COVER		
	.	2	.	.	693557-1	KLÄDSEL	COVER		
	.	.	2	.	695088-5	KLÄDSEL	COVER		
	.	.	.	2	695089-3	KLÄDSEL	COVER		
18	1	1	1	1	671059-4	RESÄRHUS	SPRING HOUSING		
19	1	1	1	1	692822-0	STOPPNING	UPHOLSTERY		
20	1	.	.	.	692895-6	KLÄDSEL	COVER		
	.	1	.	.	693558-9	KLÄDSEL	COVER		
	.	.	1	.	695090-1	KLÄDSEL	COVER		
	.	.	.	1	695092-7	KLÄDSEL	COVER		
21	1	1	1	1	673678-9	RESÄRHUS	SPRING HOUSING		
22	1	1	1	1	692877-4	STOPPNING	UPHOLSTERY		
23	1	.	.	.	692896-4	KLÄDSEL	COVER		
	.	1	.	.	693559-7	KLÄDSEL	COVER		
	.	.	1	.	695091-9	KLÄDSEL	COVER		
	.	.	.	1	695093-5	KLÄDSEL	COVER		
24	1	1	1	1	669185-1	ÖVERHANGSPLÅT	OVERHANG PLATE		
25	2	2	2	2	680126-0	NACKSTÖD	HEADREST		
26	4	4	4	4	672020-5	STYRHYLSA, YTTRE	GUIDE SLEEVE, OUTER		
27	4	4	4	4	672021-3	STYRHYLSA, INRE	GUIDE SLEEVE, INNER		
28	4	4	4	4	672017-1	BRICKA	WASHER		
29	4	4	4	4	672016-3	MUTTER	NUT		
30	4	4	4	4	672018-9	LÅSHYLSA	LOCK SLEEVE		
31	4	4	4	4	672015-5	MUTTER	NUT		
32	2	.	.	.	692950-9	KLÄDSEL	COVER		
	.	2	.	.	693360-0	KLÄDSEL	COVER		
	.	.	2	.	695080-2	KLÄDSEL	COVER		
	.	.	.	2	695081-0	KLÄDSEL	COVER		