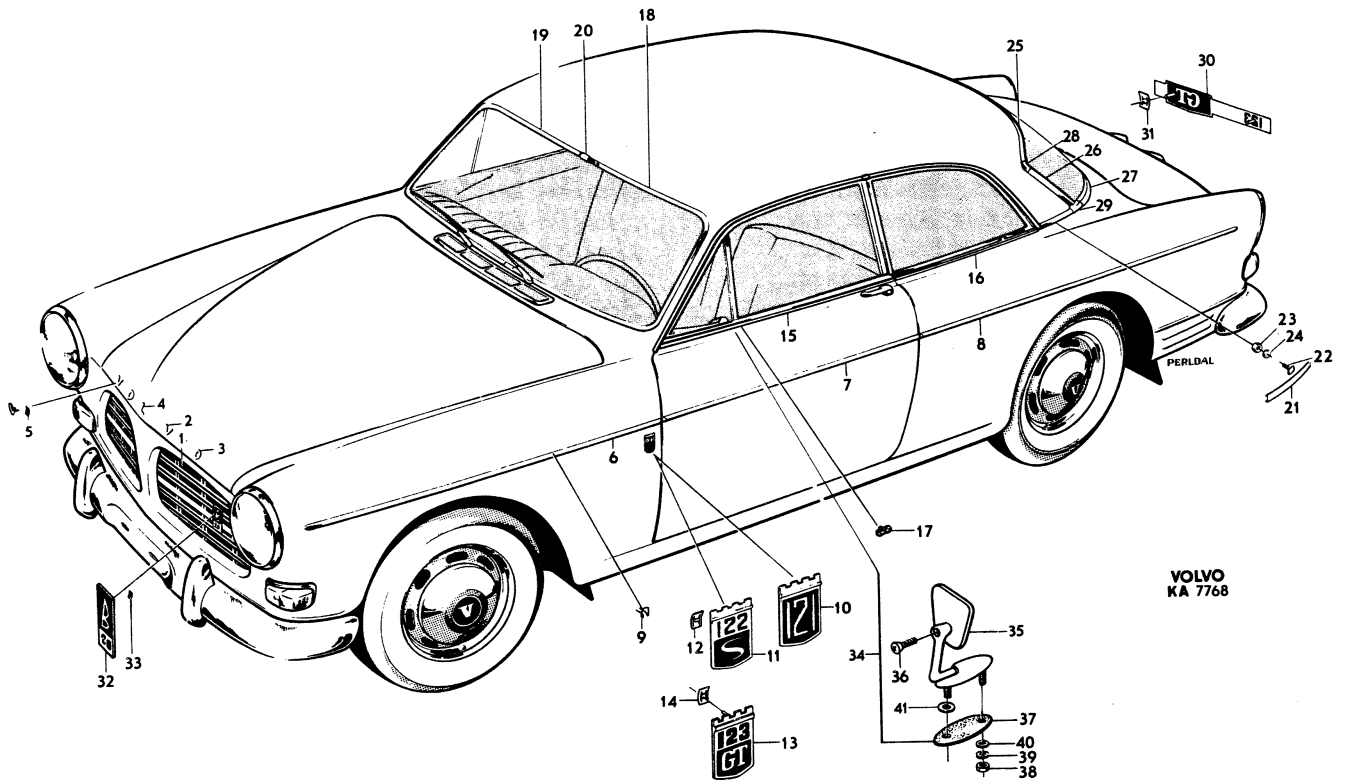
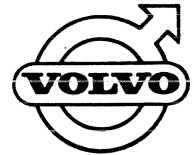


Utgåva Issue	2	UTVÄNDIGA PRYDNADSDETALJER UTVÄNDIG BACKSPEGEL P 130	EXTERIOR TRIM EXTERNAL REAR VIEW MIRROR P 130	Grupp Group	8A	Sida Page	39
-----------------	---	--	---	----------------	----	--------------	----





Sida Page	Grupp Group	UTVÄNDIGA PRYDNADSDETALJER UTVÄNDIG BACKSPEGEL P130	EXTERIOR TRIM EXTERNAL REAR VIEW MIRROR P130	Utgåva Issue					
38	8A			4					
Pos. Fig.	Antal Qty			Detalj nr Part No	Benämning	Description	Sats/ Kit	Anmärkning Notes	
					KYLARGALLER	RADIATOR GRILLE		SE SIDA 4	010
X	1	.	.	276375-3	PRYDNADSBOKSTAVSSATS.	EMBELLISHER LETTER KIT.	1		015
2	2	.	.	658788-5	.PRYDNADSBOKSTAV V.V EMBELLISHER.	S		020
3	2	.	.	658786-9	.PRYDNADSBOKSTAV O.O EMBELLISHER.	S		030
4	1	.	.	658784-4	.PRYDNADSBOKSTAV L.L EMBELLISHER.	S		040
5	10	.	.	82660-2	FJÄDERMUTTER.	SPRING NUT.	S		050
6	2	.	.	657263-0	PRYDNADSLIST.	TRIM MOULDING	1		060
7	2	.	.	659205-9	PRYDNADSLIST.	TRIM MOULDING	1		070
8	1	.	.	660090-2	PRYDNADSLIST, V	TRIM MOULDING, L.	1		080
	1	.	.	660091-0	PRYDNADSLIST, H	TRIM MOULDING, R.	1		090
9	40	.	.	658850-3	FASTE	ANCHORAGE	1		100
10	2	.	.	670678-2	EMBLEM 121.	121 EMBLEM.	1	B20A	110
11	2	.	.	670677-4	EMBLEM 122S	122S EMBLEM	1	B20B EXCL SPEC UTF 5314	120
12	4	.	.	664621-0	CLIPS	CLIP.	1		130
13	2	.	.	672490-0	EMBLEM 123GT.	EMBLEM 123GT.	1		140
14	4	.	.	664621-0	CLIPS	CLIP.	1	SPEC UTF 5314	150
15	1	.	.	659287-7	PRYDNADSLIST, V	MOULDING, L	2		160
	1	.	.	659288-5	PRYDNADSLIST, H	MOULDING, R	2		170
16	1	.	.	659290-1	PRYDNADSLIST, V	MOULDING, L	2		180
	1	.	.	659291-9	PRYDNADSLIST, H	MOULDING, R	2		190
17	26	.	.	679885-4	FASTE	ANCHORAGE	1		200
18	1	.	.	654384-7	PRYDNADSLIST, V	MOULDING, L	2		210
19	1	.	.	654385-4	PRYDNADSLIST, H	MOULDING, R	2		220
20	2	.	.	654386-2	SKARVSTYCKE	JUNCTION.	2		230
21	2	.	.	654391-2	PRYDNADSLIST.	TRIM MOULDING	2		240
22	4	.	.	654585-9	FASTSKRUV	ANCHORAGE SCREW	2		250
23	4	.	.	941478-0	MUTTER.	NUT	0		260
24	4	.	.	955946-9	LÅSBRICKA	LOCK WASHER	0		270
25	1	.	.	654387-0	PRYDNADSLIST.	TRIM MOULDING	2		280
26	1	.	.	654388-8	PRYDNADSLIST, V	TRIM MOULDING, L.	2		290
	1	.	.	654389-6	PRYDNADSLIST, H	TRIM MOULDING, R.	2		300
27	1	.	.	654372-2	PRYDNADSLIST.	TRIM MOULDING	2		310
28	1	.	.	654393-8	SKARVSTYCKE, V.	JUNCTION, L	2		320
	1	.	.	654394-6	SKARVSTYCKE, H.	JUNCTION, R	2		330
29	1	.	.	654395-3	SKARVSTYCKE, V.	JUNCTION, L	2		340
	1	.	.	654396-1	SKARVSTYCKE, H.	JUNCTION, R	2		350
30	1	.	.	672493-4	EMBLEM 123GT.	123GT EMBLEM.	1	SPEC UTF 5314	360
31	2	.	.	664621-0	CLIPS	CLIP.	1	SPEC UTF 5314	370
32	1	.	.	673702-7	EMBLEM B20.	B20 EMBLEM.	1		380
33	2	.	.	192586-6	CLIPS	CLIP.	1		390
34	2	.	.	281498-6	BACKSPEGEL, BLÅTONAT KONVEXT GLAS	REAR VIEW MIRROR, BLUE-TINTED CONVEX GLASS	1	ALT 1	400 410
	1	.	.	281497-8	BACKSPEGEL, BLÅTONAT PLÅT GLAS	REAR VIEW MIRROR, BLUE-TINTED FLAT GLASS	1	ALT 2	411 412
35	2	.	.	681611-0	.BACKSPEGELHUVUD, .BLÅTONAT KONVEXT GLAS	.MIRROR HEAD, .BLUE-TINTED CONVEX GLASS	1	ALT 1	420 421
	1	.	.	681610-2	.BACKSPEGELHUVUD .BLÅTONAT PLÅT GLAS	.MIRROR HEAD, .BLUE-TINTED FLAT GLASS	1	ALT 2	422 423
36	ERF	.	.	956313-1	.SKRUV.SCREW.	0		430
37	ERF	.	.	679979-5	.PACKNINGPACKING.	2		440
38	ERF	.	.	955781-0	.MUTTERNUT.	0		450
39	ERF	.	.	955948-5	.LÅSBRICKA.LOCK WASHER.	0		460
40	ERF	.	.	683499-8	.BRICKAWASHER	0		470
41	ERF	.	.	955893-3	.BRICKAWASHER	0		480