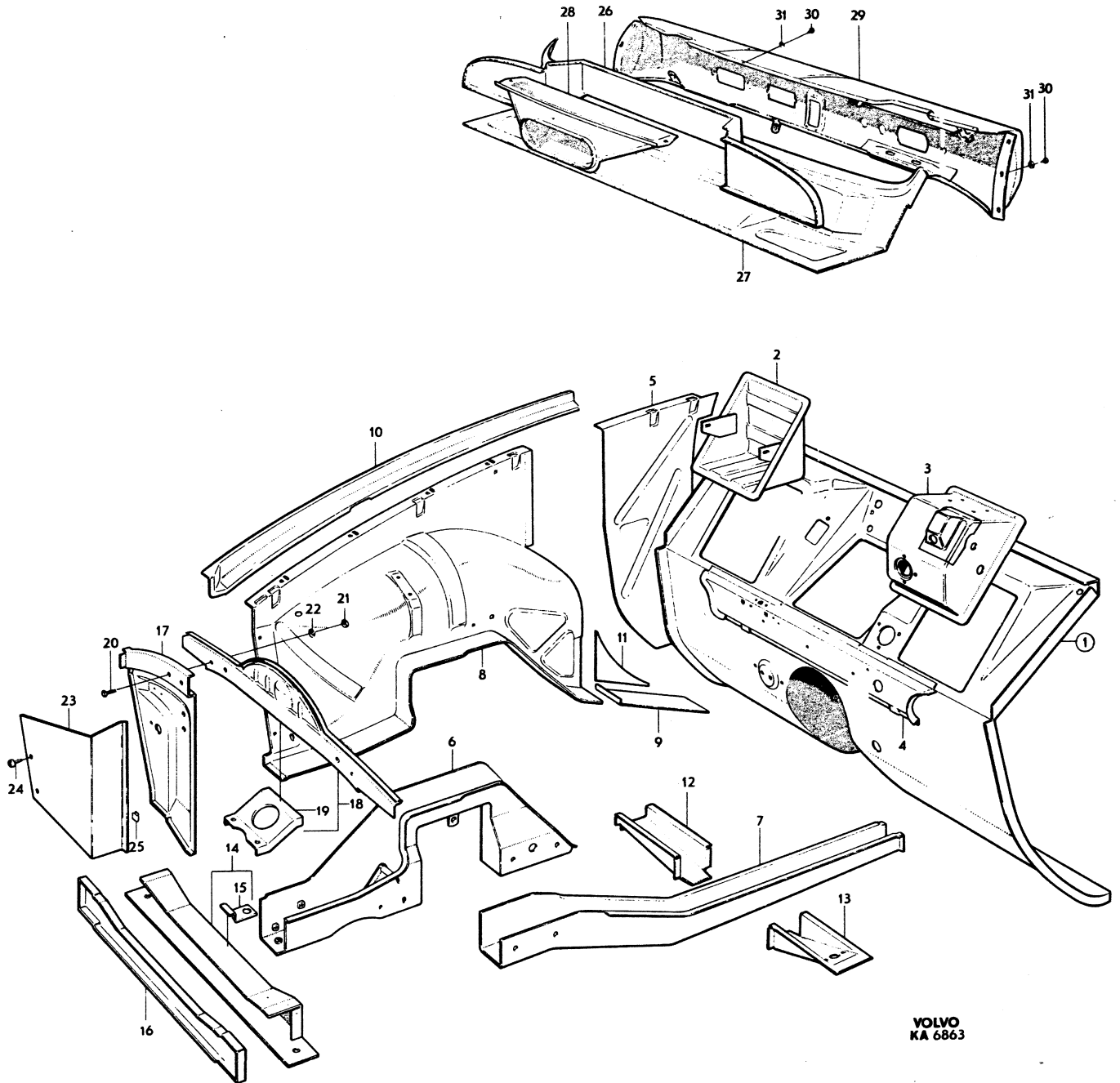
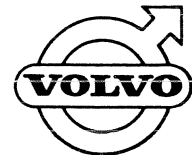


Utgåva Issue	1	TORPECPARTI P130	COWL P130	Grupp Group	8A	Sida Page	9
-----------------	---	---------------------	--------------	----------------	----	--------------	---



VOLVO  
KA 6863



Sida Page	8	Grupp Group	8A	TORPEDPARTI P130	COWL P130	Utgåva Issue	2		
Pos. Fig.	Antal Qty			Detalj nr Part No	Benämning	Description	Sets/Kit	Anmärkning Notes	
1	1	.	.	662604-8	MELLANBRÅDA . . . . .	FIREWALL. . . . .		VST	010
	1	.	.	662605-5	MELLANBRÅDA . . . . .	FIREWALL. . . . .		HST	020
2	1	.	.	661309-5	BATTERIHVILLA . . . . .	BATTERY BRACKET. . . . .			030
3	1	.	.	673571-6	PEDALKÅPA . . . . .	PEDAL CASING . . . . .		VST	040
	1	.	.	673976-7	PEDALKÅPA . . . . .	PEDAL CASING . . . . .		HST	050
4	1	.	.	671362-2	BALK . . . . .	MEMBER . . . . .			060
	1	.	.	653418-4	GAVEL, V. . . . .	END, L. . . . .			070
5	1	.	.	653419-2	GAVEL, H. . . . .	END, R. . . . .			080
	1	.	.	666567-3	HJULHUS, V. . . . .	WHEEL HOUSING, L. . . . .	3		090
	1	.	.	666568-1	HJULHUS, H. . . . .	WHEEL HOUSING, R. . . . .	3		100
	1	.	.	667098-8	SIDOBALK, V. . . . .	SIDE MEMBER, L. . . . .	4		110
6	1	.	.	667099-6	SIDOBALK, H. . . . .	SIDE MEMBER, R. . . . .	4		120
7	.	.	.	.	SIDOBALK . . . . .	SIDE MEMBER. . . . .		LAGERFÖRES EJ	130
	1	.	.	653025-7	HJULHUSPLÅT, V . . . . .	WHEEL HOUSING PLATING, L	4		140
8	1	.	.	653026-5	HJULHUSPLÅT, H . . . . .	WHEEL HOUSING PLATING, R	4		150
9	2	.	.	653753-4	TACKPLÅT . . . . .	COVER PLATE. . . . .			160
	1	.	.	657617-7	FÖRSTÄRKNINGSBALK, V . . . . .	REINFORCING MEMBER, L. . . . .	3		170
10	1	.	.	657618-5	FÖRSTÄRKNINGSBALK, H . . . . .	REINFORCING MEMBER, R. . . . .	3		180
	1	.	.	659008-7	TACKPLÅT, V . . . . .	COVER PLATE, L. . . . .			190
11	1	.	.	659009-5	TACKPLÅT, H . . . . .	COVER PLATE, R. . . . .			200
12	2	.	.	653687-4	TVÄRBALK. . . . .	CROSS MEMBER. . . . .	3		210
13	2	.	.	669748-6	MOTORKONSOL . . . . .	ENGINE BRACKET. . . . .			220
14	1	.	.	654067-8	TVÄRBALK. . . . .	CROSS MEMBER. . . . .	2		230
15	1	.	.	653573-6	KONSOL . . . . .	BRACKET. . . . .			240
16	1	.	.	653309-5	TACKPLÅT. . . . .	COVER PLATE . . . . .	2		250
	1	.	.	661257-6	SIDOPÅT, V . . . . .	SIDE PLATING, L . . . . .	3		260
17	1	.	.	661258-4	SIDOPÅT, H . . . . .	SIDE PLATING, R . . . . .	3		270
18	1	.	.	658467-6	TVÄRBALK. . . . .	CROSS MEMBER. . . . .	3		280
19	1	.	.	657978-3	STAG . . . . .	STAY . . . . .			290
20	4	.	.	955534-3	SKRUV . . . . .	BOLT. . . . .	0		300
21	4	.	.	950354-1	MUTTER. . . . .	NUT . . . . .	0		310
22	4	.	.	940097-9	BRICKA. . . . .	WASHER. . . . .	0		320
23	1	.	.	673847-0	SKYDCSPLÅT. . . . .	BACKING PLATE . . . . .			330
24	2	.	.	955127-6	SKRUV . . . . .	SCREW . . . . .	0		340
25	2	.	.	192366-3	CLIPS . . . . .	CLIP. . . . .	0		350
26	1	.	.	659355-2	MELLANBRÅDA . . . . .	FIREWALL. . . . .			360
27	1	.	.	653633-8	TORPED. . . . .	COWL. . . . .			370
28	1	.	.	658740-6	LUFTINTAG . . . . .	AIR INTAKE. . . . .			380
29	1	.	.	658996-4	INSTRUMENTBRÅDA . . . . .	INSTRUMENT PANEL. . . . .	4	VST	390
	1	.	.	658997-2	INSTRUMENTBRÅDA . . . . .	INSTRUMENT PANEL. . . . .	4	HST	400
30	15	.	.	955139-1	SKRUV . . . . .	SCREW . . . . .	0		410
31	15	.	.	940090-4	BRICKA. . . . .	WASHER. . . . .	0		420