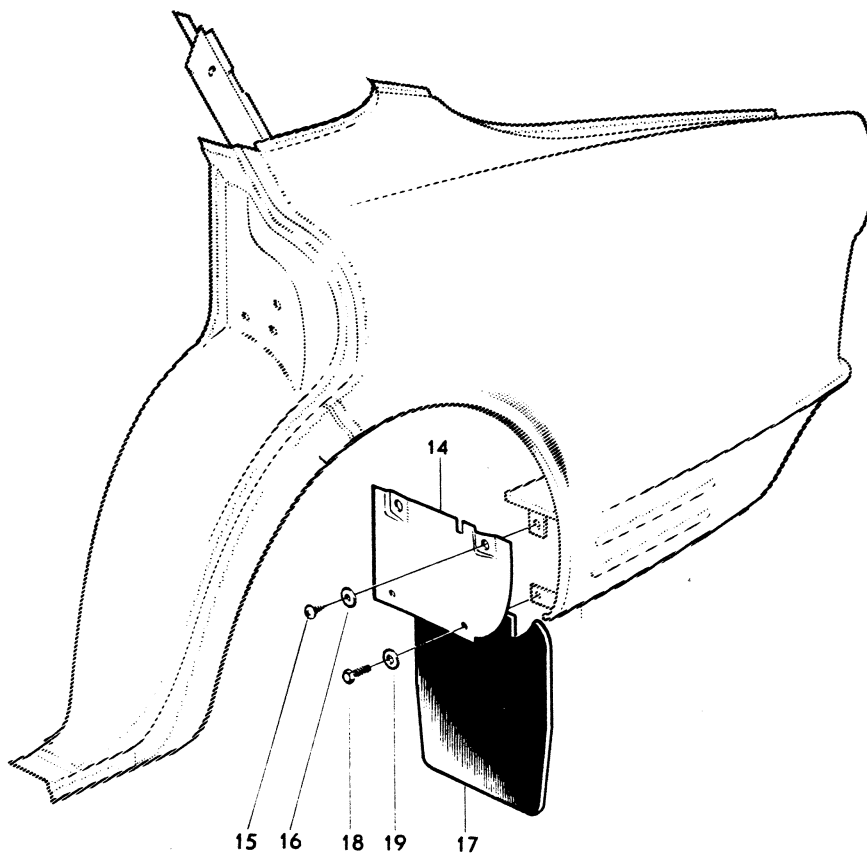
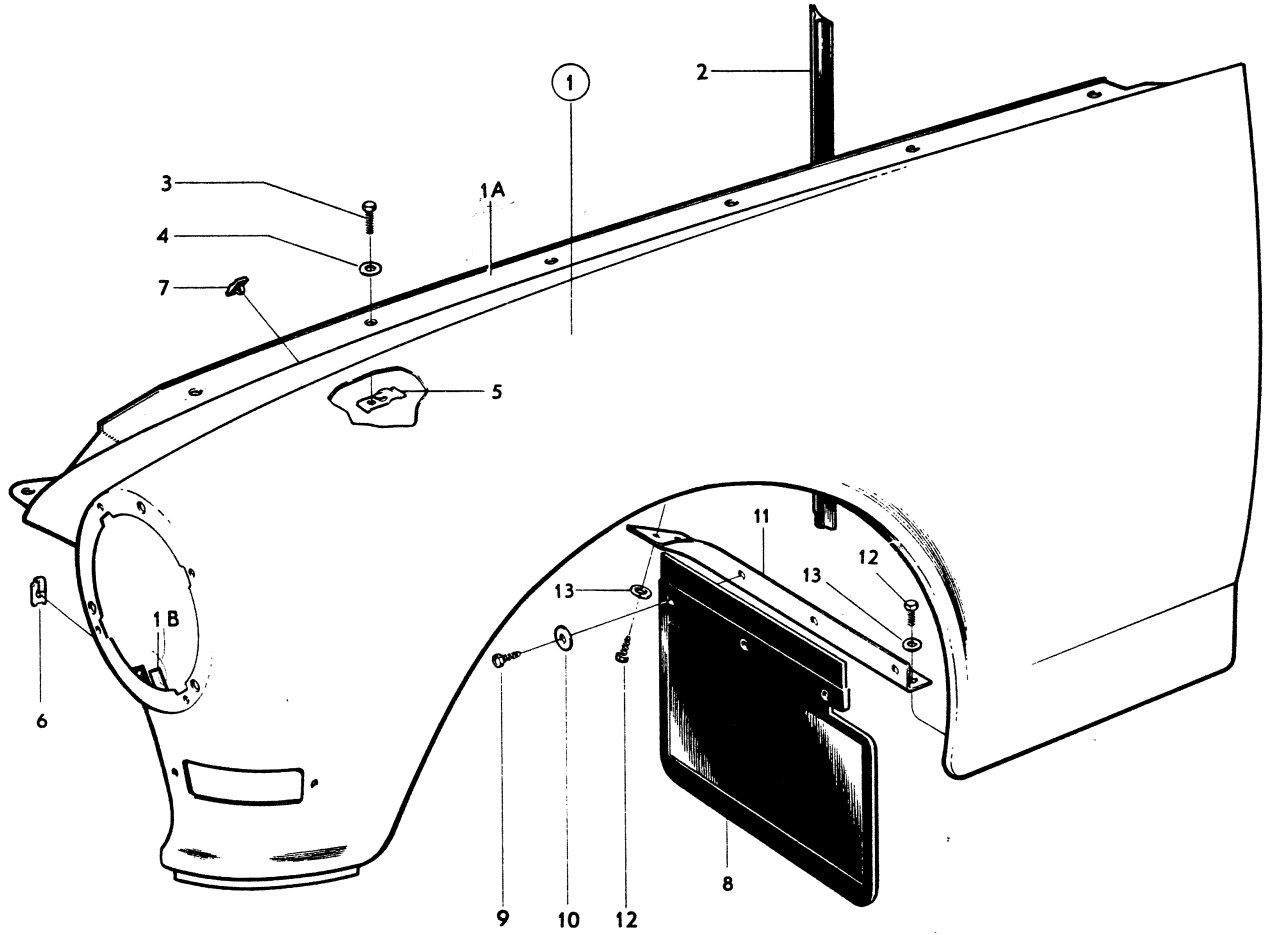


Utgåva Issue	1	FRAMSKÄRMAR FRÄMRE OCH BAKRE STÅNKSKYDD P130	FRONT MUDGUARDS FRONT AND REAR MUDFLAPS P130	Grupp Group	8A	Sida Page	3
-----------------	---	--	--	----------------	----	--------------	---





Sida Page	Grupp Group	FRAMSKÄRMAR FRÄMRE OCH BAKRE STÅNKSJYDD P130		FRONT MUDGUARDS FRONT AND REAR MUDFLAPS P130		Utgåva Issue			
2	8A					2			
Pos. Fig.	Antal Qty				Detalj nr Part No	Benämning	Description	Sats/ Kit	Anmärkning Notes
1	1	.	.	.	661924-1	FRAMSKÄRM, V. . . . .	FRONT MUDGUARD, L . . . . .	1	
	1	.	.	.	661925-8	FRAMSKÄRM, H. . . . .	FRONT MUDGUARD, R . . . . .	1	
1A	1	.	.	.	654112-2	FÖRSTÄRKNINGSBALK, V . . . . .	.REINFORCING MEMBER, L. . . . .		
	1	.	.	.	654113-0	FÖRSTÄRKNINGSBALK, H . . . . .	.REINFORCING MEMBER, R. . . . .		
1B	2	.	.	.	672819-0	FÖRSTÄRKNING . . . . .	.REINFORCEMENT. . . . .		
2	2	.	.	.	661987-8	TÄTNINGSLIST. . . . .	SEAL MOULDING . . . . .	S	
3	16	.	.	.	943039-8	SKRUV . . . . .	SCREW . . . . .	S	
4	20	.	.	.	192041-2	BRICKA. . . . .	WASHER. . . . .	S	
5	12	.	.	.	941961-5	PLÄTMUTTER. . . . .	SPEED NUT . . . . .	S	
6	2	.	.	.	941962-3	PLÄTMUTTER. . . . .	SPEED NUT . . . . .	S	
7	.	.	.	.		GUMMIKNAPP. . . . .	RUBBER BUTTON . . . . .		SE SICA 4
8	2	.	.	.	657490-9	STÅNKSJYDD. . . . .	SPLASH PLATE. . . . .	1	
9	6	.	.	.	190364-0	SKRUV . . . . .	SCREW . . . . .	S	
10	6	.	.	.	192041-2	BRICKA. . . . .	WASHER. . . . .	0	
11	1	.	.	.	655469-5	STAG, V . . . . .	STAY, L . . . . .	2	
	1	.	.	.	655470-3	STAG, H . . . . .	STAY, R . . . . .	2	
12	6	.	.	.	190364-0	SKRUV . . . . .	SCREW . . . . .	0	
13	4	.	.	.	192287-1	BRICKA. . . . .	WASHER. . . . .	0	
14	1	.	.	.	655598-1	SKYDDEPLÄT, V . . . . .	SPLASH PLATE, L . . . . .	3	
	1	.	.	.	655599-9	SKYDDEPLÄT, H . . . . .	SPLASH PLATE, R . . . . .	3	
15	4	.	.	.	955139-1	SKRUV . . . . .	SCREW . . . . .	0	
16	4	.	.	.	960138-6	BRICKA. . . . .	WASHER. . . . .	0	
17	1	.	.	.	277466-9	STÅNKSJYDD, V . . . . .	MUDFLAP, L. . . . .	1	
	1	.	.	.	277467-7	STÅNKSJYDD, H . . . . .	MUDFLAP, R. . . . .	1	
18	4	.	.	.	190364-0	SKRUV . . . . .	SCREW . . . . .	0	
19	4	.	.	.	192041-2	BRICKA. . . . .	WASHER. . . . .	0	
	2	.	.	.	276465-2	MONTERINGSSET FÖR FRAMSKÄRM	FRONT MUDGUARD INSTALLATION KIT	1	

010  
020  
030  
040  
050  
060  
070  
080  
090  
100  
110  
120  
130  
140  
150  
160  
170  
180  
190  
200  
210  
220  
230  
240  
250  
260  
270  
280