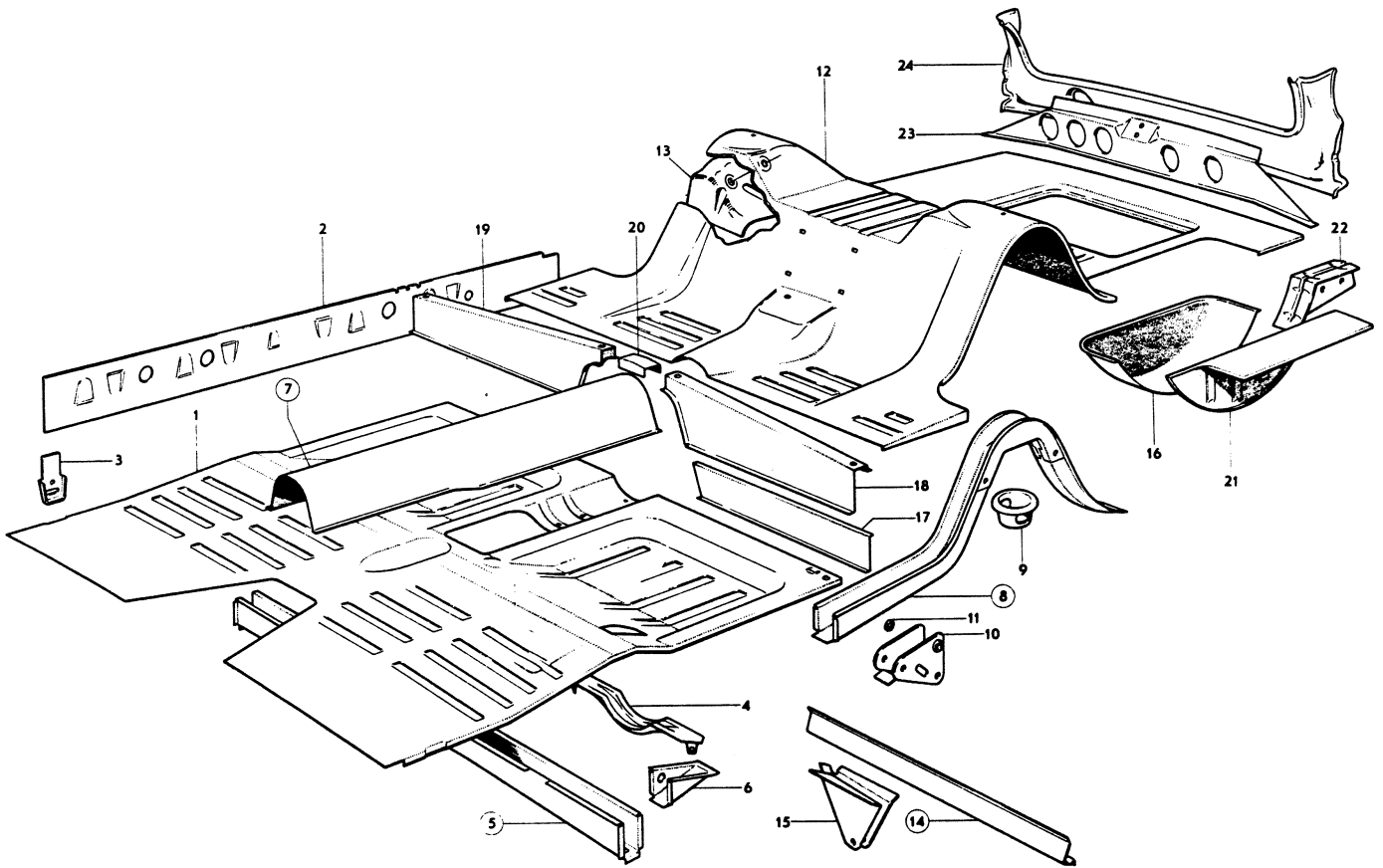
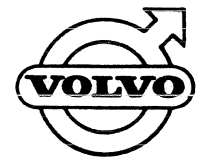




Utgåva Issue	1	GOLVPARTI P130	FLUOR SECTION P130	Grupp Group	8A	Sida Page	11
-----------------	---	-------------------	-----------------------	----------------	----	--------------	----





Sida Page	10	Grupp Group	8A	GOLVPARTI P130	FLOOR SECTION P130	Utgåva Issue	1		
Pos. Fig.	Antal Qty			Detalj nr Part No	Benämning	Description	Sets/Kit	Anmärkning Notes	
1	1	.	.	.	GOLVPLÅT, FRÅMRE.	FLOOR PLATING, FRONT.		LAGERFÖRES EJ	010
	1	.	.	658858-6	BOTTENSVÄLLARE, INRE, V .	BOTTOM RAIL, INNER, L . . .			020
2	1	.	.	658859-4	BOTTENSVÄLLARE, INRE, H .	BOTTOM RAIL, INNER, R . . .			030
3	4	.	.	658857-8	.DOMKRAFTFÄSTE.JACK PAD			040
4	1	.	.	657779-5	FÖRSTÄRKNINGSBALK	REINFORCING MEMBER.			050
5	1	.	.	653596-7	TVÄRBALK.	CROSS MEMBER.		VST	060
	1	.	.		TVÄRBALK.	CROSS MEMBER.		HST LAGERFÖRES EJ	070
6	1	.	.	653580-1	.FÄSTE.ANCHORAGE.		VST	080
	1	.	.	653614-8	.FÄSTE.ANCHORAGE.		HST	090
7	1	.	.	672292-0	BAKRE TUNNEL.	REAR TUNNEL			100
	1	.	.	663827-4	GOLV, BAKRE	FLOOR, REAR			110
8	1	.	.	656971-9	.SIDOBALK, V.SIDE MEMBER, L	4		120
	1	.	.	656972-7	.SIDOBALK, H.SIDE MEMBER, R	4		130
9	2	.	.	668777-6	.FJÄDERFÄSTESPRING ANCHORAGE.			140
10	2	.	.	672032-0	.KONSOL.BRACKET			150
11	2	.	.	672238-3	.BRICKA.WASHER.			160
12	1	.	.		.GOLVPLÅT, BAKRE.FLOOR PLATING, REAR.		LAGERFÖRES EJ	170
13	1	.	.	670259-1	.FÖRSTÄRKNINGSPLÅT, V.REINFORCING, PLATE, L . . .			180
	1	.	.	670260-9	.FÖRSTÄRKNINGSPLÅT, H.REINFORCING PLATE, R. . . .			190
14	1	.	.	657002-2	.TVÄRBALKCROSS MEMBER			200
15	1	.	.	657140-0	.FÄSTEANCHORAGE			210
16	1	.	.	657631-8	.RESERVHJULSBALJASPARE WHEEL CONTAINER. . .	4		220
17	1	.	.	671953-8	.FÖRSTÄRKNING, V.REINFORCEMENT, L			230
	1	.	.	657654-0	.FÖRSTÄRKNING, H.REINFORCEMENT, R			240
18	1	.	.	653121-4	SITSRESÄRE, V	SEAT SUPPORT, L			250
19	1	.	.	653122-2	SITSRESÄRE, H	SEAT SUPPORT, R			260
20	1	.	.	653123-0	SKÄRVPLÅT	JUNCTION PLATE.			270
21	1	.	.	657528-6	GÄVEL	END			280
22	1	.	.	653618-9	FÄSTE	ANCHORAGE			290
23	1	.	.	661714-6	TVÄRBALK.	CROSS MEMBER.	3		300
24	1	.	.	653015-8	PLÅT.	PLATE	2		310