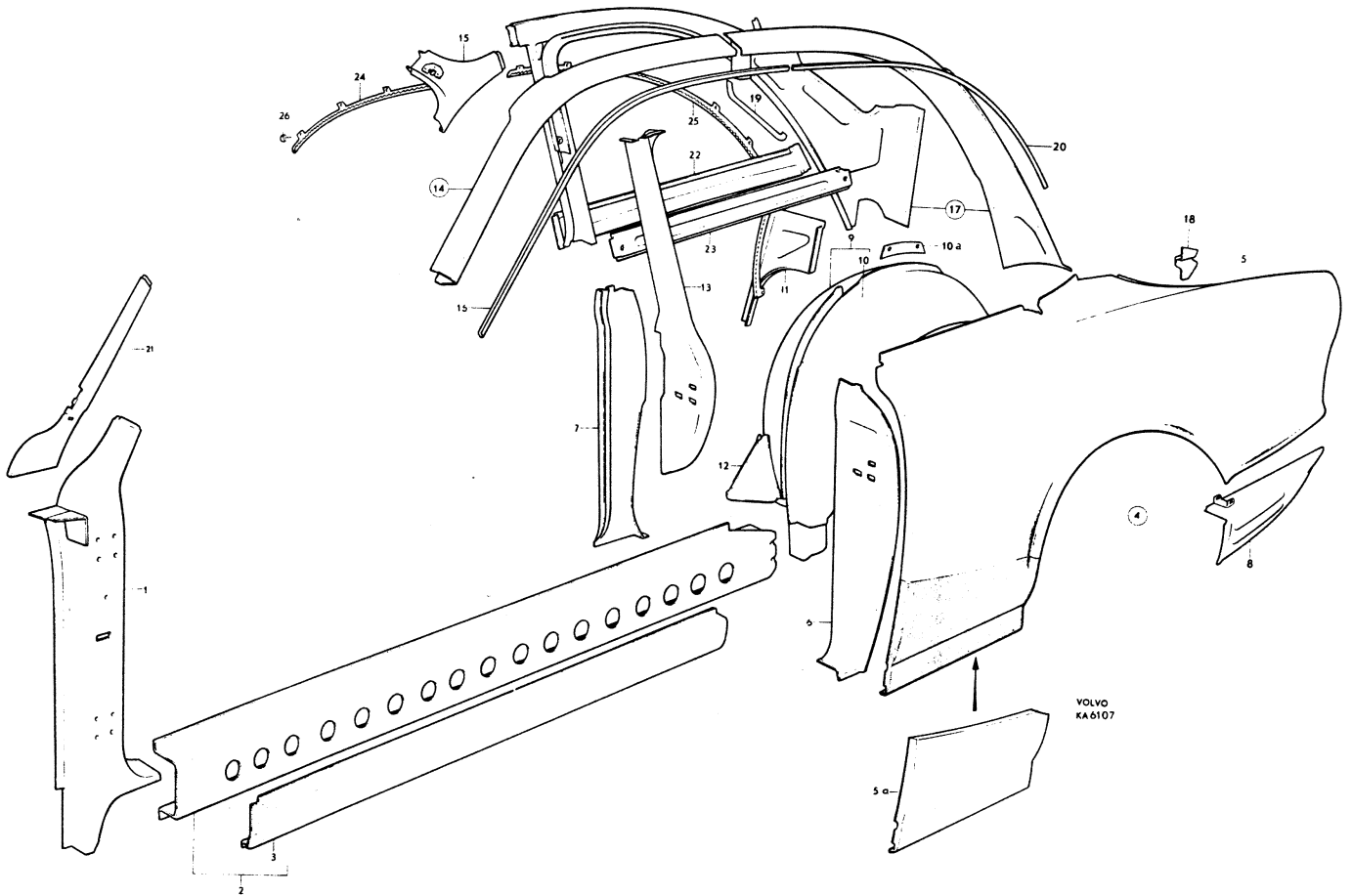
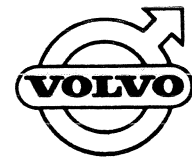


Utgåva Issue	1	KAROSSIDOR P130	BODY SIDES P130	Grupp Group	8A	Sida Page	13
-----------------	---	--------------------	--------------------	----------------	----	--------------	----





Sida Page		Grupp Group		KAROSSIDOR P130		BODY SIDES P130		Utgåva Issue	
Pos. Fig.	Antal Qty				Detalj nr Part No	Benämning	Description	Sats/Kit	Anmärkning Notes
1	1	.	.	.	654207-0	FRAMSTOLPE, V	FRONT PILLAR, L	4	010
	1	.	.	.	654208-8	FRAMSTOLPE, H	FRONT PILLAR, R	4	020
2	1	.	.	.	659441-0	BOTTENSVÄLLARE, V	BOTTOM RAIL, L	4	030
	1	.	.	.	659442-8	BOTTENSVÄLLARE, H	BOTTOM RAIL, R	4	040
3	1	.	.	.	657048-5	.YTTERPLÅT, VEXTERIOR PLATING, L	3	050
	1	.	.	.	657049-3	.YTTERPLÅT, HEXTERIOR PLATING, R	3	060
4	1	.	.	.	BAKSTYCKE, V	REAR END, L			LAGERFÖRES EJ 070
	1	.	.	.	BAKSTYCKE, H	REAR END, R			LAGERFÖRES EJ 080
5	1	.	.	.	659445-1	.BAKSKÄRM, VREAR MUDGUARD, L	3	090
	1	.	.	.	659446-9	.BAKSKÄRM, HREAR MUDGUARD, R	3	100
5A	1	.	.	.	672073-4	.BAKSKÄRM, .FRÄMRE DEL, V	.REAR MUDGUARD, .FORWARD SECTION, L		110 120
	1	.	.	.	672074-2	.BAKSKÄRM, .FRÄMRE DEL, H	.REAR MUDGUARD, .FORWARD SECTION, R		130 140
6	1	.	.	.	657024-6	.BAKSTOLPE, YTTRE, .NEDRE, V	.REAR PILLAR, EXTERIOR, .LOWER, L	4	150 160
	1	.	.	.	657025-3	.BAKSTOLPE, YTTRE, .NEDRE, H	.REAR PILLAR, EXTERIOR, .LOWER, R	4	170 180
7	1	.	.	.	668556-4	.BAKSTOLPE, INRE, .NEDRE, V	.REAR PILLAR, INNER, .LOWER, L		190 200
	1	.	.	.	668557-2	.BAKSTOLPE, INRE, .NEDRE, H	.REAR PILLAR, INNER, .LOWER, R		210 220
8	1	.	.	.	657633-4	.UNDERDEL, VLOWER SECTION, L	3	230
	1	.	.	.	657634-2	.UNDERDEL, HLOWER SECTION, R	3	240
9	1	.	.	.	654219-5	.HJULHUS, VWHEEL HOUSING, L		250
	1	.	.	.	654220-3	.HJULHUS, HWHEEL HOUSING, R		260
10	1	.	.	.	653269-1	.HJULHUS, YTTRE, V	.WHEEL HOUSING, .EXTERIOR, L	4	270 280
	1	.	.	.	653270-9	.HJULHUS, YTTRE, H	.WHEEL HOUSING, .EXTERIOR, R	4	290 300
10A	4	.	.	.	669844-3	.STÖDPLÅT, SIDOPANEL	.SUPPORT PLATE, .SIDE PANEL		310 320
11	1	.	.	.	658899-0	.SIDOPLÅT, VSIDE PLATING, L		330
	1	.	.	.	658900-6	.SIDOPLÅT, HSIDE PLATING, R		340
12	1	.	.	.	672282-1	.FÖRSTÄRKNING, VREINFORCEMENT, L		350
	1	.	.	.	672283-9	.FÖRSTÄRKNING, HREINFORCEMENT, R		360

