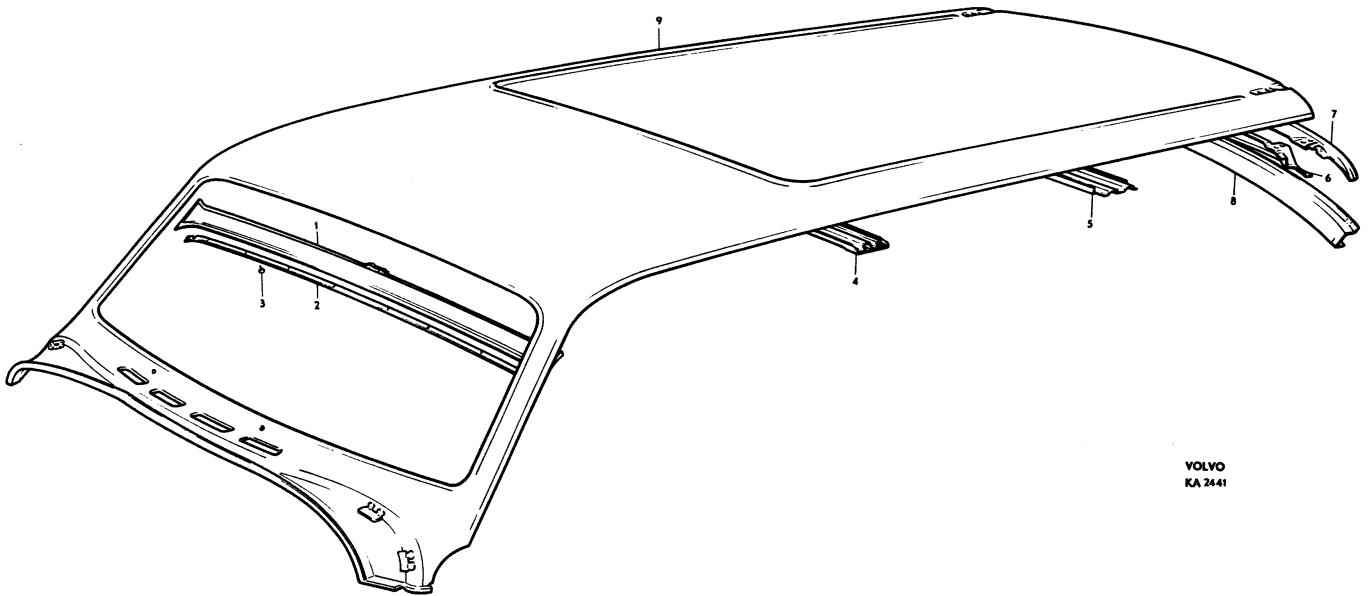
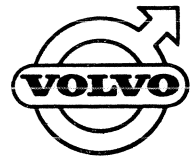


Utgåva Issue	1	TAK P220	RUDF P220	Grupp Group	8B	Sida Page	17
-----------------	---	-------------	--------------	----------------	----	--------------	----





Sida Page		Grupp Group		TAK P220			ROOF P220			Utgåva Issue	
Pos. Fig.	Antal Qty				Detalj nr Part No	Benämning	Description	Sats/Kit	Anmärkning Notes		
1	1	.	.	.	653855-7	VINDRUTEBALK.	WINDSCREEN MEMBER	4		010	
2	1	.	.	.	660234-6	TAKTYGSHALLARE.	HEADLINING RETAINER			020	
		TAKTYGSHALLARE, SIDA.	HEADLINING RETAINER, SIDE		SE SIDA 14	030	
3	10	.	.	.	955120-1	SKRUV	SCREW	0		040	
4	1	.	.	.	670835-8	TAKBÅGE	ROOF BOW.			050	
	4	.	.	.	958236-2	SKRUV	SCREW	0		060	
5	1	.	.	.	662464-7	TAKBÅGE	ROOF BOW.			070	
6	1	.	.	.	662575-0	BALK, INNERDEL.	MEMBER, INNER SECTION			080	
7	1	.	.	.	660776-6	BALK, ÖVERDEL.	MEMBER, UPPER SECTION			090	
8	1	.	.	.	660777-4	BALK, YTTERDEL.	MEMBER, OUTER SECTION			100	
9	1	.	.	.	667586-2	TAKPLÅT	ROOF PLATING.	4		110	