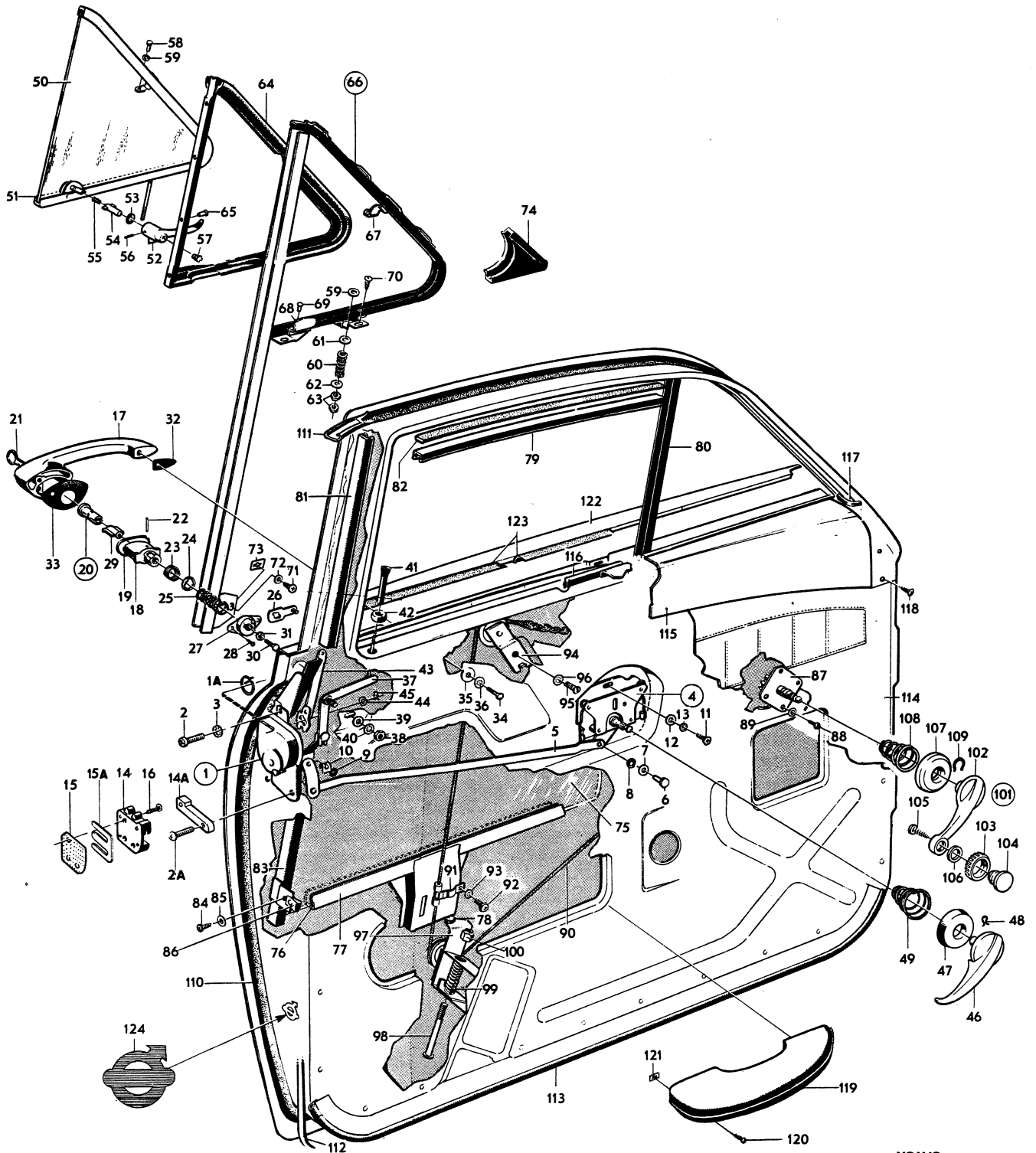
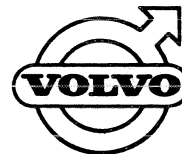


Utgåva Issue	1	DÖRRDETALJER, FRÄMRE DÖRR P220	DOOR COMPONENTS, FORWARD DOORS P220	Grupp Group	8B	Sida Page	21
-----------------	---	-----------------------------------	--	----------------	----	--------------	----

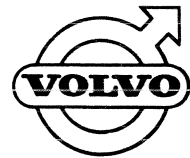




Sida Page		Grupp Group		DÖRRDETALJER, FRÄMRE DÖRR P220		DOOR COMPONENTS, FORWARD DOORS P220		Utgåva Issue	
20		88						2	
Pos. Fig.	Antal Qty				Detalj nr Part No	Benämning	Description	Sats/ Kit	Anmärkning Notes
1	1	.	.	.	673273-9	LÅS, V.	LOCK, L	2	
	1	.	.	.	673274-7	LÅS, H.	LOCK, R	2	
1A	1	.	.	.	663454-7	.SPÄRRFJÄDER, VSPRING, L.	2	
	1	.	.	.	663455-4	.SPÄRRFJÄDER, HSPRING, L.	2	
2	4	.	.	.	950020-8	SKRUV	SCREW	0	
2A	4	.	.	.	943054-7	SKRUV	SCREW	0	
3	4	.	.	.	941905-2	FJÄDERBRICKA.	SPRING WASHER	0	
4	1	.	.	.	661207-1	AVSTANDSKONTROLL, V	REMOTE-CONTROL, L	3	
	1	.	.	.	661208-9	AVSTANDSKONTROLL, H	REMOTE-CONTROL, R	3	
5	2	.	.	.	661133-9	.LÄNKLINK		
6	2	.	.	.	190092-7	.NIT.RIVET.	0	
7	2	.	.	.	955893-3	.BRICKAWASHER	0	
8	2	.	.	.	61544-3	.BRICKAWASHER	2	
9	2	.	.	.	61544-3	BRICKA.	WASHER.	2	
10	2	.	.	.	94641-8	LÅSBRICKA	LOCK WASHER	2	
11	6	.	.	.	950020-8	SKRUV	SCREW	0	
12	6	.	.	.	120085-6	BRICKA.	WASHER.	0	(192290)
13	6	.	.	.	955946-9	LÅSBRICKA	LOCK WASHER	0	
14	1	.	.	.	673279-6	LÅSBLECK, V	STRIKER PLATE, L.	3	
	1	.	.	.	673280-4	LÅSBLECK, H	STRIKER PLATE, R.	3	
14A	1	.	.	.	673277-0	STYRNING, V	GUIDE, L.	3	
	1	.	.	.	673278-8	STYRNING, H	GUIDE, R.	3	
15	2	.	.	.	661345-9	FRIKTIONSPLÅT	FRICTION PLATE.		
15A	ERF	.	.	.	673503-9	JUSTERBLECK	ADJUSTER WASHER		
16	6	.	.	.	950149-5	SKRUV	SCREW	0	
17	1	.	.	.	660711-3	HANDTAG, V.	HANDLE, L	2	
	1	.	.	.	660712-1	HANDTAG, H.	HANDLE, R	2	
18	2	.	.	.	660713-9	TRYCKKNAPP.	PUSH BUTTON	2	
19	2	.	.	.	660716-2	TÄTNINGSRING.	SEAL RING	3	
20	1	.	.	.	655800-1	LÅSCYLINDER MED TVÅ NYCKLAR, V	LOCK CYLINDER WITH TWO KEYS, L	1 1)	300 310
	1	.	.	.	655802-7	LÅSCYLINDER MED TVÅ NYCKLAR, H	LOCK CYLINDER WITH TWO KEYS, R	1 1)	320 330
21	ERF	.	.	.	660137-1	NYCKEL, KODBETECKNING FP ÄMNE	KEY, CODE DESIGNATION FP BLANK	1	340 350
	ERF	.	.	.	671319-2	NYCKEL, KODBETECKNING FS ÄMNE	KEY, CODE DESIGNATION FS BLANK	1	360 370
22	2	.	.	.	654138-7	PINNE	PIN	2	380
23	2	.	.	.	654139-5	FJÄDER.	SPRING.	2	390
24	2	.	.	.	654140-3	BRICKA.	WASHER.	2	400
25	2	.	.	.	667116-8	FJÄDER.	SPRING.	3	410
26	1	.	.	.	663397-8	HÅVARM, V	LEVER, L.	2	420
	1	.	.	.	663398-6	HÅVARM, H	LEVER, R.	3	430



Sida Page		Grupp Group		DÖRRDETALJER, FRÄMRE DÖRR P220			DOOR COMPONENTS, FORWARD DOORS P220			Utgåva Issue	
22		88								2	
Pos. Fig.	Antal Qty				Detalj nr Part No	Benämning	Description	Sats/Kit	Anmärkning Notes		
27	1	.	.	.	667108-5	BOTTENPLATTA, V	BASE PLATE, L	2		010	
	1	.	.	.	667109-3	BOTTENPLATTA, H	BASE PLATE, R	3		020	
28	4	.	.	.	190598-3	SKRUV	SCREW	0		030	
29	2	.	.	.	654146-0	TRYCKSTANG.	PUSH ROD.	2		040	
30	2	.	.	.	191621-2	SKRUV	BOLT.	0		050	
31	2	.	.	.	190087-7	MUTTER.	NUT	0		060	
32	2	.	.	.	653716-1	PACKNING, FRÄMRE.	GASKET, FORWARD	2		070	
33	2	.	.	.	67362-1	PACKNING, BAKRE	GASKET, REAR.	2		080	
34	4	.	.	.	950021-6	SKRUV	SCREW	0		090	
4	120085-6	BRICKA	WASHER.	0	(192290)	100	
36	4	.	.	.	955946-9	LÅSBRICKA	LOCK WASHER	0		110	
37	1	.	.	.	653558-7	LÄNK, V	LINK, L			120	
	1	.	.	.	653559-5	LÄNK, H	LINK, R			130	
38	2	.	.	.	955833-9	MUTTER.	NUT	0		140	
39	2	.	.	.	955893-3	BRICKA.	WASHER.	0		150	
40	2	.	.	.	940155-5	LÅSBRICKA	LOCK WASHER	0		160	
41	2	.	.	.	666424-7	LÅSKNAPP.	LOCK BUTTON	1		170	
42	2	.	.	.	662294-8	BUSSNING.	BUSHING	2		180	
43	2	.	.	.	667219-0	LÅSLÄNK	LOCK LINK	3		190	
44	2	.	.	.	192287-1	BRICKA.	WASHER.	0		200	
45	2	.	.	.	94641-8	LÅSBRICKA	LOCK WASHER	2		210	
46	2	.	.	.	670662-6	HANDTAG	HANDLE.	3		220	
47	2	.	.	.	670664-2	BRICKA.	WASHER.	2		230	
48	2	.	.	.	654168-4	LÅSFJÄDER	LOCK SPRING	1		240	
49	2	.	.	.	659949-2	FJÄDER.	SPRING.	2		250	
	1	.	.	.	653779-9	VENTILATIONSFÖNSTER, V.	VENTILATOR WINDOW, L.	1		260	
	1	.	.	.	653780-7	VENTILATIONSFÖNSTER, H.	VENTILATOR WINDOW, R.	1		270	
50	2	.	.	.	657475-0	.GLASGLASS.	3		280	
51	1300	.	.	.	320551-5	.FYLLNADSBANDFILLER STRIP	3	2 x 650	290	
52	1	.	.	.	663482-8	HANDTAG, V.	HANDLE, L	2		300	
	1	.	.	.	663483-6	HANDTAG, H.	HANDLE, R	2		310	
53	4	.	.	.	120164-9	BRICKA.	WASHER.	S		320	
54	2	.	.	.	672480-1	SPARR	CATCH	S		330	
55	2	.	.	.	94341-5	FJÄDER.	SPRING.	S		340	
56	2	.	.	.	133023-2	RÄFFELPINNE	GROOVED STRAIGHT PIN.	S		350	
57	2	.	.	.	672481-9	LÅSKNAPP.	LOCK BUTTON	S		360	
58	2	.	.	.	17455-7	NIT	RIVET	S		370	
59	ERF	.	.	.	120151-6	BRICKA.	WASHER.	S		380	
60	2	.	.	.	92612-1	FJÄDER.	SPRING.	S		390	
61	4	.	.	.	653730-2	BRICKA.	WASHER.	S		400	
62	2	.	.	.	192287-1	BRICKA.	WASHER.	S		410	
63	4	.	.	.	955825-5	MUTTER.	NUT	S		420	



Sida Page		Grupp Group		DÖRRDETALJER, FRÄMRE DÖRR P220			DOOR COMPONENTS, FORWARD DOORS P220			Utgåva Issue	
24		88								3	
Pos. Fig.	Antal Qty				Detalj nr Part No	Benämning	Description	Sats/Kit	Anmärkning Notes		
64	1	.	.	.	673457-8	TÄTNINGSLIST, V	SEAL MOULDING, L.	2		010	
	1	.	.	.	673458-6	TÄTNINGSLIST, H	SEAL MOULDING, R.	2		020	
65	8	.	.	.	191644-4	NIT	RIVET	5		030	
66	1	.	.	.	653651-0	RAM, V.	FRAME, L.	3		040	
	1	.	.	.	653652-8	RAM, H.	FRAME, R.	3		050	
67	1	.	.	.	653658-5	.GÅNGJÄRNSHALVA, V.HINGE HALF, L.	3		060	
	1	.	.	.	653659-3	.GÅNGJÄRNSHALVA, H.HINGE HALF, R.	3		070	
68	1	.	.	.	672807-5	.LASBLECK, V.STRIKER PLATE, L.	2		080	
	1	.	.	.	672808-3	.LASBLECK, H.STRIKER PLATE, R.	2		090	
69	8	.	.	.	191644-4	.NIT.RIVET.	0		100	
70	10	.	.	.	955137-5	SKRUV	SCREW	5		110	
71	2	.	.	.	955138-3	SKRUV	SCREW	5		120	
72	2	.	.	.	120085-6	BRICKA.	WASHER.	5	(192290)	130	
73	2	.	.	.	95391-9	PLÅTMUTTER.	SPEED NUT	5		140	
74	2	.	.	.	654562-8	GUMMITÄTNING.	RUBBER SEAL	3		150	
75	2	.	.	.	657476-8	GLAS.	GLASS	3		160	
76	760	.	.	.	320551-5	FYLLNADSBAND.	FILLER STRIP.	3	2 x 380	170	
77	2	.	.	.	653726-0	HISSKENA.	ELEVATOR CHANNEL.	3		180	
78	2	.	.	.	656577-4	GUMMIBUFFERT.	RUBBER CUSHION.	2		190	
79	2	.	.	.	673848-8	STYRLIST, ÖVRE.	GUIDE CHANNEL, UPPER.	2	653997	200	
80	2	.	.	.	673851-2	STYRLIST, FRÄMRE.	GUIDE CHANNEL, FORWARD.	2	653998	210	
81	2	.	.	.	673848-8	STYRLIST, BAKRE, ÖVRE	GUIDE CHANNEL, REAR, UPPER	2	(654029)	220 230	
82	4	.	.	.	659817-1	TÄTNINGSLIST.	SEAL MOULDING	3		240	
83	1	.	.	.	653766-6	STYRLIST, BAKRE, UNDRE, V	GUIDE CHANNEL, REAR, LOWER, L	3		250 260	
	1	.	.	.	653767-4	STYRLIST, BAKRE, UNDRE, H	GUIDE CHANNEL, REAR, LOWER, R	3		270 280	
84	4	.	.	.	955139-1	SKRUV	SCREW	0	(955138)	290	
85	4	.	.	.	960138-6	BRICKA.	WASHER.	0	(120618)	300	
86	4	.	.	.	191391-2	PLÅTMUTTER.	SPEED NUT	0		310	
87	1	.	.	.	670231-0	FÖNSTERHISS, V.	WINDOW ELEVATOR, L.	3		320	
	1	.	.	.	670232-8	FÖNSTERHISS, H.	WINDOW ELEVATOR, R.	3		330	
88	8	.	.	.	955137-5	SKRUV	SCREW	0		340	
89	8	.	.	.	955946-9	LÅSBRICKA	LOCK WASHER	0		350	
90	2	.	.	.	653732-8	LINA MED KEDJA.	CABLE AND CHAIN	2		360	
91	2	.	.	.	92590-9	ÖVERFALL.	CAP	3		370	
92	2	.	.	.	950020-8	SKRUV	SCREW	0		380	
93	2	.	.	.	955946-9	LÅSBRICKA	LOCK WASHER	0		390	



Sida Page		Grupp Group		DÖRRDETALJER, FRAMRE DÖRR P220		DOOR COMPONENTS, FORWARD DOORS P220		Utgåva Issue	
Pos. Fig.	Antal Qty			Detail nr Part No	Benämning	Description	Sats/Kit	Anmärkning Notes	
94	2	.	.	673793-6	BRYTTRISSA.	PULLEY.	3		010
95	2	.	.	950044-8	SKRUV	SCREW	0		020
96	2	.	.	940155-5	LÅSBRICKA	LOCK WASHER	0		030
97	2	.	.	673794-4	BRYTTRISSA, UNDRE	PULLEY, LOWER	3		040
98	2	.	.	14678-7	SKRUV	SCREW	0		050
99	2	.	.	92612-1	FJÄDER.	SPRING.	2		060
100	2	.	.	955826-3	MUTTER.	NUT	0	(151224)	070
101	2	.	.	673584-9	HISSVEV	ELEVATOR CRANK.	3		080
102	2	.	.	673183-0	.ARM.ARM.			090
103	2	.	.	673184-8	.KNOPP.BUTTON	2		100
104	2	.	.	673185-5	.AXELSHAFT	2		110
105	2	.	.	955119-3	.SKRUV.SCREW.	0		120
106	2	.	.	673541-9	.BRICKAWASHER	2		130
107	2	.	.	673186-3	BRICKA.	WASHER.	2		140
108	2	.	.	659949-2	FJÄDER.	SPRING.	2		150
109	2	.	.	654168-4	FJÄDER.	SPRING.	1		160
110	1	.	.	672156-7	TÄTNINGSLIST, V	SEAL MOULDING, L.	1		170
	1	.	.	672157-5	TÄTNINGSLIST, H	SEAL MOULDING, R.	1		180
111	ERF	.	.	662645-1	LIST.	MOULDING.			190
112	.	.	.		TÄTNINGSLIST, MELLANSTÖLPE	SEAL MOULDING CENTRE PILLAR		SE SIDA 52	200 210
113	.	.	.		TÄTNINGSLIST.	SEAL MOULDING		SE SIDA 52	220
114	.	.	.		DÖRRPANEL	DOOR PANEL.		SE SIDA 52	230
115	1	.	.	668562-2	TÄCKPLÅT, V	COVER PLATE, L.			240
	1	.	.	668563-0	TÄCKPLÅT, H	COVER PLATE, R.			250
116	2	.	.	653996-9	TÄTNINGSLIST.	SEAL MOULDING	3		260
117	300	.	.	13319-9	GUMMILIST	RUBBER MOULDING	3	2 x 150	270
118	8	.	.	14939-3	SKRUV	SCREW	0		280
119	2	.	.	668969-9	ARMSTÖD	ARMREST	2		290
120	4	.	.	192450-5	SKRUV	SCREW	0		300
121	4	.	.	941962-3	PLÅTMUTTER.	SPEED NUT	0		310
122	.	.	.		PRYDNADSLIST.	TRIM MOULDING			320
123	.	.	.		TÄTNINGSLIST.	SEAL MOULDING			330
124	2	.	.	678127-2	REFLEXEMBLEM.	REFLECTOR EMBLEM.	2		340
	1	.	.	273150-3	MONTERINGS VENTILATIONS RUTA	INSTALLATION KIT VENTILATOR WINDOW	2		350 360