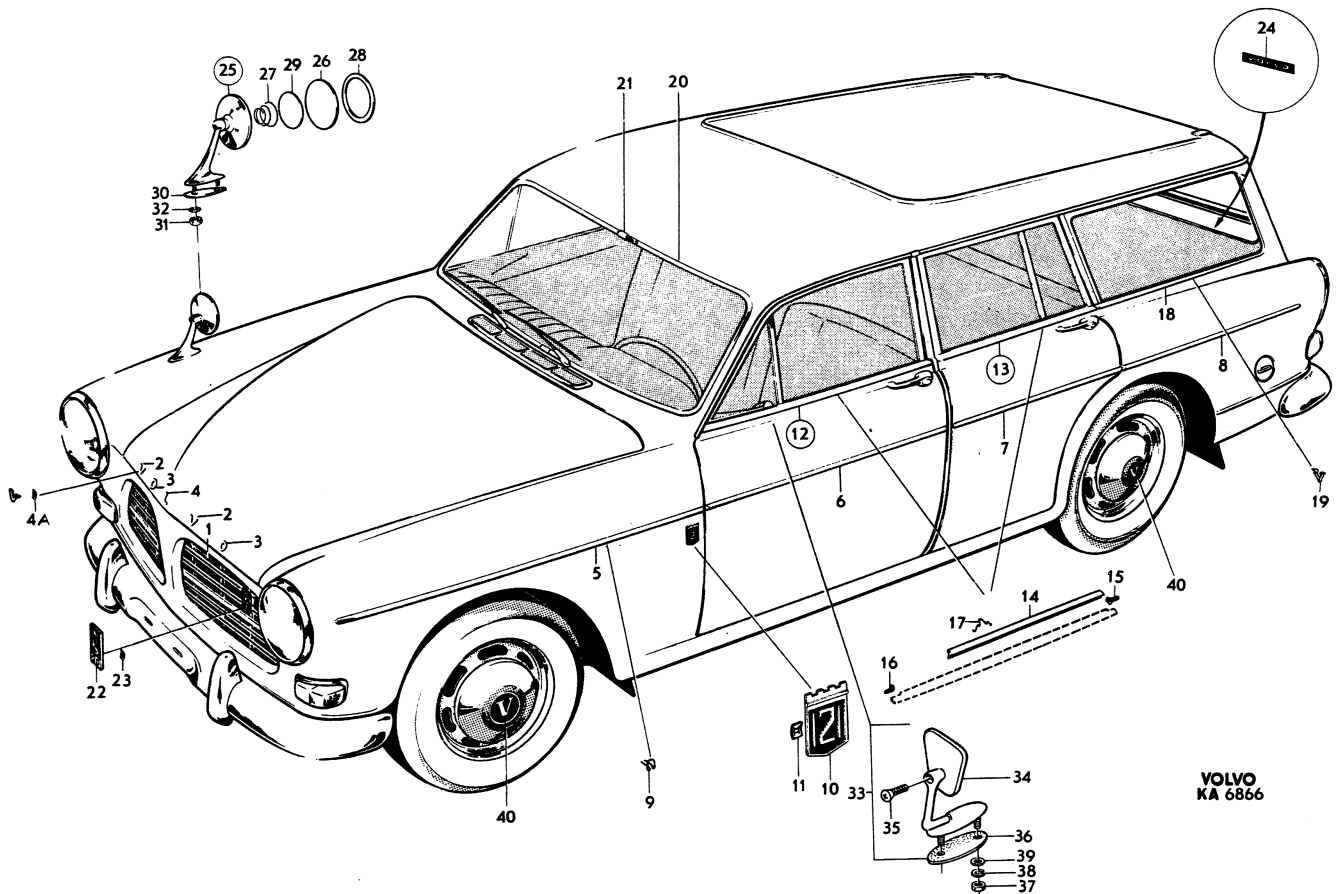
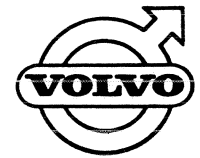


Utgåva Issue	1	UTVÄNDIGA PRYDNADSDETALJER YTTRE BACKSPEGEL P220	EXTERNAL EMBELLISHERS REAR VIEW MIRROR P220	Grupp Group	8B	Sida Page	45
-----------------	---	--	---	----------------	----	--------------	----





Sida Page	44	Grupp Group	88	UTVANDIGA PRYDNADSDETALJER YTRE BACKSPEGEL P220	EXTERNAL EMBELLISHERS REAR VIEW MIRROR P220	Utgåva Issue	3
--------------	----	----------------	----	---	---	-----------------	---

Pos. Fig.	Antal Qty				Detail nr Part No	Benämning	Description	Sats/Kit	Anmärkning Notes	
1		KYLARGALLER	RADIATOR GRILLE		SE SIDA 4	010
1	1	.	.	.	276375-3	PRYDNADSBOKSTAVSSATS.	EMBELLISHER LETTER KIT.	1		015
2	2	.	.	.	658788-5	.PRYDNADSBOKSTAV V.V EMBELLISHER.	5		020
3	2	.	.	.	658786-9	.PRYDNADSBOKSTAV O.O EMBELLISHER.	5		030
4	1	.	.	.	658784-4	.PRYDNADSBOKSTAV L.L EMBELLISHER.	5		040
4A	10	.	.	.	82660-2	FJADERMUTTER.	SPRING NUT.	5		050
5	2	.	.	.	657263-0	PRYDNADSLIST.	MOULDING.	1		060
6	2	.	.	.	657265-5	PRYDNADSLIST.	MOULDING.	1		070
7	2	.	.	.	657266-3	PRYDNADSLIST.	MOULDING.	1		080
8	2	.	.	.	662656-8	PRYDNADSLIST.	MOULDING.	1		090
9	44	.	.	.	658850-3	FÄSTE	ANCHORAGE	1		100
10	2	.	.	.	670678-2	EMBLEM 121.	121 EMBLEM.	1		110
11	4	.	.	.	664621-0	CLIPS	CLIP.	1		120
12	1	.	.	.	658192-0	PRYDNADSLIST, V	MOULDING, L	2		130
	1	.	.	.	658193-8	PRYDNADSLIST, H	MOULDING, R	2		140
13	1	.	.	.	662659-2	PRYDNADSLIST, V	MOULDING, L	2		150
	1	.	.	.	662660-0	PRYDNADSLIST, H	MOULDING, R	2		160
14	1840	.	.	.	670810-1	.TÄTNINGSLISTSEAL MOULDING.	2	4 X 460	170
15	1	.	.	.	654526-3	GUMMITÄTNING, V	RUBBER SEAL, L.	2		180
	1	.	.	.	654527-1	GUMMITÄTNING, H	RUBBER SEAL, R.	2		190
16	ERF	.	.	.	656880-2	GUMMILIST	RUBBER MOULDING	2		200
17	12	.	.	.	659996-3	HÄLLFJÄDER.	RETAINER SPRING	1		210
18	1	.	.	.	662663-4	PRYDNADSLIST, V	MOULDING, L	3		220
	1	.	.	.	662664-2	PRYDNADSLIST, H	MOULDING, R	3		230
19	8	.	.	.	662671-7	FÄSTE	ANCHORAGE	1		240
20	1	.	.	.	654384-7	PRYDNADSLIST, V	MOULDING, L	2		250
	1	.	.	.	654385-4	PRYDNADSLIST, H	MOULDING, R	2		260
21	2	.	.	.	654386-2	SKARVSTYCKE	JUNCTION.	2		270
22	1	.	.	.	673702-7	EMBLEM B20.	B20 EMBLEM.	1		280
23	2	.	.	.	192586-6	CLIPS	CLIP.	1		290
24		EMBLEM.	EMBLEM.		SE GRUPP 3	300
25	2	.	.	.	276608-7	BACKSPEGEL.	REAR VIEW MIRROR.	1	SM	310
26	2	.	.	.	668641-4	.GLASGLASS.	1		320
27	2	.	.	.	668640-6	.FJADERSPRING	2		330
28	2	.	.	.	668727-1	.HÄLLRINGRETAINER RING.	1		340
29	2	.	.	.	668643-0	.SKYDDSBRICKAPROTECTOR WASHER			350
30	2	.	.	.	668642-2	.GUMMIMELLANLÄGG.RUBBER SPACER.	2		360
31	4	.	.	.	955781-0	.MUTTERNUT.	0		370
32	4	.	.	.	955919-6	.BRICKAWASHER	0		380
33	2	.	.	.	281498-6	BACKSPEGEL.	REAR VIEW MIRROR.	1		390
34	2	.	.	.	681611-0	.BACKSPEGELHUVUD.MIRROR HEAD.	1		400
35	2	.	.	.	956313-1	.SKRUV.SCREW.	0		410
36	2	.	.	.	679979-5	.PACKNINGGASKET	2		420
37	4	.	.	.	955781-0	.MUTTERNUT.	0		430
38	4	.	.	.	955948-5	.LÅSBRICKA.LOCK WASHER.	0		440
39	4	.	.	.	960139-4	.BRICKAWASHER	0		450
40	2	.	.	.	955893-3	.BRICKAWASHER	0		460
41		NAVKAPSEL	HUB CAP		SE GRUPP 6	470